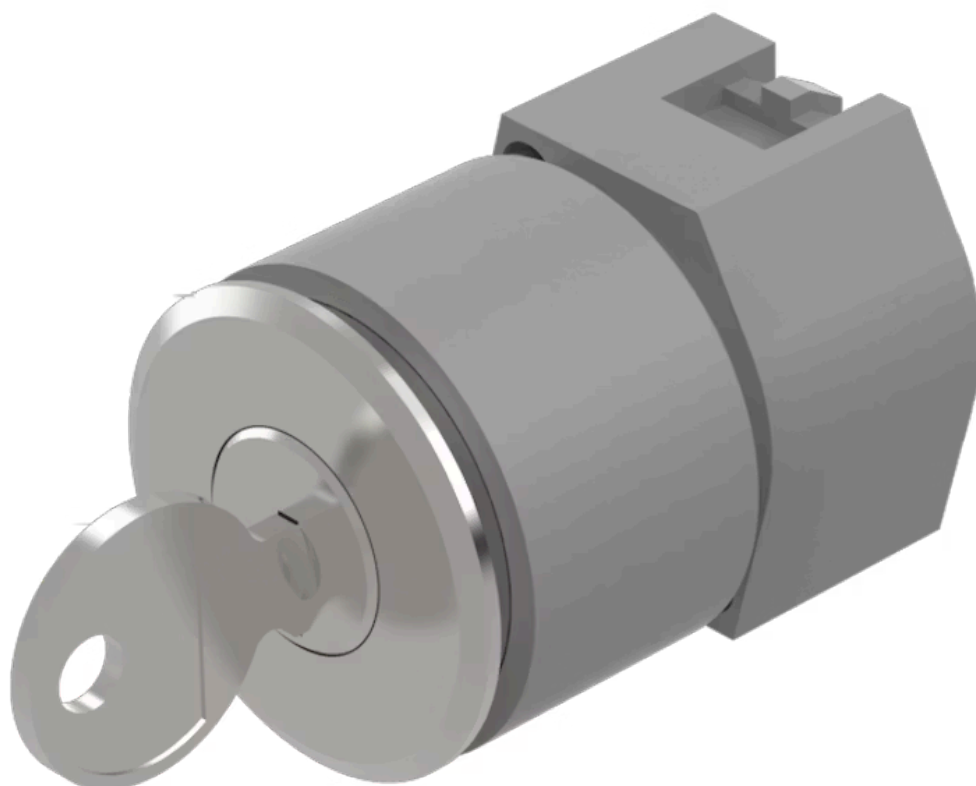


アクチュエ  
ーター

販売事業者  
Rs-online



704.113.018



<https://rs-online.eao.com/component/704.113.0...>

お客様の製品:

---



## 704.113.018 アクチュエーター

### 前面

フロント寸法:	Ø 35 mm
フロント形状:	丸形
フロントベゼル 色:	アルミ地色
フロントベゼル 材質:	アルミニウム

### 取付け

デザイン:	フラッシュ
取付け穴:	Ø 30.5 mm
取付けタイプ:	パネル実装

### 電気的特性

規格:	スイッチは、「低電圧スイッチングデバイスの規格」EN IEC 60947-5-1に準拠
-----	---

### 機械的特性

スイッチング動作:	オルタネイト (a) - レスト (a) - オルタネイト (a)
スイッチング ポジション:	3ポジション
スイッチング角度:	90° 左 / 90° 背面
機械的寿命:	操作回数 ≤ 5万回
重量:	0.101 kg

### 周辺条件

IP保護等級:	IP65前面
---------	--------

使用温度: - 40 ° C ~ + 55 ° C

保存温度: - 40 ° C ... + 85 ° C

### 認証

**REACH:** REACH compliant

**RoHS:** RoHS compliant

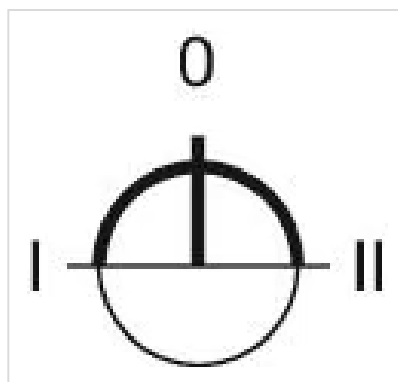
### その他

簡単な説明: アクチュエーター, Ø 30.5 mm, Ø 35 mm, 丸形, アルミ地色, アルミニウム, オルタネイト (a) - レスト (a) - オルタネイト (a)

ヒント: 標準ロック RONIS 251  
その他のロック番号については、テクニカルデータをご参照ください。  
最大2個 3スイッチングエレメントでクリップオン可能

最大接点数: 3

スイッチングポジション:



配線図:

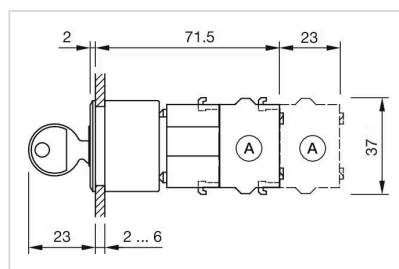


マウントカットアウト:



- A = ねじ端子
- B = スプリングケージ端子 (PIT)
- C = プラグイン端子 6.3 mm x 0.8 mm
- D = ダブルプラグイン接続 6.3 mm x 0.8 mm

寸法図:



A = ねじ端子