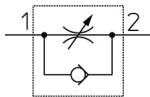


Coudé - AS*2*1FS AS1201FS1-M5E-04

Fiche technique

General series information

- Orifice: M5, 10-32 UNF, 1/8, 1/4, 3/8, 1/2
- Diam. ext. du tube utilisable: Ø 2 à Ø 16 mm et Ø 1/8" à Ø 1/2"
- Plage de pression d'utilisation: 0.1 à 1 MPa.

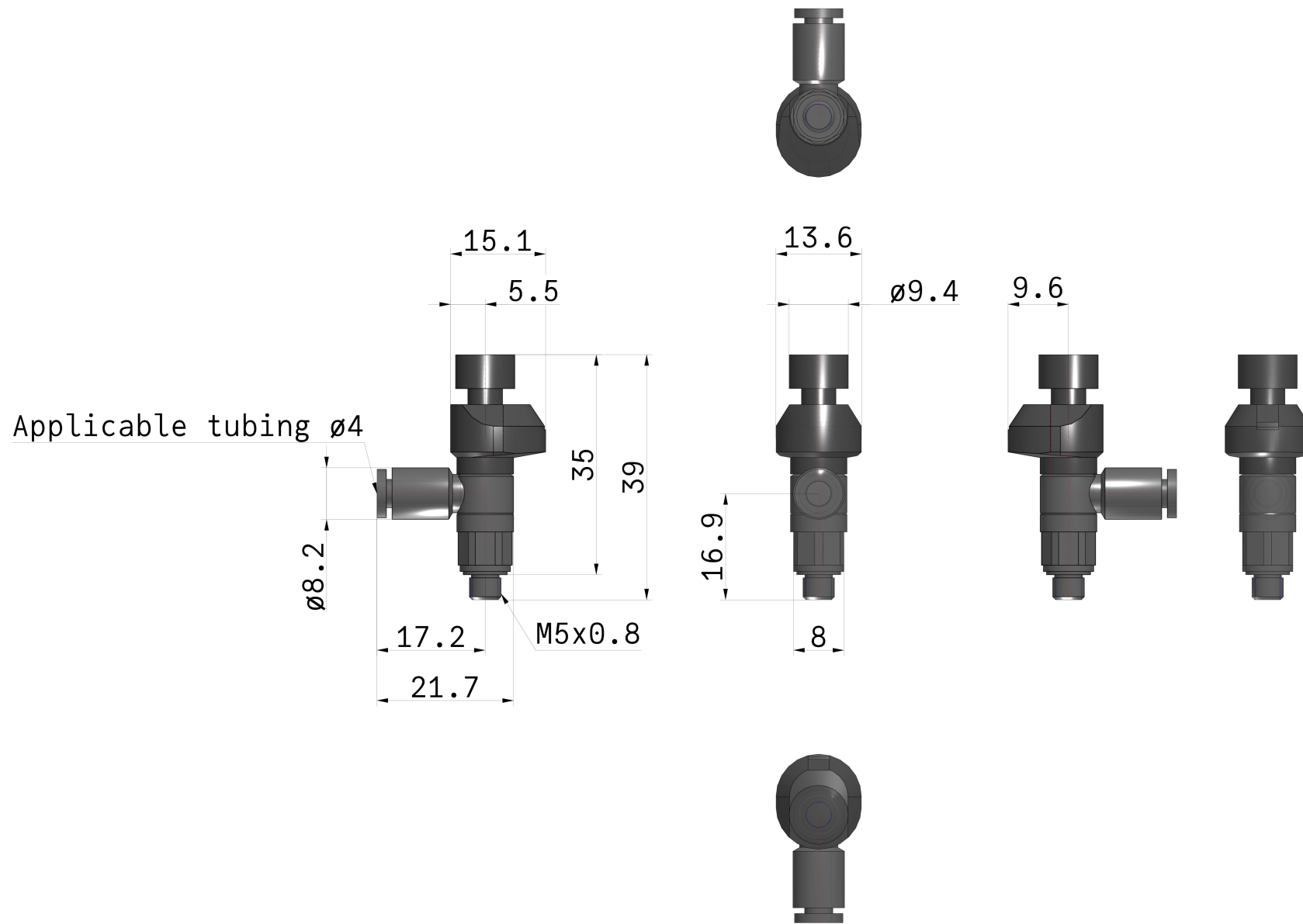


Clapet antiretour, régulateur de débit unidirectionnel, réglable

Spécifications standards

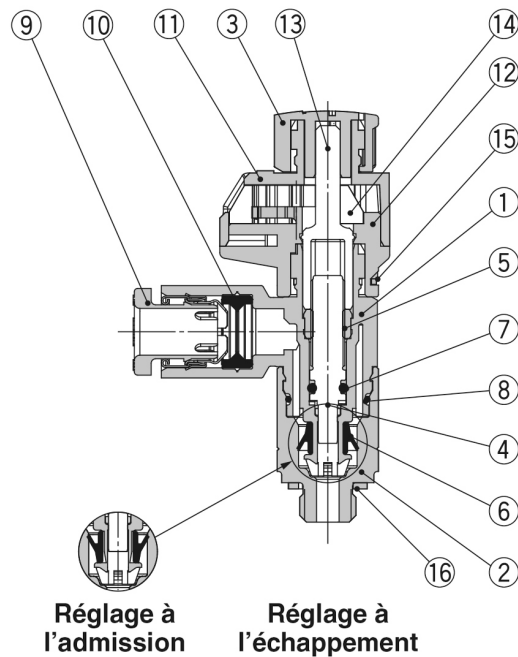
Série salle blanche	Sans
Taille du corps	1 (M5 x 0.8, 10-32UNF)
Type	2 (Coudé)
Type de Réglage	0 (Réglage à l'échappement)
Sens de l'indicateur	1 (180°)
Taraudage	R (ou Sans)
Orifice	M5 (M5 x 0.8)
Cotes sur plats	E (8 mm)
Tuyauterie	04 (ø4)
Joint	Sans prétefloné
Exécutions spéciales	Sans
Pression du fluide	Air
Pression maximale d'utilisation	1 MPa
Pression minimale d'utilisation	0.1 MPa
Pression d'épreuve	1.5 MPa
Température ambiante max.	60 °C
Température ambiante min.	-5 °C
Matériau de tube compatible	Nylon, polyamide souple, polyuréthane
Poids	0.007 Kg

Dimensions



Les caractéristiques peuvent être modifiées sans préavis et sans obligation de la part du fabricant.

Constructions



Nomenclature

N°	Description	Matière	Note
1	Corps A	PBT	
2	Corps B	Laiton	Nickelage autocatalytique
3	Poignée	POM	
4	Vis	PBT	
5	Entretoise	Laiton	Nickelage autocatalytique
6	Joint en U	HNBR	
7	Joint torique	NBR	
8	Joint torique	NBR	
9	Cassette	—	
10	Joint	NBR	
11	Capot A	POM	
12	Capot B	POM	
13	Engrenage	POM	
14	Engrenage de l'indicateur	POM	
15	Attache	Acier inoxydable	
16	Joint	NBR/acier inox	
17	Joint	NBR	

Information supplémentaire

Catalogue

[AS-FS-D_FR.pdf](#)