

**Differenzdruckschalter für Luft,  
mit Montagewinkel, inkl. Anschluss-Set**

Der mechanische Druckdifferenzschalter / Differenzdruckwächter **PREMASREG® DS 1** mit Metallwinkel, ist geeignet zur Überwachung von Über-, Differenz- und Unterdruck von sauberer Luft, gasförmigen, nicht aggressiven Medien in Luftkanälen, Zu- oder Abluftgeräten. Als Strömungswächter, Druckdifferenzwächter, Druckwächter zur Strömungsüberwachung bei Elektroheizregistern, sowie zur Keilriemen- und Filterüberwachung, als Luftdruckmangelsicherung, zur Überwachung von Ventilatoren, Luftklappen oder als Grenzwertregler. Die Einstellung des Schaltpunktes erfolgt an der innenliegenden Präzisionskala.

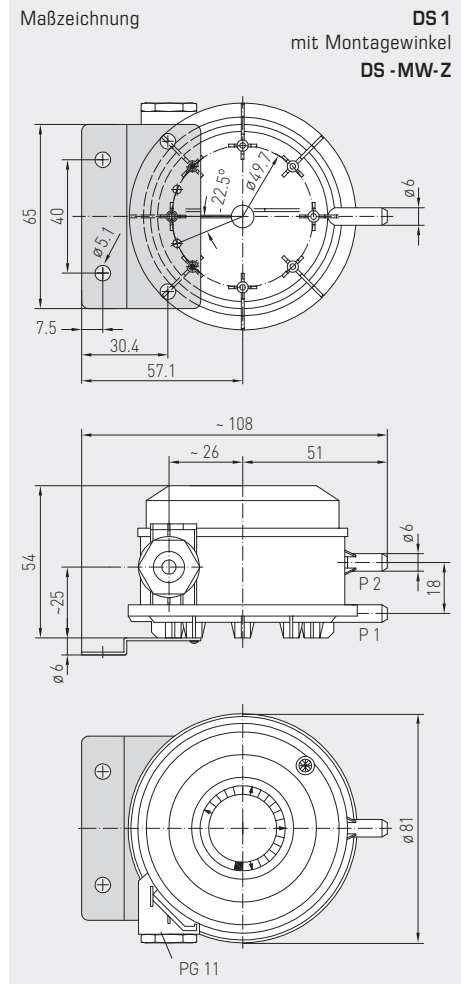
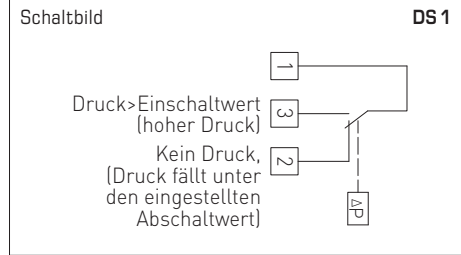
Die Geräte sind werksseitig abgeglichen. Der Differenzdruckschalter DS 1 ist inkl. Anschlussset **ASD-06** (2 m Anschlussschlauch, zwei Druckanschlussnippeln, Schrauben) und Montagewinkel **DS-MW-Z**.

**DS 1**  
mit Montagewinkel



**TECHNISCHE DATEN**

Schaltlasten: (Kontaktbelastung)	5 (0,8) A; 250 V AC 4 (0,7) A, 30 V DC
Kontakt:	einpoliger potentialfreier Umschalter (Wechsler), Mehrschichtkontakt vergoldet (DDC geeignet)
Druckbereich:	siehe Tabelle, hohe Einstellgenauigkeit durch individuelle Skalengravur pro Schalter
Gehäuse:	Unterteil: Werkstoff PC (10% GF), Farbe Lichtgrau (ähnlich RAL 7035), Schnappdeckel: Werkstoff PC, durchsichtig, Kabelverschraubung PG 11, mit Zugentlastung
Mediumtemperatur:	-30...+85 °C
Membrane:	Silikon, LSR (Liquid Silicon Rubber, getempert bei +200 °C, ausgasungsfrei, LABS-frei, keine Emmission von lackbenetzungsstörenden Substanzen), langzeitstabile Schaltpunkte durch Trapez-Wulst-Membrane
zulässige Feuchte:	< 90% RH, nicht kondensierende Luft
elektrischer Anschluss:	0,14 - 1,5 mm <sup>2</sup> , über verdrehsichere Schraubklemmen
Druckanschluss:	mit Stutzen für Druckschlauch Ø 6 mm
Befestigung:	<b>mit Metallwinkel DS -MW-Z</b> (im Lieferumfang enthalten) (optional andere Formen, siehe Tabelle) Empfehlung der Einbaulage: vertikal (Druckanschlüsse nach unten) – Werksabgleich; horizontal (Haube nach oben / unten)
Schutzklasse:	II (nach EN 60 730)
Schutzart:	<b>IP 54</b> (nach EN 60529) mit Haube
Normen:	CE-Konformität, Niederspannungsrichtlinie 2014 / 35 / EU
Prüfungen:	DVGW (nach DIN 1854), VDE 0630, EN 61058, Gasgeräte richtlinie 2009 / 142 / EU, CE 0085 A P 0918
<b>FUNKTION</b>	Kontakt 1 - 2 öffnet bei Druck- / Differenzdruckanstieg auf den eingestellten Wert. Kontakt 1 - 3 schließt bei Druck- / Differenzdruckabfall und kann als Signalkontakt verwendet werden.
<b>ZUBEHÖR</b>	
<b>ASD-06</b>	<b>Anschluss-Set</b> (Nippel gerade) (im Lieferumfang enthalten)
<b>DS -MW-Z</b>	<b>Montagewinkel</b> (im Lieferumfang enthalten)
<b>DS -MW-L</b>	<b>Montagewinkel</b> (optional)
<b>DS -MW-U</b>	<b>Montagewinkel</b> (optional), Kombiwinkel für vertikale oder horizontale Montage
<b>WS-04</b>	<b>Wetter- und Sonnenschutz</b> , 130 x 180 x 135 mm, aus Edelstahl <b>V2A</b> (1.4301)





Der mechanische Druckdifferenzschalter / Differenzdruckwächter **PREMASREG® DS 2** mit Kunststoffvierlochfuß, ist geeignet zur Überwachung von Über-, Differenz- und Unterdruck von sauberer Luft, gasförmigen, nicht aggressiven Medien in Luftkanälen, Zu- oder Abluftgeräten. Als Strömungswächter, Druckdifferenzwächter, Druckwächter zur Strömungsüberwachung bei Elektroheizregistern, sowie zur Keilriemen- und Filterüberwachung, als Luftdruckmangelsicherung, zur Überwachung von Ventilatoren, Luftklappen oder als Grenzwertregler. Die Einstellung des Schaltpunktes erfolgt an der innenliegenden Präzisionskala.

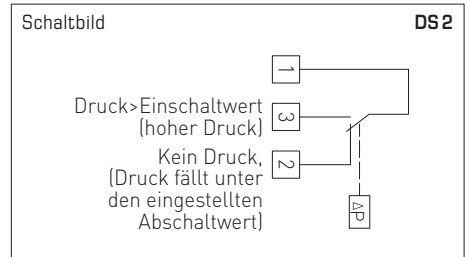
Die Geräte sind werksseitig abgeglichen. Der Differenzdruckschalter DS 2 ist inkl. Anschlussset **ASD-06** (2m Anschlussschlauch, zwei Druckanschlussnippeln, Schrauben) und Montagering **DS-MR-K**.

**DS 2**  
mit Montagering

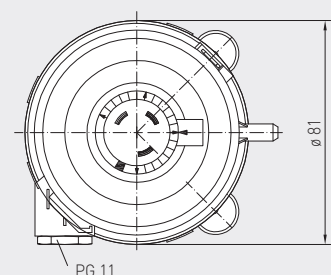
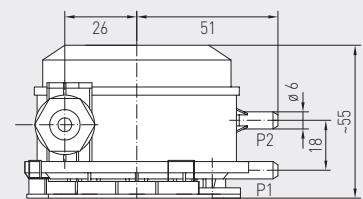
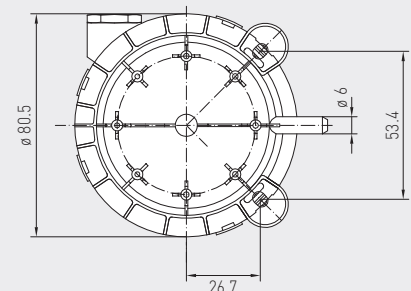


### TECHNISCHE DATEN

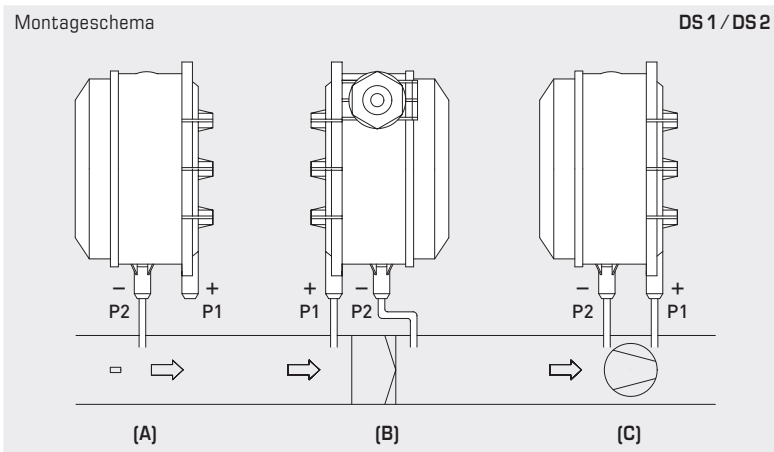
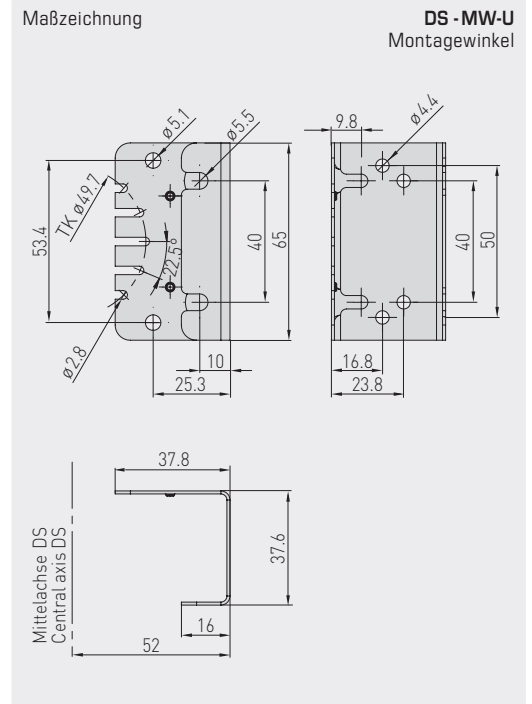
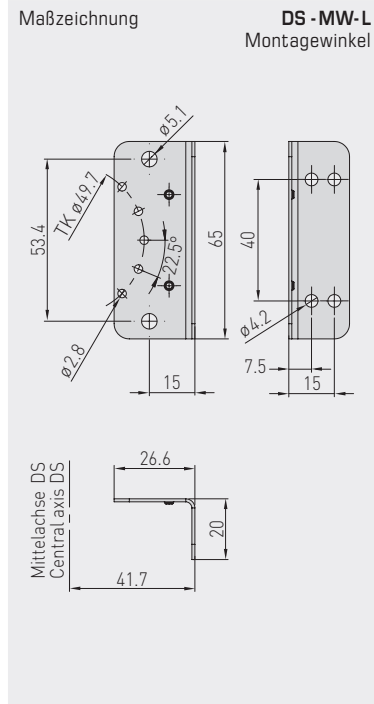
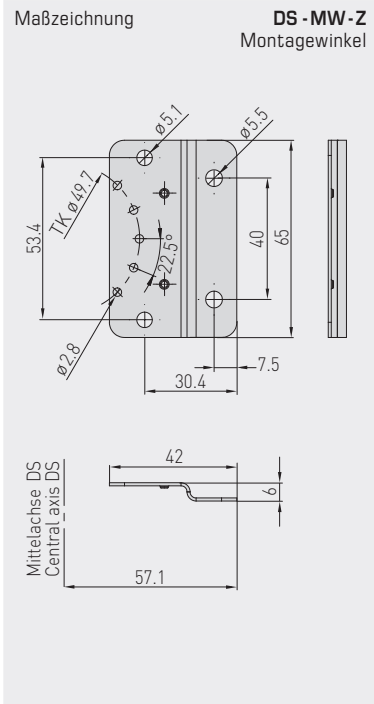
Schaltlasten: (Kontaktbelastung)	5 (0,8) A; 250 V AC 4 (0,7) A, 30 V DC
Kontakt:	einpoliger potentialfreier Umschalter (Wechsler), Mehrschichtkontakt vergoldet (DDC geeignet)
Druckbereich:	siehe Tabelle, hohe Einstellgenauigkeit durch individuelle Skalengravur pro Schalter
Gehäuse:	Unterteil: Werkstoff PC (10% GF), Farbe Lichtgrau (ähnlich RAL 7035), Schnappdeckel: Werkstoff PC, durchsichtig, Kabelverschraubung PG 11, mit Zugentlastung
Mediumtemperatur:	-30...+85 °C
Membrane:	Silikon, LSR (Liquid Silicon Rubber, getempert bei +200 °C, ausgasungsfrei, LABS-frei, keine Emmission von lackbenetzungsstörenden Substanzen), langzeitstabile Schaltpunkte durch Trapez-Wulst-Membrane
zulässige Feuchte:	< 90 % RH, nicht kondensierende Luft
elektrischer Anschluss:	0,14 - 1,5 mm <sup>2</sup> , über verdrehsichere Schraubklemmen
Druckanschluss:	mit Stutzen für Druckschlauch Ø 6 mm
Befestigung:	<b>mit 4-Lochfuß aus Kunststoff</b> (im Lieferumfang enthalten) Empfehlung der Einbaulage: vertikal (Druckanschlüsse nach unten) – Werksabgleich; horizontal (Haube nach oben / unten)
Schutzklasse:	II (nach EN 60 730)
Schutzart:	<b>IP 54</b> (nach EN 60529) mit Haube
Normen:	CE-Konformität, Niederspannungsrichtlinie 2014 / 35 / EU
Prüfungen:	DVGW (nach DIN 1854), VDE 0630, EN 61058, Gasgeräte richtlinie 2009 / 142 / EU, CE 0085 A P 0918
<b>FUNKTION</b>	Kontakt 1 - 2 öffnet bei Druck- / Differenzdruckanstieg auf den eingestellten Wert. Kontakt 1 - 3 schließt bei Druck- / Differenzdruckabfall und kann als Signalkontakt verwendet werden.
<b>ZUBEHÖR</b>	
<b>ASD-06</b>	<b>Anschluss-Set</b> (Nippel gerade) (im Lieferumfang enthalten)
<b>DS-MR-K</b>	<b>Montagering</b> (im Lieferumfang enthalten)
<b>WS-04</b>	<b>Wetter- und Sonnenschutz</b> , 130 x 180 x 135 mm, aus Edelstahl <b>V2A</b> (1.4301)



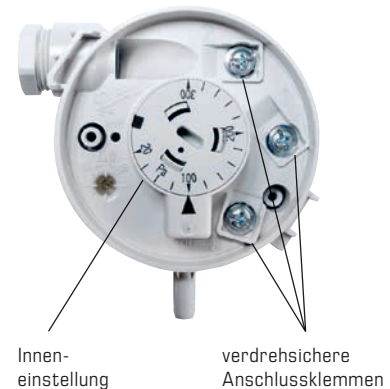
Maßzeichnung **DS 2**  
mit Montagering  
**DS-MR-K**



Differenzdruckschalter für Luft,  
inkl. Anschluss-Set



DS 1 / DS 2  
Anschluss

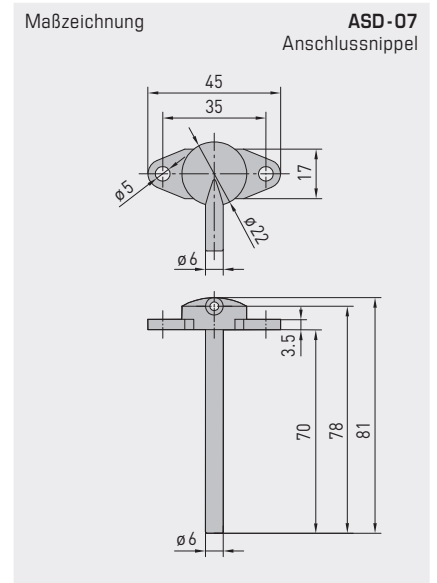
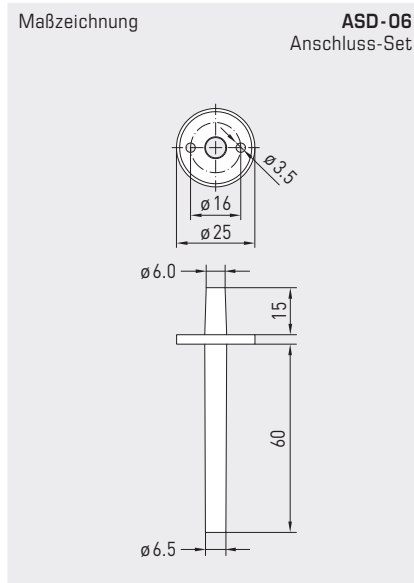
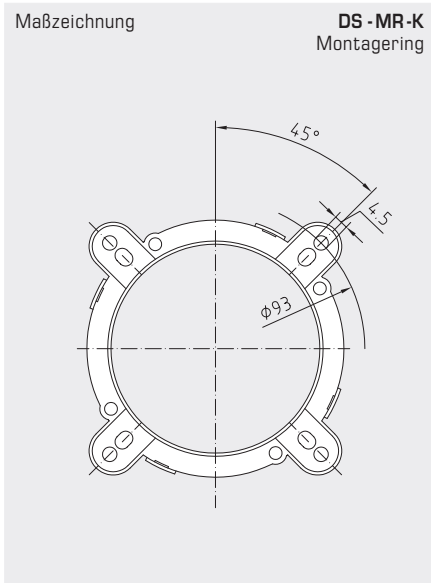


ÜBERWACHUNGSARTEN:

- (A) **Unterdruck:**  
P1 (+) wird nicht angeschlossen, ist luftseitig offen gegen Atmosphäre  
P2 (-) Anschluss im Kanal
  - (B) **Filter:**  
P1 (+) Anschluss vor dem Filter  
P2 (-) Anschluss nach dem Filter
  - (C) **Ventilator:**  
P1 (+) Anschluss nach dem Ventilator  
P2 (-) Anschluss vor dem Ventilator
- Die Druckanschlüsse sind am Druckschalter mit P1 (+) höherer Druck und P2 (-) niedrigerer Druck gekennzeichnet.

Umrechnungstabelle für Druckwerte:

Einheit =	bar	mbar	Pa	kPa	mWS
1 Pa	0,00001 bar	0,01 mbar	1 Pa	0,001 kPa	0,000101971 mWS
1 kPa	0,01 bar	10 mbar	1000 Pa	1 kPa	0,101971 mWS
1 bar	1 bar	1000 mbar	100000 Pa	100 kPa	10,1971 mWS
1 mbar	0,001 bar	1 mbar	100 Pa	0,1 kPa	0,0101971 mWS
1 mWS	0,0980665 bar	98,0665 mbar	9806,65 Pa	9,80665 kPa	1 mWS



PREMASREG® DS 1 Differenzdruckschalter mit Montagewinkel, Premium						
PREMASREG® DS 2 Differenzdruckschalter mit Montagering, Standard						
Typ	Druckbereich (einstellbar)		Schaltdifferenz ca.	max. Druck	Art.-Nr.	Preis
<b>DS 1 / WG02</b>	Premium				mit Montagewinkel DS-MW-Z	
DS-106	20... 300 Pa	(0,2...3,0 mbar)	0,1 mbar ± 15 %	5000 Pa (50 mbar)	1302-4011-0000-000	<b>54,80 €</b>
DS-106 A	50... 500 Pa	(0,5...5,0 mbar)	0,2 mbar ± 15 %	5000 Pa (50 mbar)	1302-4012-0000-000	<b>54,80 €</b>
DS-106 B	100...1000 Pa	(1,0...10,0 mbar)	0,4 mbar ± 15 %	5000 Pa (50 mbar)	1302-4013-0000-000	<b>54,80 €</b>
DS-106 C	500...2000 Pa	(5,0...20,0 mbar)	1,0 mbar ± 15 %	5000 Pa (50 mbar)	1302-4014-0000-000	<b>54,80 €</b>
DS-106 D	1000...5000 Pa	(10,0...50,0 mbar)	2,5 mbar ± 15 %	7500 Pa (75 mbar)	1302-4015-0000-000	<b>54,80 €</b>
<b>DS 2 / WG03B</b>	Standard				mit Montagering DS-MR-K	
DS-205 F	20... 300 Pa	(0,2...3,0 mbar)	0,1 mbar ± 15 %	5000 Pa (50 mbar)	1302-4026-0000-000	<b>36,16 €</b>
DS-205 B	50... 500 Pa	(0,5...5,0 mbar)	0,2 mbar ± 15 %	5000 Pa (50 mbar)	1302-4022-0000-000	<b>36,16 €</b>
DS-205 D	100...1000 Pa	(1,0...10,0 mbar)	0,4 mbar ± 15 %	5000 Pa (50 mbar)	1302-4027-0000-000	<b>36,16 €</b>
DS-205 E	500...2000 Pa	(5,0...20,0 mbar)	1,0 mbar ± 15 %	5000 Pa (50 mbar)	1302-4028-0000-000	<b>36,16 €</b>
<b>ZUBEHÖR</b>						
<b>DS-MW-Z</b>	<b>Montagewinkel</b> aus Stahlblech in Z-Form (DS1: im Lieferumfang enthalten)				7100-0063-0000-000	<b>13,76 €</b>
<b>DS-MW-L</b>	<b>Montagewinkel</b> aus Stahlblech in L-Form				7100-0063-1000-000	<b>14,08 €</b>
<b>DS-MW-U</b>	<b>Montagewinkel</b> aus Stahlblech in U-Form				7100-0060-9000-000	<b>17,31 €</b>
<b>ASD-06</b>	<b>Anschluss-Set</b> (im Lieferumfang enthalten) bestehend aus 2 Anschlussnippel (gerade) aus ABS, 2m Schlauch aus PVC (weich, UV-beständig) und 4 Schrauben				7100-0060-3000-000	<b>7,87 €</b>
<b>ASD-07</b>	<b>2 Anschlussnippel</b> (im 90°-Winkel) aus Kunststoff ABS				7100-0060-7000-000	<b>7,87 €</b>
<b>WS-04</b>	<b>Wetter- und Sonnenschutz</b> , 130x180x135mm, aus Edelstahl V2A (1.4301)				7100-0040-7000-000	<b>38,61 €</b>

weitere Informationen siehe Kapitel Zubehör!