

工具の適正使用に関する注意

手動工具を長時間、または長期間使用すると腱鞘炎等、人体に障害を与えることが有ります。AMPの手動工具は臨時の使用や少量の生産向けに供給しています。AMPは、量産向けに幅広い種類の動力タイプの工具、装置を準備しておりますのでお客様の生産に合わせて適正な工具をご使用下さい。

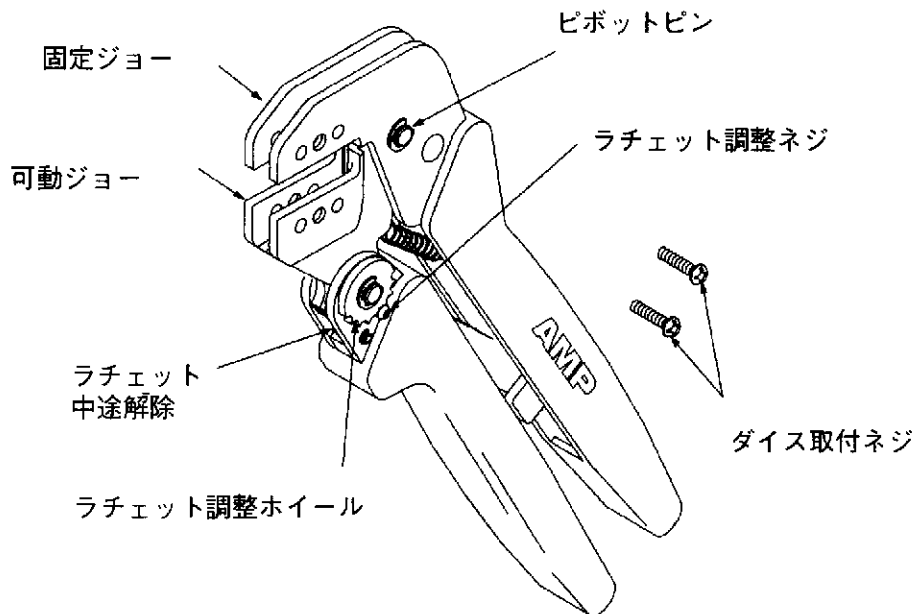


Fig. 1

1. はじめに

この取扱説明書はAMP* プロクリンパー*II ハンドツール本体（型番 354940-1）の取り扱い及び保守について説明しています。この工具は交換可能な圧着ダイスを使用し多種のAMPコネクター用端子の圧着を行うことができます。

多くの場合、プロクリンパー*II ハンドツール本体は専用のダイス及びロケーター等とセットでおお客様にご購入頂いております。このような場合はそれぞれに別の取扱説明書が用意され、添付されておりますので、圧着手順、圧着高さ検査、ダイス検査に関してはその取扱説明書をご覧ください。

工具をご使用になる前にこの取扱説明書をよくお読み下さい。

注 記

プロクリンパー*II ハンドツール本体はダイスの交換により多種のAMP製品を圧着することができるよう設計されています。適用製品、ダイスの型番等については最寄りのAMP本社、営業所または代理店までお問い合わせ下さい。

2. 図の説明 (Fig. 1)

プロクリンパー*II ハンドツール本体は2つのジョー、調整可能なラチェット、スプリング付きのハンドル、2本のダイス取付ネジ 及び中途解除可能なラチェットつめより構成されています。ジョーはダイスを挟む形状に設計されており、ダイスの取り付け取り外しが容易になっています。調整可能なラチェットの採用によりダイスに最適なハンドルプレッシャーを設定することができます。

3. ダイスの取り付け及び取り外し

使用したいダイスを選び、ジョーからダイス取り付けネジを取り外し以下の要領で行って下さい。

3-1. 肩付きダイスの場合(Fig. 2)

1. 上側ダイスを工具本体の固定ジョーに取り付けます。
2. ダイス取付ネジをダイスの穴を通して差し込み締めます。この時点では強く締めないで下さい。

注 記

同軸コネクタの中心コンタクト圧着部を持つダイスの場合 Fig. 2 のように圧着部が工具の正面を向くように取り付けて下さい。ただし、他の専用取扱説明書で異なった説明をしている場合はそれに従って下さい。

3. 下側ダイスを工具本体の固定ジョーに取り付け、ダイス取付ネジをダイスの穴を通して差し込み締めます。この時点では強く締めないで下さい。

注 記

プロクリンパー*II ハンドツールのラチェットは"カチッ"と音のする7つの山を持っており、7つ目の音でラチェットが解放されます。

4. ダイスが合い位置決めされるように、静かにハンドルを閉めます。そのまま6つめの山までラチェットを閉じダイス取付ネジをしっかりと締めます。
5. ダイスを取り外す場合は、ハンドルをラチェットが解放されるまで握りハンドルを開いた状態にし、ダイス取付ネジを緩め取り外してダイスを取り外します。

3-2. ピン固定ダイスの場合(Fig. 3)

1. アンビルダイスを可動ジョーに取り付けます。アンビルダイスの面取りがジョーの先端方向に向き、ダイスの記号が外に出るようにします。
2. ダイス取付ネジと短い取付ネジでアンビルダイスを取り付けます。この時点ではネジを完全には締めないで下さい。
3. クリンバーダイスを可動ジョーに取り付けます。クリンバーダイスの面取りがジョーの先端方向に向き、ダイスの記号が外に出るようにします。
4. ダイス取付ネジと短い取付ネジでクリンバーダイスを取り付けます。この時点ではネジを完全には締めないで下さい。
5. ハンドルをゆっくりと閉じ上下のダイスが噛み合いながら位置合わせするようにします。そのままハンドルをラチェットが6回"カチッ"と言うまで閉じます。そこでダイス取付ネジをしっかりと締めて下さい。
6. ロケータを取り付けナットで固定して下さい。
7. ダイスを取り外すときは逆の手順で行って下さい。

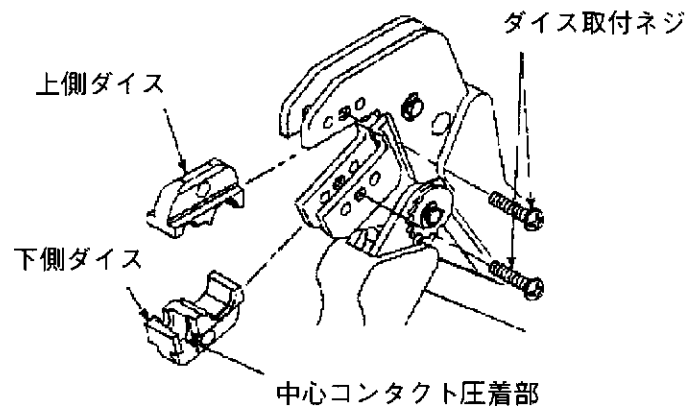


Fig. 2

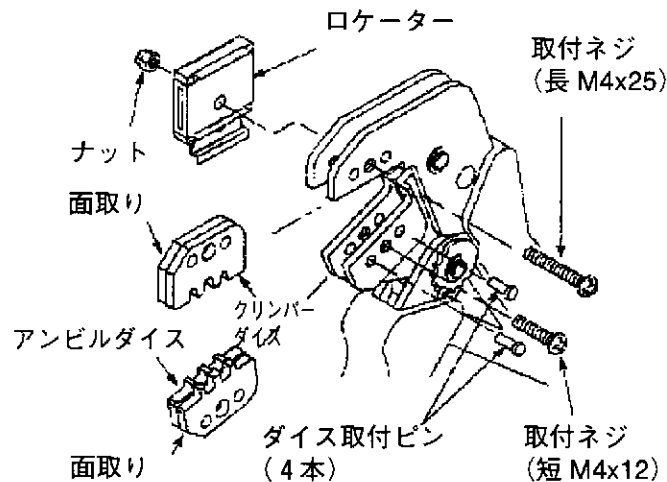


Fig. 3

4. 保守・検査

4.1. 日常保守

日常保守は以下の手順で毎日行って下さい。

1. ほこり、湿気、汚れを取り除いて下さい。清掃には、清潔で柔らかいブラシや毛羽立たない布を使用して下さい。工具を傷つけるような堅いものは使用しないで下さい。
2. ピボットピンが脱落していないか、正しく取付リングで固定されているか確認して下さい。
3. ピン、動作部分に機械油を少量塗布して下さい。(SAE#20程度の機械油) 機械油はつけすぎないようにして下さい。
4. 工具は使用しないときは、ほこりが入らないようにハンドルを閉じ清潔で乾燥した場所に保管して下さい。

4.2. 定期検査

工具の定期検査は、お客様の品質管理部門にて行うようにして下さい。検査記録は工具と共に保管するか管理担当を決めて管理して下さい。検査の頻度は使用数量、使用条件、作業者の熟練度及び貴社の作業標準を考慮して決定して下さい。

1. 工具の油分、堆積皮膜を除去して下さい。市販の脱脂剤に工具を浸し(ハンドルを少し閉じて)除去します。脱脂剤は工具の塗装やプラスチックに影響を与えないものを使用して下さい。
2. すべてのピンが所定の位置に有り、取付リングで固定されていることを確認して下さい。
3. ハンドルをラチェットが解放するまで閉じて下さい。この時にハンドルがスムーズにまた、十分に開かない場合はバネが弱くなっていますので交換して下さい。6章の「部品交換」を参照して下さい。
4. 目視にて工具の磨耗、損傷を検査して下さい。特にピン、ジョーに注意し、もし損傷が有れば6章の「部品交換」を参照して下さい。工具に異常が無ければ注油(機械油塗布)の上、使用して下さい。

注 記

この工具は研究、試作、ネットワーク配線、修理保守、現場保守用として推奨されるものです。正規工具については別途、AMP本支店、代理店へお問い合わせ下さい。

5. 圧着高さ(クリンプハイト)調整

工具本体には、ラチェットと9段階に調整可能な調整ホイールが付いています。ラチェットは圧着の完了を確認するためのものです。調整ホイールは、圧着中のジョーの閉じ代(ダイスのぶつかり具合)に影響を与える、ハンドルプレッシャー(ハンドル圧)の調整をするためのものです。通常ラチェットは出荷時に適正位置に調整されていますがクリンプハイトの確認は必ず行って下さい。工具の磨耗によってクリンプハイトが規格から外れることが有りますから、品質管理部門により定期的にクリンプハイトの検査、また、必要ならば調整を行うようにして下さい。

注 記

以下は、一般的な検査手順の説明です。詳細は、ダイスまたは、ダイス付き工具に付属している取扱説明書をご覧ください。

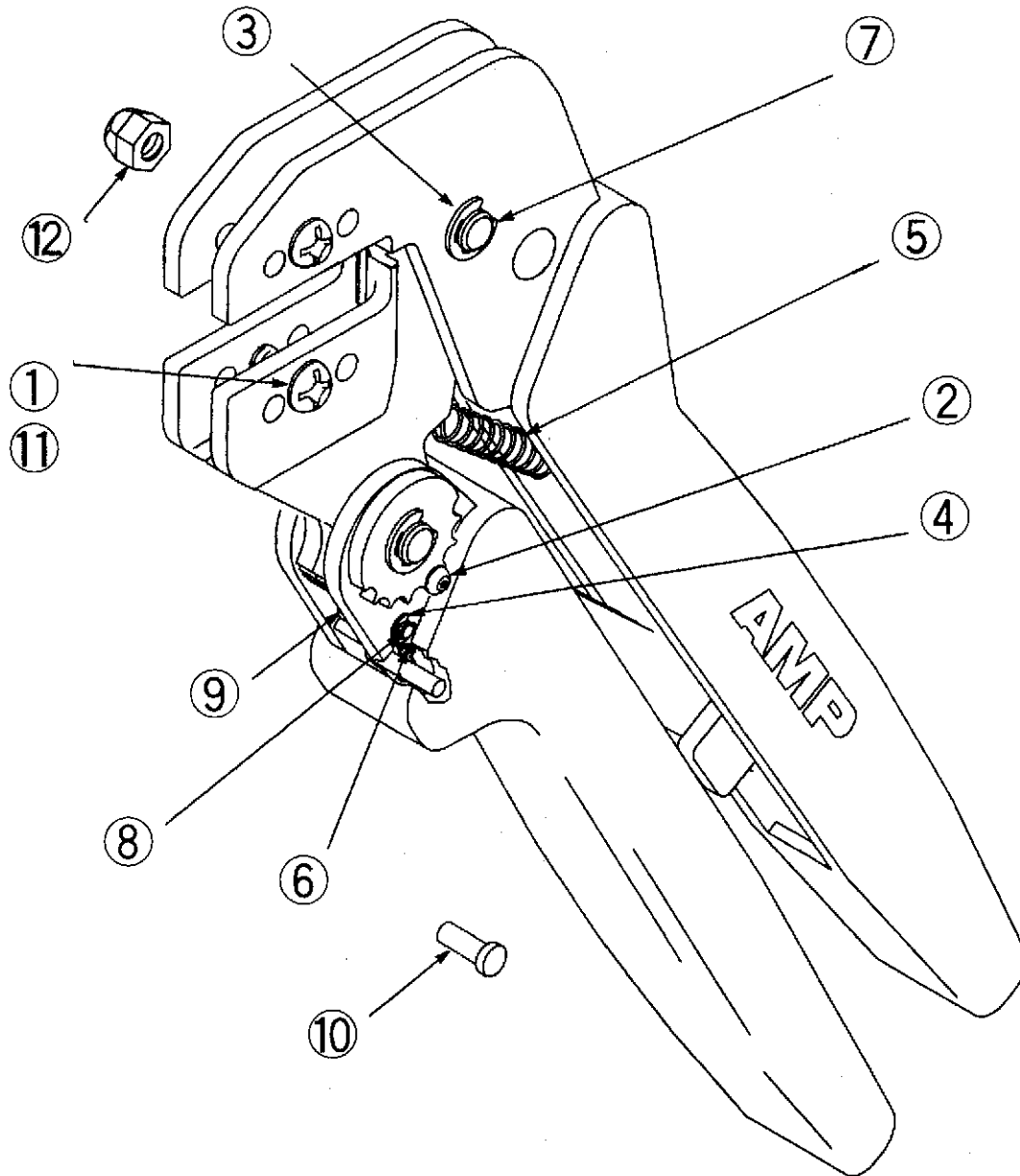
1. 端子の適用電線サイズに合った電線で実際に端子を圧着します。
2. クリンプハイトが規定値よりも大きい場合は、調整ホイール固定ネジを外し、調整ホイールを反時計方向に回して大きな番号にして下さい。必要に応じて繰り返して下さい。
3. クリンプハイトが規定値よりも小さい場合は、調整ホイール固定ネジを外し、調整ホイールを時計方向に回して小さな番号にして下さい。必要に応じて繰り返して下さい。
4. もし規定値まで調整できない場合は、工具本体またはダイスが磨耗等で損傷していると考えられるため、交換が必要です。

6. 部品交換

AMP プロクリンパーII手動圧着工具は出荷時に検査済みですが、輸送の際の損傷が無いか、受け取り時に検査して下さい。

交換可能な部品は Fig. 4 にリストアップされています。正しい取付位置、取付方法も明示してありますので参照して下さい。

スペアパーツ(修理部品)及び工具のご注文は、最寄りの当社本社、支店、営業所または、代理店へお願いいたします。



AMP プロクリンパーII リペアキット (型番 ; 679221-1*)

番号	名称	数量	番号	名称	数量
1	ダイス取付ネジ(M4x12)	2	7	ピボットピン	3
2	ホイール固定ネジ(M3x5)	1	8	ピン	1
3	取付リング	7	9	ラチェット爪	1
4	取付リング	2	10	ダイス取付ピン	4
5	引っ張りバネ	1	11	ダイス取付ネジ(M4x25)	1
6	引っ張りバネ	1	12	ナット(M4)	1

*部品はキット販売です。

Fig. 4