



LED-Signalleuchte Ø8 mm Flachstecker 2,8x0,8 mm

LED-Signalleuchten Einbau-Ø8 mm für Schraub-
befestigung im verchromten Metallgehäuse. Das
benötigte Befestigungsmaterial ist im Lieferumfang
enthalten.

Gültig für alle Typen Seite 23

Einbau-Öffnung: Ø8+0,2 mm
Befestigung: Schraubbefestigung
(Material im Lieferumfang enthalten)
Anschluss: Flachstecker
2,8x0,8 mm
Gehäuse: Messing verchromt
Isolierteil: PC in Leuchtfarbe

Optische Daten bei 20 mA

	Plan LED		
rot	40 mcd	10 mcd	630 nm
gelb	60 mcd	8 mcd	590 nm
grün	40 mcd	8 mcd	568 nm
blau	75 mcd	25 mcd	470 nm
weiß	75 mcd	25 mcd	

Auf Anfrage

- Gehäuse in mattchrom

Querverweis

- Mit ultraheller LED und Spritzwasser
geschützt siehe S. 24
- Steckerhülse KMV 08 siehe S. 49

For all types page 23

mounting hole: Ø8+0.2 mm
fixing: screw fastening
(material included in delivery)
connection: tab terminal
2.8x0.8 mm

housing: brass chrom. plated
insulating part: PC in luminous
colour

Optical characteristics at 20 mA

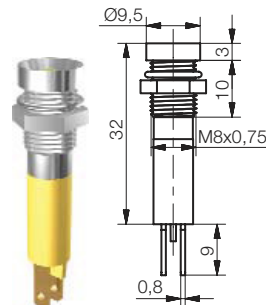
	flat top LED		
red	40 mcd	10 mcd	630 nm
yellow	60 mcd	8 mcd	590 nm
green	40 mcd	8 mcd	568 nm
blue	75 mcd	25 mcd	470 nm
white	75 mcd	25 mcd	

On request

- housing frosted chromium plated

Cross reference

- version with ultrabright LED and
splash-proof see p. 24
- receptacle KMV 08 see p. 49

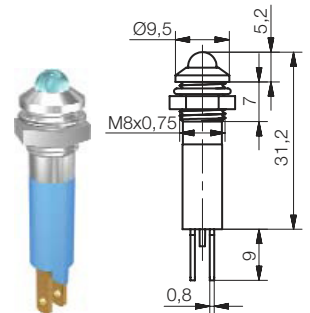


Typ Type	Spannung Voltage	
	12-14 V	24-28 V
rot red	SMZD 08022	SMZD 08024
gelb yellow	SMZD 08122	SMZD 08124
grün green	SMZD 08222	SMZD 08224
blau blue	SMZD 08422	SMZD 08424
weiß white	SMZD 08622	SMZD 08624

Typ Type	Spannung Voltage	
	12-14 V	24-28 V
rot red	SMUD 08022	SMUD 08024
gelb yellow	SMUD 08122	SMUD 08124
grün green	SMUD 08222	SMUD 08224
blau blue	SMUD 08422	SMUD 08424
weiß white	SMUD 08622	SMUD 08624

LED Indicator Ø8 mm Tab Terminal 2.8x0.8 mm

LED indicator, mounting-Ø8 mm, with polished chro-
mium plated metal housing for screw fastening. The
required mounting material is included in delivery.



Außenreflektor glanzchrom outside reflector chromium plated

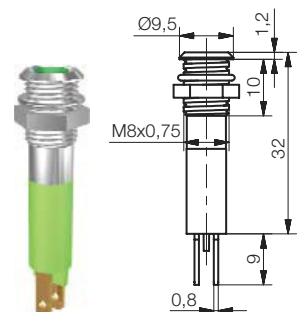
Typ Type	Spannung Voltage	
	12-14 V	24-28 V
rot red	SMQD 08022	SMQD 08024
gelb yellow	SMQD 08122	SMQD 08124
grün green	SMQD 08222	SMQD 08224
blau blue	SMQD 08422	SMQD 08424
weiß white	SMQD 08622	SMQD 08624

Außenreflektor schwarzchrom outside reflector black chromium

Typ Type	Spannung Voltage	
	12-14 V	24-28 V
rot red	SMRD 08022	SMRD 08024
gelb yellow	SMRD 08122	SMRD 08124
grün green	SMRD 08222	SMRD 08224
blau blue	SMRD 08422	SMRD 08424
weiß white	SMRD 08622	SMRD 08624

Innenreflektor glanzchrom inside reflector chromium plated

Innenreflektor schwarzchrom inside reflector black chromium



Innenreflektor superflach Plan-Kopf LED inside reflector super flat flat top LED

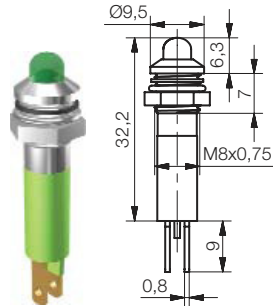
Typ Type	Spannung Voltage	
	12-14 V	24-28 V
rot red	SMCP 08022	SMCP 08024
gelb yellow	SMCP 08122	SMCP 08124
grün green	SMCP 08222	SMCP 08224
blau blue	SMCP 08422	SMCP 08424
weiß white	SMCP 08622	SMCP 08624

IP67 Ultrahell LED-Signalleuchte Ø8 mm Flachstecker 2,8x0,8 mm

Tageslichttaugliche LED-Signalleuchte Einbau-Ø8 mm für Schraubbefestigung im verchromten Metallgehäuse, mit mattiertem Leuchtkörper für Frontplatteneinbau, serienmäßig Einweg-Gleichrichtung. Das benötigte Befestigungsmaterial mit Außendichtring, sowie einer 2-teiligen Berührungsschutzhülse bei 230V Typen, ist im Lieferumfang enthalten.

IP67 Ultrabright LED Indicator Ø8 mm Tab Terminal 2.8x0.8 mm

LED indicator, mounting-Ø8 mm, with frosted lens suitable for daylight operation and polished chromium plated metal housing for screw fastening, half-wave rectification. The required mounting material with seal ring and a two-part shock-protection sleeve for 230V-types are included in delivery.

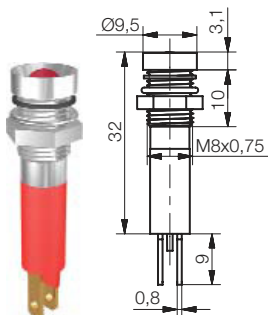


Außenreflektor glanzchrom outside reflector chromium plated

Typ Type	Spannung Voltage		
	12-14 V	24-28 V	230 V AC
rot red	SWQU 08022	SWQU 08024	SWQU 08028
gelb yellow	SWQU 08122	SWQU 08124	SWQU 08128
grün green	SWQH 08222	SWQH 08224	SWQH 08228
blau blue	SWQU 08422	SWQU 08424	SWQU 08428
weiß white	SWQU 08622	SWQU 08624	SWQU 08628
u-grün u-green	SWQU 08722	SWQU 08724	SWQU 08728

Außenreflektor schwarzchrom outside reflector black chromium

Typ Type	Spannung Voltage		
	12-14 V	24-28 V	230 V AC
rot red	SWRU 08022	SWRU 08024	SWRU 08028
gelb yellow	SWRU 08122	SWRU 08124	SWRU 08128
grün green	SWRH 08222	SWRH 08224	SWRH 08228
blau blue	SWRU 08422	SWRU 08424	SWRU 08428
weiß white	SWRU 08622	SWRU 08624	SWRU 08628
u-grün u-green	SWRU 08722	SWRU 08724	SWRU 08728



Typ Type	Spannung Voltage		
	12-14 V	24-28 V	230 V AC
rot red	SWZU 08022	SWZU 08024	SWZU 08028
gelb yellow	SWZU 08122	SWZU 08124	SWZU 08128
grün green	SWZH 08222	SWZH 08224	SWZH 08228
blau blue	SWZU 08422	SWZU 08424	SWZU 08428
weiß white	SWZU 08622	SWZU 08624	SWZU 08628
u-grün u-green	SWZU 08722	SWZU 08724	SWZU 08728

Innenreflektor glanzchrom inside reflector chromium plated

Typ Type	Spannung Voltage		
	12-14 V	24-28 V	230 V AC
rot red	SWUU 08022	SWUU 08024	SWUU 08028
gelb yellow	SWUU 08122	SWUU 08124	SWUU 08128
grün green	SWUH 08222	SWUH 08224	SWUH 08228
blau blue	SWUU 08422	SWUU 08424	SWUU 08428
weiß white	SWUU 08622	SWUU 08624	SWUU 08628
u-grün u-green	SWUU 08722	SWUU 08724	SWUU 08728

Innenreflektor schwarzchrom inside reflector black chromium



Gültig für alle Typen Seite 24

Einbau-Öffnung: Ø8+0,2 mm
Befestigung: Schraubbefestigung
(Material im Lieferumfang enthalten)
Anschluss: Flachstecker
2,8x0,8 mm
Gehäuse: Messing verchromt
Isolierteil: PC in Leuchtfarbe

Optische Daten bei 20 mA

rot	1300 mcd	630 nm
gelb	700 mcd	590 nm
grün	150 mcd	568 nm
blau	1400 mcd	470 nm
weiß	1300 mcd	
u-grün	4700 mcd	525 nm

Auf Anfrage

- Gehäuse in mattchrom
- Klare LED-Kappe für guten Ein/Aus-Kontrast auch bei Sonnenlicht

Querverweis

- Steckerhülse KMV 08 siehe S. 49

For all types page 24

mounting hole: Ø8+0.2 mm
fixing: screw fastening
(material included in delivery)
connection: tab terminal
2.8x0.8 mm

housing: brass chromium plated
insulating part: PC in luminous colour

Optical characteristics at 20 mA

red	1300 mcd	630 nm
yellow	700 mcd	590 nm
green	150 mcd	568 nm
blue	1400 mcd	470 nm
white	1300 mcd	
u-green	4700 mcd	525 nm

On request

- housing frosted chromium plated
- clear LED cap for good on/off contrast also at daylight operation

Cross reference

- receptacle KMV 08 see p. 49