

CARACTERISTIQUES

- **Panneaux minces de style étroit**
- **Matériau en métal moulé**
- **Combiné de haute qualité**
- **Distance plus longue améliorée**
- **Option d'accès au clavier**
Prend en charge jusqu'à 3 combinés
- **Jusqu'à 2 entrées : 2 moniteurs vidéo peuvent l'être Utilisé si nécessaire**
- **Kit vidéo mains libres à montage en surface**
- **Panneau d'appel : 190 mm (H) x 75 mm (l) x 45 mm (P)**
- **Moniteur 7" : 160 mm (H) x 245 mm (l) x 18 mm (P)**

Entrée de porte de RS Pro, y compris système d'entrée vidéo

RS code commande : 870-0698



Les produits homologués par RS vous apportent des pièces de qualité professionnelle dans toutes les catégories de produits. Notre gamme de produits a été testée par des ingénieurs et fournit une qualité comparable aux plus grandes marques sans avoir à payer un prix élevé.

Description du produit

Le kit de contrôle d'accès de RS Pro est un dispositif idéal qui peut être utilisé dans une large gamme d'environnements ou d'applications, en particulier dans les zones où la gestion du débit, du trafic et de la sécurité des personnes doit être surveillée, en particulier sur les points d'entrée et de sortie des bâtiments tels que les magasins, les bureaux, Les écoles et bien plus encore.

Caractéristiques

Type de système	Système d'entrée vidéo
Affichage couleur ou monochrome	Couleur
Dispositif de déverrouillage	Bouton
Composants inclus	Moniteur vidéo couleur interne de 7 pouces, clavier et porte de caméra, instructions de câblage/montage d'alimentation
Applications	Ecoles, universités et collèges, usines et fabrication industrielle, hôpitaux et environnements de soins de santé tels que la recherche, les laboratoires, les supermarchés et les magasins, les bureaux

Spécifications mécaniques

Dimensions	190 x 75 x 45 mm
Profondeur	45mm
Hauteur	190mm
Largeur	75 mm
Moniteur 7" Taille	160 mm (H) x 245 mm (l) x 18 mm (P)

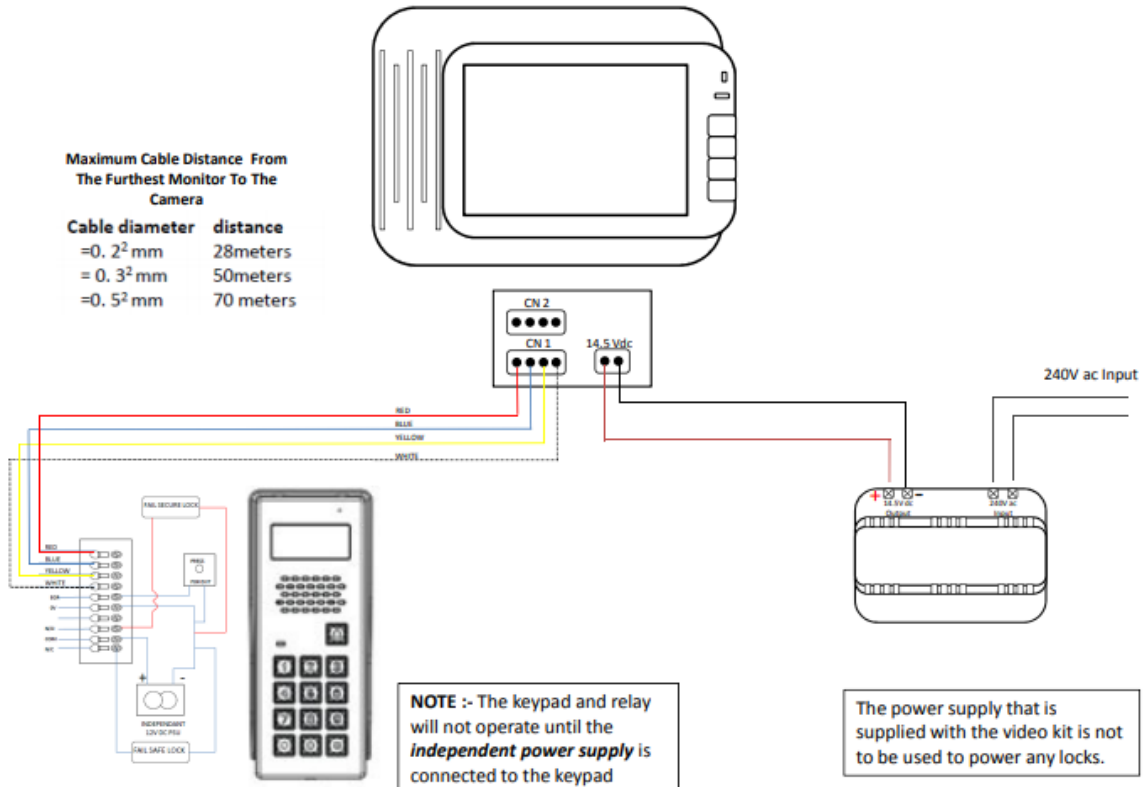
Homologations

Conformité/certifications

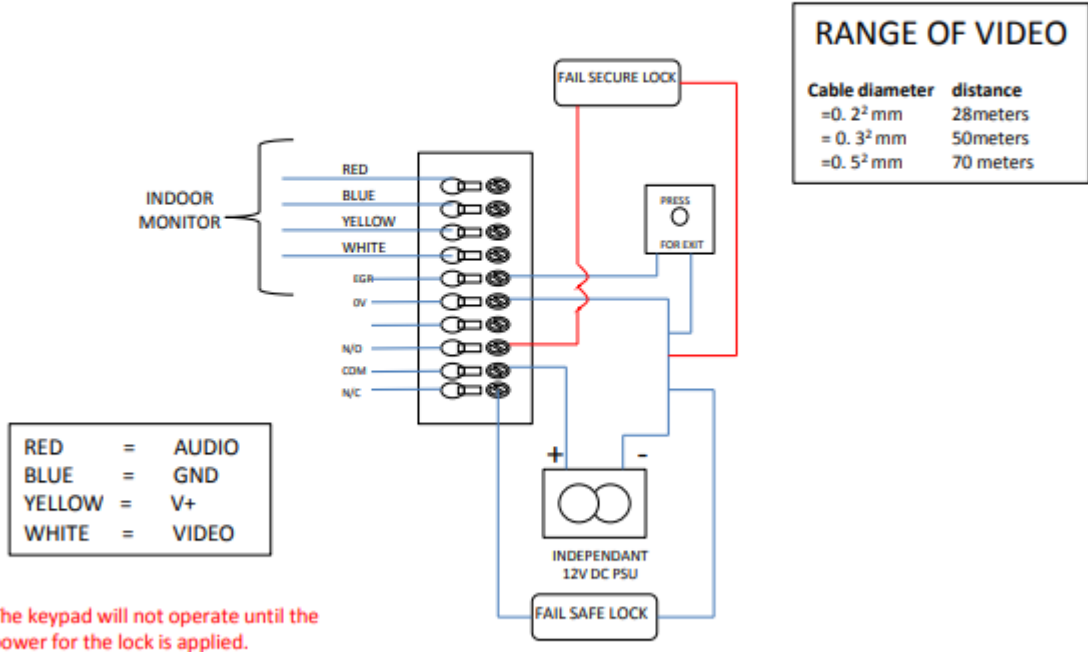
RoHS



1 doors with keypad + 1 Mon - wiring



CCL KEYPAD WIRING CK VERSION



S