

PRESSACAVI

Pressacavi ed accessori plastici

CARATTERISTICHE TECNICHE

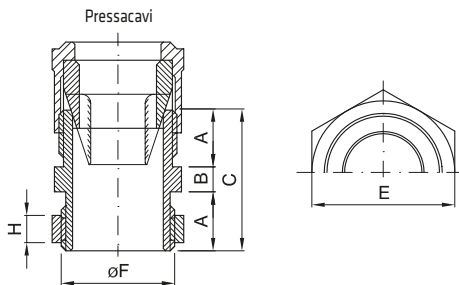
| | |
|---|---|
| Normativa: PRESSACAVI: EN 50262 (CEI 20-57); IEC 62444 Filettatura metrica: IEC/EN 60243 Filettatura PG: DIN 40430 RACCORDI E PASSACAVI: EN 61386-1 (CEI 23-80) e EN 60670-1 (CEI 23-48), per quanto applicabili | Temperatura di installazione: Min -25°C Max +65°C (Pressacavi e raccordi tubo cassetta IP66) Min -5°C Max +60°C (Passacavi e raccordi tubo cassetta IP55) Resistenza di isolamento: > 100 MΩ a 500 V Gradi di protezione: IP44; IP55; IP66; IP68 Rigidità dielettrica: 2000 V a 50 Hz Glow wire test: 650 °C pressacavi 750 °C raccordi e passacavi |
|---|---|

COMPORAMENTO AGLI AGENTI CHIMICI ED ATMOSFERICI

| Agente | Soluzione salina | Acidi | | Basi | | Solventi | | | | Olio minerale | Raggi UV |
|----------------------|------------------|---------------------|---------------------|-------------|------------|------------|------------|------------|----------------|---------------|---------------------|
| | | Concentrati | Diluiti | Concentrate | Diluite | Esano | Benzolo | Acetone | Alcool etilico | | |
| Pressacavi | Resistente | Resistenza limitata | Resistenza limitata | Resistente | Resistente | Resistente | Resistente | Resistente | Resistente | Resistente | Resistenza limitata |
| Raccordi e passacavi | Resistente | Resistenza limitata | Resistenza limitata | Resistente | Resistente | Resistente | Resistente | Resistente | Resistente | Resistente | Resistenza limitata |

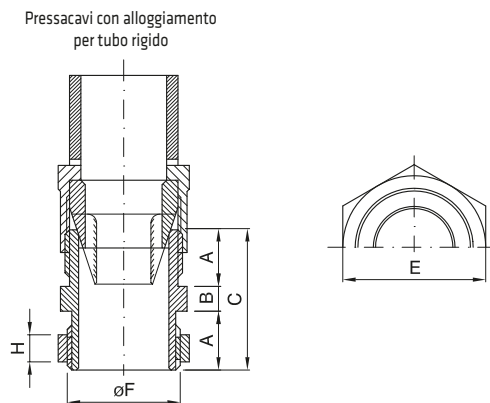
Tabelle dimensionali

PRESSACAVI PASSO PG - IP66



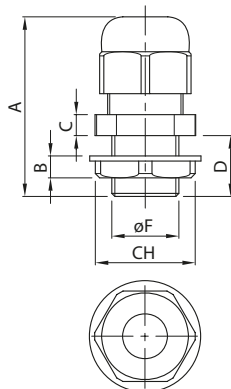
| Codice | passo PG | A | B | C | E | H | øF |
|-----------|----------|------|-----|------|----|------|------|
| GW 52 001 | 7 | 8 | 3 | 19 | 16 | 3,5 | 12,5 |
| GW 52 002 | 9 | 9 | 3,5 | 21,5 | 19 | 4 | 15,2 |
| GW 52 003 | 11 | 10,5 | 4 | 25 | 22 | 5 | 18,6 |
| GW 52 004 | 13,5 | 12 | 4,5 | 28,5 | 24 | 5,5 | 20,4 |
| GW 52 005 | 16 | 13 | 5 | 31 | 27 | 6 | 22,5 |
| GW 52 006 | 21 | 14 | 6 | 34 | 32 | 6,5 | 28,3 |
| GW 52 007 | 29 | 15 | 8 | 38 | 41 | 8 | 37 |
| GW 52 008 | 36 | 18 | 9 | 45 | 55 | 9 | 47 |
| GW 52 009 | 42 | 20 | 9 | 49 | 62 | 10 | 54 |
| GW 52 010 | 48 | 22 | 9 | 53 | 66 | 14,5 | 59,3 |

PRESSACAVI PASSO PG CON ALLOGGIAMENTO TUBO RIGIDO - IP66



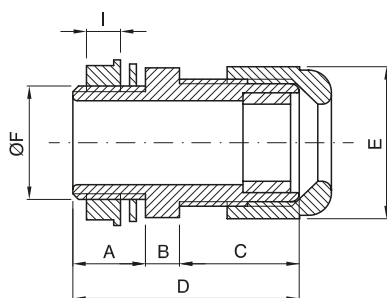
| Codice | passo PG | A | B | C | E | H | øF |
|-----------|----------|----|-----|------|----|-----|------|
| GW 52 024 | 13,5 | 12 | 4,5 | 28,5 | 24 | 5,5 | 20,4 |
| GW 52 025 | 16 | 13 | 5 | 31 | 27 | 6 | 22,5 |
| GW 52 026 | 21 | 14 | 6 | 34 | 32 | 6,5 | 28,3 |
| GW 52 027 | 29 | 15 | 8 | 38 | 41 | 8 | 37 |
| GW 52 028 | 36 | 18 | 9 | 45 | 55 | 9 | 47 |
| GW 52 029 | 42 | 20 | 9 | 49 | 62 | 10 | 54 |

PRESSACAVI PASSO PG - IP68



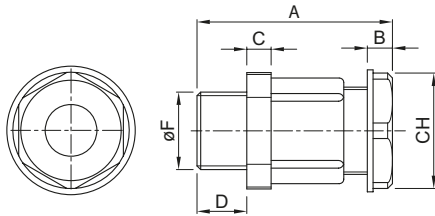
| Codice | passo PG | A | B | C | D | CH | øF |
|-----------|----------|------|-----|-----|------|----|------|
| GW 52 071 | 7 | 31 | 5,1 | 4,9 | 7,8 | 19 | 12,5 |
| GW 52 072 | 9 | 33,5 | 5,1 | 5 | 7,9 | 21 | 15,2 |
| GW 52 073 | 11 | 38 | 5,1 | 5 | 7,9 | 24 | 18,6 |
| GW 52 074 | 13,5 | 38 | 6 | 5 | 9 | 27 | 20,4 |
| GW 52 075 | 16 | 41 | 6 | 6 | 10 | 30 | 22,5 |
| GW 52 076 | 21 | 46 | 7 | 6 | 11 | 36 | 28,3 |
| GW 52 077 | 29 | 51 | 8,1 | 7 | 10,5 | 46 | 37 |
| GW 52 078 | 36 | 66 | 8 | 7,8 | 14,6 | 59 | 47 |
| GW 52 079 | 42 | 65,5 | 7,8 | 8,9 | 14,8 | 65 | 54 |
| GW 52 080 | 48 | 65,5 | 8 | 8,8 | 15,7 | 70 | 59,3 |

PRESSACAVI METRICI - IP68



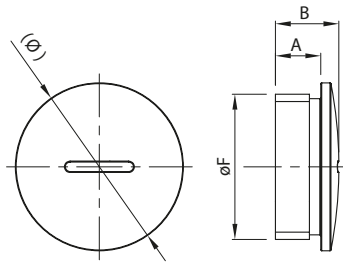
| Codice | øF | A | B | C | D | E | I |
|-----------|----------|------|-----|------|------|------|----|
| GW 52 042 | M12x1,25 | 8 | 5 | 14 | 27 | 17 | 5 |
| GW 52 043 | M16x1,5 | 15 | 5 | 18 | 38 | 22 | 5 |
| GW 52 044 | M20x1,5 | 13 | 6 | 22 | 41 | 27 | 6 |
| GW 52 045 | M25x1,5 | 14,5 | 6 | 22 | 42,5 | 33 | 7 |
| GW 52 046 | M32x1,5 | 15 | 7 | 27 | 49 | 42 | 8 |
| GW 52 047 | M40x1,5 | 18 | 9 | 33 | 60 | 54 | 8 |
| GW 52 048 | M50x1,5 | 14,5 | 9 | 34,5 | 58 | 61 | 8 |
| GW 52 049 | M63x1,5 | 25,5 | 7,8 | 44 | 77,3 | 75,7 | 11 |

PRESSACAVI PASSO PG - IP54



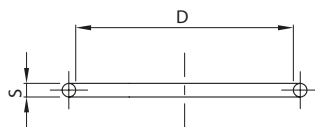
| Codice | passo PG | A | B | C | D | CH | øF |
|-----------|----------|------|-----|-----|------|----|------|
| GW 52 081 | 7 | 31,3 | 6,1 | 6 | 7,9 | 13 | 12.5 |
| GW 52 082 | 9 | 32,8 | 6,1 | 6,5 | 8,2 | 16 | 15.2 |
| GW 52 083 | 11 | 34,4 | 6 | 6,2 | 7,8 | 19 | 18.6 |
| GW 52 084 | 13.5 | 37 | 6 | 6,2 | 9 | 21 | 20.4 |
| GW 52 085 | 16 | 40 | 7 | 7,2 | 10 | 23 | 22.5 |
| GW 52 086 | 21 | 45,5 | 8,3 | 8 | 11,3 | 30 | 28.3 |
| GW 52 087 | 29 | 51,3 | 9,3 | 7,8 | 11,3 | 40 | 37 |
| GW 52 088 | 36 | 64,2 | 10 | 10 | 13 | 49 | 47 |

TAPPI DI CHIUSURA - IP65



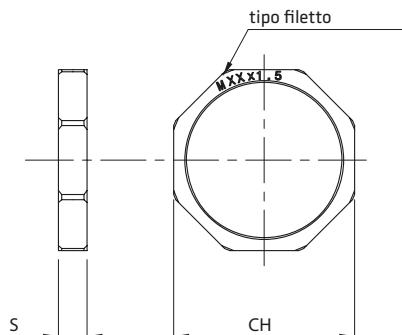
| Codice | passo M/PG | (ø) | A | B | øF |
|-----------|------------|------|------|-----|------|
| GW 52 372 | M12 | 15 | 6 | 8.4 | 12 |
| GW 52 373 | M16 | 20 | 7 | 10 | 16 |
| GW 52 374 | M20 | 25 | 6 | 9 | 20 |
| GW 52 375 | M25 | 30 | 10 | 14 | 25 |
| GW 52 376 | M32 | 37 | 10 | 14 | 32 |
| GW 52 377 | M40 | 46 | 10 | 15 | 40 |
| GW 52 378 | M50 | 56 | 13.5 | 20 | 50 |
| GW 52 379 | M63 | 70 | 15 | 20 | 63 |
| GW 52 361 | PG7 | 15 | 6 | 8 | 12.5 |
| GW 52 362 | PG9 | 19 | 6 | 8.5 | 15.2 |
| GW 52 363 | PG11 | 22 | 6 | 8.5 | 18.6 |
| GW 52 364 | PG13.5 | 25 | 6 | 8.5 | 20.4 |
| GW 52 365 | PG16 | 27 | 6 | 8.5 | 22.5 |
| GW 52 366 | PG21 | 33 | 8 | 12 | 28.3 |
| GW 52 367 | PG29 | 44.5 | 8 | 11 | 37 |
| GW 52 368 | PG36 | 55.6 | 10 | 14 | 47 |
| GW 52 369 | PG42 | 62 | 10 | 16 | 54 |
| GW 52 370 | PG48 | 68 | 12 | 17 | 59.3 |

O-RING PER TAPPI DI CHIUSURA



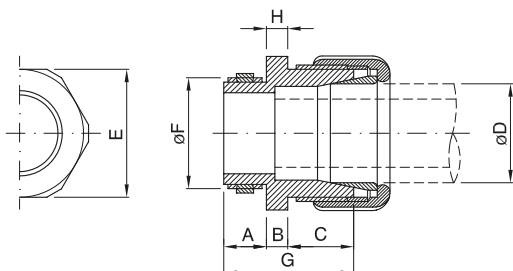
| Codice | passo M/PG | D | S |
|-----------|------------|----|------|
| GW 52 452 | M12 | 10 | 1.5 |
| GW 52 453 | M16 | 12 | 1.5 |
| GW 52 454 | M20 | 17 | 1.8 |
| GW 52 455 | M25 | 22 | 2 |
| GW 52 456 | M32 | 29 | 2 |
| GW 52 457 | M40 | 35 | 2 |
| GW 52 458 | M50 | 43 | 2 |
| GW 52 459 | M63 | 55 | 2 |
| GW 52 441 | PG7 | 10 | 12.5 |
| GW 52 442 | PG9 | 12 | 15.2 |
| GW 52 443 | PG11 | 16 | 18.6 |
| GW 52 444 | PG13.5 | 17 | 20.4 |
| GW 52 445 | PG16 | 18 | 22.5 |
| GW 52 446 | PG21 | 26 | 28.3 |
| GW 52 447 | PG29 | 33 | 37 |
| GW 52 448 | PG36 | 43 | 47 |
| GW 52 449 | PG42 | 50 | 54 |
| GW 52 450 | PG48 | 55 | 59.3 |

DADI DI FISSAGGIO



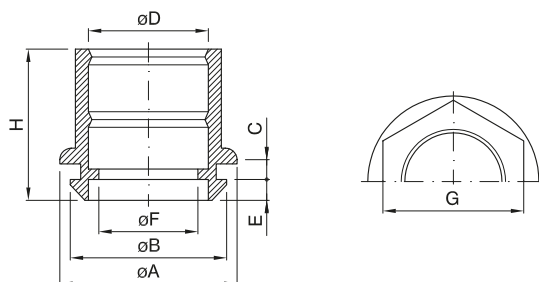
| Codice | passo M/PG | S | CH |
|-----------|------------|---|------|
| GW 52 352 | M12 | 5 | 18 |
| GW 52 353 | M16 | 5 | 22 |
| GW 52 354 | M20 | 6 | 26 |
| GW 52 355 | M25 | 6 | 32 |
| GW 52 356 | M32 | 7 | 41 |
| GW 52 357 | M40 | 7 | 50 |
| GW 52 358 | M50 | 8 | 60 |
| GW 52 359 | M63 | 8 | 75 |
| GW 52 341 | PG7 | 5 | 12.5 |
| GW 52 342 | PG9 | 5 | 15.2 |
| GW 52 343 | PG11 | 5 | 18.6 |
| GW 52 344 | PG13.5 | 6 | 20.4 |
| GW 52 345 | PG16 | 6 | 22.5 |
| GW 52 346 | PG21 | 7 | 28.3 |
| GW 52 347 | PG29 | 7 | 37 |
| GW 52 348 | PG36 | 8 | 47 |
| GW 52 349 | PG42 | 8 | 54 |
| GW 52 350 | PG48 | 8 | 59.3 |

RACCORDI TUBO/CASSETTA - IP66



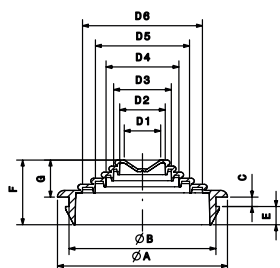
| Codice | passo PG | A | B | C | G | H | øD | E | øF |
|-----------|----------|------|----|------|------|------|----|----|------|
| GW 50 415 | 13.5 | 11 | 4 | 12,5 | 27,5 | 6 | 16 | 23 | 20.4 |
| GW 50 416 | 16 | 12,5 | 5 | 15,5 | 33 | 6,5 | 20 | 29 | 22.5 |
| GW 50 417 | 21 | 12,5 | 5 | 18,5 | 36 | 8 | 25 | 40 | 28.3 |
| GW 50 418 | 29 | 14 | 6 | 22 | 42 | 9 | 32 | 54 | 37 |
| GW 50 419 | 36 | 16 | 8 | 26 | 50 | 10 | 40 | 59 | 47 |
| GW 50 420 | 42 | 18 | 10 | 30 | 58 | 14,5 | 50 | 64 | 54 |

RACCORDI TUBO/CASSETTA IP 44



| Codice | øA | øB | C | øD | E | øF | G | H |
|-----------|------|----|-----|----|-----|------|----|----|
| GW 50 421 | 31 | 23 | 2 | 16 | 4,5 | 12 | 22 | 26 |
| GW 50 422 | 31 | 23 | 2 | 20 | 4,5 | 16 | 24 | 26 |
| GW 50 423 | 36,5 | 29 | 2,5 | 20 | 4,5 | 16 | 24 | 32 |
| GW 50 424 | 36,5 | 29 | 2,5 | 25 | 4,5 | 21 | 30 | 32 |
| GW 50 425 | 45 | 37 | 3 | 32 | 5 | 28 | 36 | 40 |
| GW 50 426 | 52 | 37 | 3 | 40 | 5 | 31 | 46 | 50 |
| GW 50 427 | 62 | 48 | 3,5 | 50 | 5 | 41,5 | 55 | 52 |

PASSACAVI IP 55



| Codice | øA | øB | C | E | F | G | D1 | D2 | D3 | D4 | D5 | D6 |
|-----------|------|------|-----|-----|------|------|------|----|----|----|----|----|
| GW 50 428 | 23.5 | 20 | 3 | 2.5 | 14 | 8.5 | 4.5 | 16 | - | - | - | - |
| GW 50 429 | 29.6 | 23.4 | 2.2 | 3.9 | 12.1 | 6 | 4-14 | 16 | 20 | - | - | - |
| GW 50 430 | 34.5 | 29.2 | 2.5 | 4.1 | 14.6 | 8 | 4-14 | 16 | 20 | 25 | - | - |
| GW 50 431 | 45 | 37.9 | 3.1 | 4.1 | 17.4 | 10.2 | 4-14 | 16 | 20 | 25 | 32 | - |
| GW 50 432 | 56 | 48.4 | 3.1 | 6 | 21.3 | 12.2 | 4-14 | 16 | 20 | 25 | 32 | 40 |

PRESSACAVI ED ACCESSORI METALLICI

CARATTERISTICHE TECNICHE

Normativa:

PRESSACAVI: EN 50262 (CEI 20-57); IEC 62444

Filettatura metrica: IEC/EN 60243

Filettatura PG: DIN 40430

Materiale: ottone nichelato

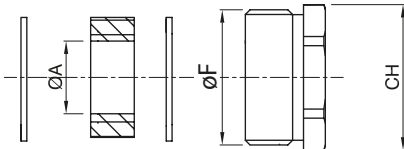
Temperatura di installazione:

Min -30°C Max +100°C

Grado di protezione IP: IP65; IP68 a 3 bar

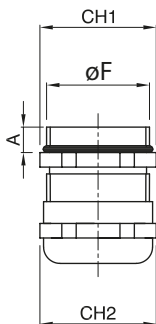
Tablelle dimensionali

PRESSACAVI PASSO PG E METRICO - IP65



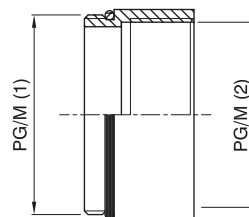
| Codice | passo M/PG | CH | Guarn.1 Ø A | Guarn.2 Ø A | Guarn.3 Ø A | Guarn.4 Ø A | ØF |
|------------------|------------|----|-------------|-------------|-------------|-------------|------|
| GW 76 841 | PG11 | 18 | 7.5 | 10 | 12.5 | | 18.6 |
| GW 76 842 | PG13.5 | 20 | 7.5 | 10 | 12.5 | | 20.4 |
| GW 76 843 | PG16 | 22 | 7.5 | 10 | 12.5 | 15 | 22.5 |
| GW 76 844 | PG21 | 28 | 10 | 13 | 16 | 19 | 28.3 |
| GW 76 845 | PG29 | 37 | 18 | 21 | 24 | 27 | 37 |
| GW 76 846 | PG36 | 47 | 24 | 27 | 30 | 33 | 47 |
| GW 76 847 | PG42 | 54 | 30 | 33 | 36 | 39 | 54 |
| GW 76 848 | M20 | 20 | 4 | 7 | 10 | 13 | 20 |
| GW 76 849 | M25 | 25 | 8.5 | 11.5 | 14.5 | 17.5 | 25 |
| GW 76 850 | M32 | 32 | 16 | 19 | 22 | 25 | 32 |
| GW 76 851 | M40 | 40 | 23 | 26 | 29 | 32 | 40 |
| GW 76 852 | M50 | 50 | 30 | 33 | 36 | 39 | 50 |

PRESSACAVI PASSO PG E METRICO - IP68



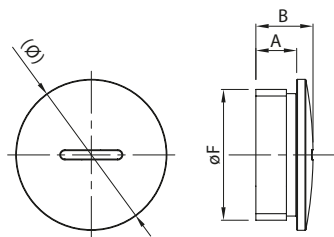
| Codice | passo M/PG | CH1 | CH2 | A | ØF |
|------------------|------------|-----|-----|-----|------|
| GW 76 825 | PG11 | 20 | 20 | 6 | 18.6 |
| GW 76 826 | PG13.5 | 22 | 22 | 6.5 | 20.4 |
| GW 76 827 | PG16 | 24 | 24 | 6.5 | 22.5 |
| GW 76 828 | PG21 | 30 | 30 | 7 | 28.3 |
| GW 76 829 | PG29 | 40 | 40 | 8 | 37 |
| GW 76 830 | PG36 | 50 | 50 | 9 | 47 |
| GW 76 897 | PG42 | 60 | 60 | 9 | 54 |
| GW 76 894 | M12 | 14 | 14 | 6 | 12 |
| GW 76 896 | M16 | 20 | 20 | 6 | 16 |
| GW 76 831 | M20 | 24 | 24 | 6.5 | 20 |
| GW 76 832 | M25 | 30 | 30 | 7 | 25 |
| GW 76 833 | M32 | 40 | 40 | 8 | 32 |
| GW 76 834 | M40 | 50 | 50 | 9 | 40 |
| GW 76 835 | M50 | 60 | 60 | 9 | 50 |
| GW 76 895 | M63 | 68 | 68 | 10 | 63 |

AMPLIATORI - IP65



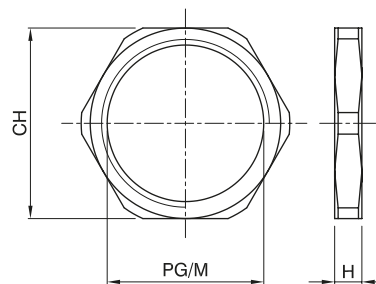
| Codice | PG/M1 | PG/M2 |
|------------------|--------|--------|
| GW 76 865 | PG11 | PG13.5 |
| GW 76 866 | PG13.5 | PG16 |
| GW 76 867 | PG16 | PG21 |
| GW 76 868 | PG21 | PG29 |
| GW 76 869 | PG29 | PG36 |
| GW 76 870 | M20 | M25 |
| GW 76 871 | M25 | M32 |
| GW 76 872 | M32 | M40 |
| GW 76 873 | M40 | M50 |

TAPPI DI CHIUSURA - IP65



| Codice | passo M/PG | A | B | Ø C | ØF |
|-----------|------------|-----|-----|-----|------|
| GW 76 972 | M12 | 6,5 | 9,5 | 14 | 12 |
| GW 76 973 | M16 | 6 | 9 | 20 | 16 |
| GW 76 975 | M20 | 6,5 | 8,5 | 22 | 20 |
| GW 76 976 | M25 | 7 | 10 | 27 | 25 |
| GW 76 977 | M32 | 8 | 11 | 34 | 32 |
| GW 76 978 | M40 | 9 | 13 | 44 | 40 |
| GW 76 979 | M50 | 10 | 15 | 54 | 50 |
| GW 76 974 | M63 | 10 | 16 | 68 | 63 |
| GW 76 980 | PG11 | 6 | 9 | 20 | 18.6 |
| GW 76 981 | PG13,5 | 6,5 | 9,5 | 22 | 20.4 |
| GW 76 982 | PG16 | 6,5 | 9,5 | 24 | 22.5 |
| GW 76 983 | PG21 | 7 | 11 | 30 | 28.3 |
| GW 76 984 | PG29 | 8 | 12 | 39 | 37 |
| GW 76 985 | PG36 | 9 | 15 | 50 | 47 |
| GW 76 986 | PG42 | 10 | 16 | 57 | 54 |

DADO DI FISSAGGIO



| Codice | PG/M | CH | H |
|-----------|--------|----|-----|
| GW 76 966 | M12 | 15 | 2.8 |
| GW 76 951 | M16 | 19 | 2.8 |
| GW 76 952 | M20 | 23 | 3 |
| GW 76 953 | M25 | 29 | 3.5 |
| GW 76 954 | M32 | 36 | 4 |
| GW 76 955 | M40 | 45 | 4.5 |
| GW 76 956 | M50 | 55 | 5.5 |
| GW 76 967 | M63 | 70 | 6 |
| GW 76 957 | PG11 | 21 | 3 |
| GW 76 958 | PG13.5 | 23 | 3 |
| GW 76 959 | PG16 | 26 | 3 |
| GW 76 960 | PG21 | 32 | 3.5 |
| GW 76 961 | PG29 | 41 | 4 |
| GW 76 962 | PG36 | 51 | 5 |
| GW 76 963 | PG42 | 60 | 5 |

PRESSACAVI ED ACCESSORI PLASTICI E METALLICI PER AMBIENTI ATEX

Atex

CARATTERISTICHE TECNICHE

Normativa: EN 50262 (CEI 20-57); IEC 62444; EN 60079-0 (CEI 31-70);
EN 60079-7 (CEI 31-65); EN 60079-31 (CEI 31-89)
Filettatura metrica: IEC/EN 60243
Filettatura PG: DIN 40430

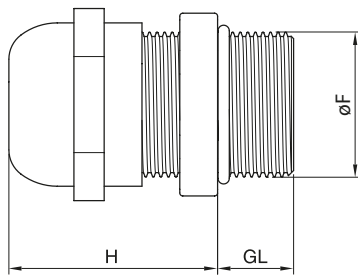
Materiale: Ottone nichelato (pressacavi metallici)
Temperatura di installazione: Min -20°C Max +95°C
Grado di protezione: IP68 a 10 bar

COMPORAMENTO AGLI AGENTI CHIMICI ED ATMOSFERICI

| Agente | Soluzione salina | Acidi | | Basi | | Solventi | | | | Olio minerale | Raggi UV |
|----------------------|------------------|-------------|------------|-------------|------------|------------|------------|------------|----------------|---------------|------------|
| | | Concentrati | Diluiti | Concentrate | Diluite | Esano | Benzolo | Acetone | Alcool etilico | | |
| Pressacavi metallici | Resistente | Resistente | Resistente | Resistente | Resistente | Resistente | Resistente | Resistente | Resistente | Resistente | Resistente |

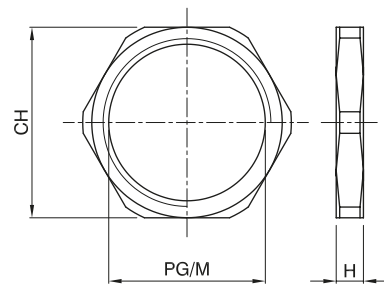
Tablelle dimensionali

PRESSACAVI IN OTTONE NICHELATO PASSO METRICO E PG - IP68



| Codice | passo M/PG | H | GL | øF |
|-----------|------------|----|----|------|
| GW 76 901 | PG7 | 19 | 10 | 12.5 |
| GW 76 902 | PG9 | 21 | 10 | 15.2 |
| GW 76 903 | PG11 | 24 | 10 | 18.6 |
| GW 76 904 | PG13,5 | 23 | 10 | 20.4 |
| GW 76 905 | PG16 | 23 | 10 | 22.5 |
| GW 76 906 | PG21 | 24 | 12 | 28.3 |
| GW 76 907 | PG29 | 29 | 12 | 37 |
| GW 76 908 | PG36 | 35 | 15 | 47 |
| GW 76 909 | PG42 | 37 | 15 | 54 |
| GW 76 910 | PG48 | 38 | 15 | 59,3 |
| GW 76 921 | M12 | 19 | 10 | 12 |
| GW 76 922 | M16 | 22 | 10 | 16 |
| GW 76 923 | M20 | 24 | 10 | 20 |
| GW 76 924 | M25 | 26 | 12 | 25 |
| GW 76 925 | M32 | 31 | 12 | 32 |
| GW 76 926 | M40 | 37 | 15 | 40 |
| GW 76 927 | M50 | 37 | 15 | 50 |
| GW 76 928 | M63 | 38 | 15 | 63 |

DADI DI FISSAGGIO IN OTTONE NICHELATO PASSO PG E METRICI



| Codice | PG/M | H | CH |
|-----------|--------|-----|----|
| GW 76 941 | PG7 | 2,8 | 15 |
| GW 76 942 | PG9 | 2,8 | 18 |
| GW 76 957 | PG11 | 3 | 21 |
| GW 76 958 | PG13,5 | 3 | 23 |
| GW 76 959 | PG16 | 3 | 26 |
| GW 76 960 | PG21 | 3,5 | 32 |
| GW 76 961 | PG29 | 4 | 41 |
| GW 76 962 | PG36 | 5 | 51 |
| GW 76 963 | PG42 | 5 | 60 |
| GW 76 943 | PG48 | 5,5 | 64 |
| GW 76 949 | M12 | 2,8 | 15 |
| GW 76 951 | M16 | 2,8 | 19 |
| GW 76 952 | M20 | 3 | 23 |
| GW 76 953 | M25 | 3,5 | 29 |
| GW 76 954 | M32 | 4 | 36 |
| GW 76 955 | M40 | 4,5 | 45 |
| GW 76 956 | M50 | 5,5 | 55 |
| GW 76 950 | M63 | 6,0 | 70 |

ACCESSORI DI FISSAGGIO PER TUBI E CAVI

Fissaggi plastici per tubi e cavi

CARATTERISTICHE TECNICHE

Normativa: EN 61386-1 (CEI 23-80) per quanto applicabile

Temperatura di installazione: Min -5°C Max +60°C

Resistenza di isolamento: > 100 MΩ a 500 V

Rigidità dielettrica: 2000 V a 50 Hz

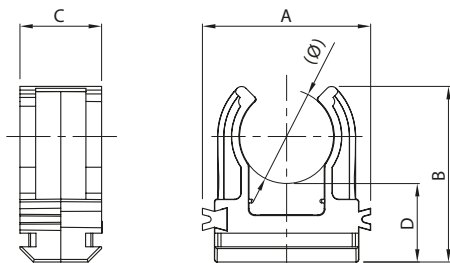
Glow wire test: 750°C

COMPORAMENTO AGLI AGENTI CHIMICI ED ATMOSFERICI

| Agente | Soluzione salina | Acidi | | Basi | | Solventi | | | | Olio minerale | Raggi UV |
|------------------------|------------------|---------------------|---------------------|-------------|------------|------------|---------------------|---------------------|----------------|---------------|---------------------|
| | | Concentrati | Diluiti | Concentrate | Diluite | Esano | Benzolo | Acetone | Alcool etilico | | |
| 50 AC Supporti | Resistente | Resistenza limitata | Resistenza limitata | Resistente | Resistente | Resistente | Resistente | Resistente | Resistente | Resistente | Resistenza limitata |
| 50 AC Accessori | Resistente | Resistente | Resistente | Resistente | Resistente | Resistente | Resistenza limitata | Resistenza limitata | Resistente | Resistente | Resistente |

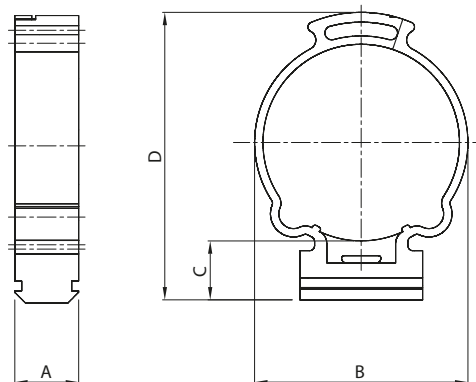
Tabelle dimensionali

SUPPORTI A SCATTO IN POLIMERO ANTIURTO



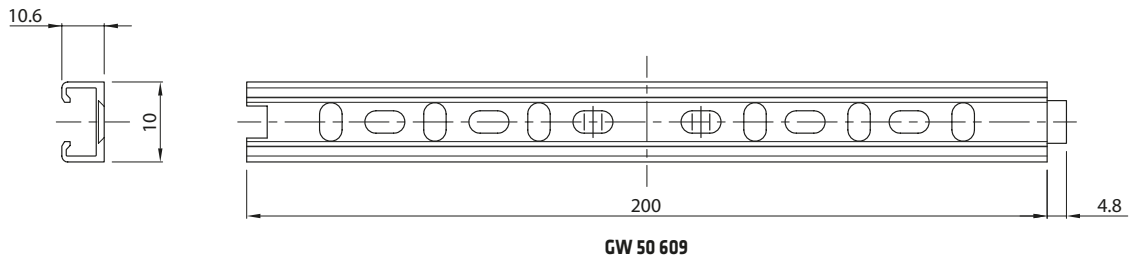
| Codice | Ø Tubo | A | B | C | D |
|------------------|--------|----|----|----|------|
| GW 50 601 | 16 | 27 | 28 | 13 | 12.5 |
| GW 50 602 | 20 | 31 | 31 | 13 | 12.5 |
| GW 50 603 | 25 | 36 | 34 | 13 | 12.5 |
| GW 50 604 | 32 | 42 | 38 | 13 | 12.5 |
| GW 50 628 | 40 | 51 | 44 | 13 | 12.5 |
| GW 50 629 | 50 | 63 | 51 | 13 | 12.5 |

SUPPORTI A COLLARE IN POLIMERO ANTIURTO

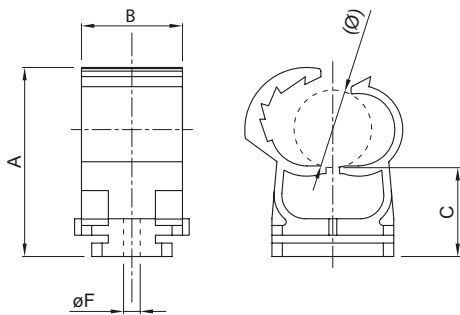


| Codice | Ø Tubo | A | B | C | D |
|------------------|--------|----|----|----|----|
| GW 50 605 | 16 | 13 | 25 | 13 | 37 |
| GW 50 606 | 20 | 13 | 26 | 13 | 43 |
| GW 50 607 | 25 | 13 | 31 | 13 | 47 |
| GW 50 608 | 32 | 13 | 38 | 13 | 55 |
| GW 50 630 | 40 | 13 | 47 | 13 | 61 |
| GW 50 631 | 50 | 13 | 57 | 13 | 71 |

GUIDA componibile ad incastro per fissaggio supporti in polimero antiurti

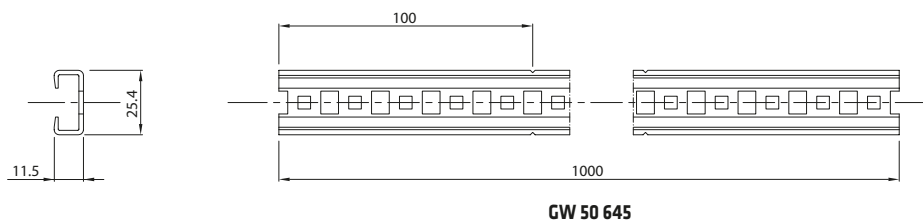


SUPPORTI A COLLARE CON FISSAGGIO AUTOMATICO A PRESSIONE

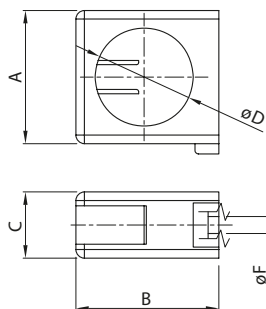


| Codice | Ø Tubo | A | B | C | D |
|-----------|---------|----|----|---------|-----|
| GW 50 641 | 16 | 37 | 20 | 9 | 4,4 |
| GW 50 642 | 20 - 25 | 47 | | 14 - 10 | |
| GW 50 643 | 25 - 32 | 53 | | 14 - 9 | |
| GW 50 644 | 40 | 68 | | 11 | |

GUIDA PER SUPPORTI A COLLARE CON FISSAGGIO AUTOMATICO A PRESSIONE

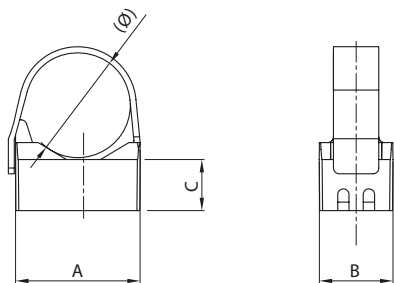


SUPPORTI A MORSETTO MULTIDIAMETRO

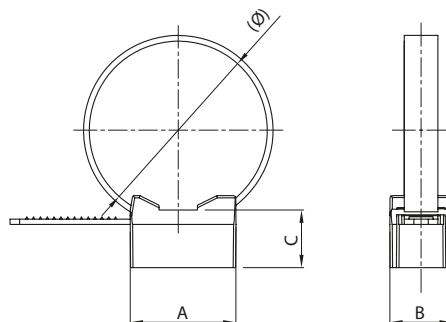


| Codice | Dimensione | Ø D | Ø F | A | B | C | D |
|-----------|------------|-----|-----|------|------|------|------|
| GW 50 651 | 16-20 | 23 | 4 | 30,5 | 33,7 | 15,7 | 51,6 |
| GW 50 652 | 25-32 | 49 | 4 | 45 | 48,9 | 15,7 | 66,7 |
| GW 50 653 | 40-50 | 54 | 4 | 69,3 | 72,3 | 16,8 | 82,4 |

COLLARI DI FISSAGGIO

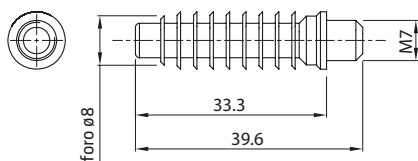


| Codice | (Ø) Tubo | A | B | C |
|-----------|----------|----|----|---|
| DX 51 120 | 16-20 | 23 | 13 | 9 |

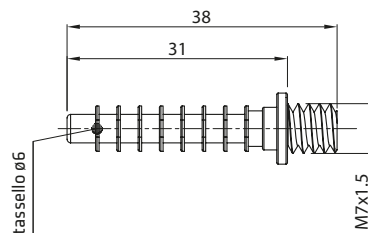


| Codice | (Ø) Tubo | A | B | C |
|-----------|----------|----|----|----|
| DX 51 232 | 16 - 32 | 21 | 13 | 12 |
| DX 51 263 | 25 - 63 | 42 | | |

TASSELLI DI FISSAGGIO

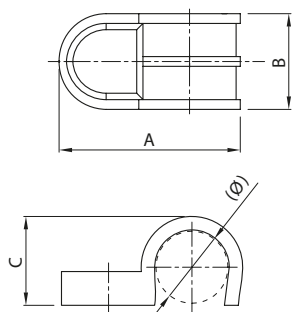


DX 51 308



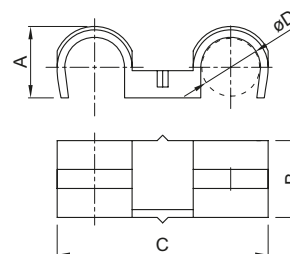
DX 51 306

GRAFFETTA SINGOLA SENZA CHIODO



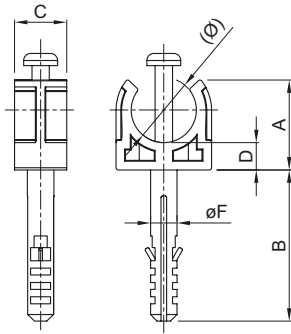
| Codice | (Ø) Tubo | A | B | C |
|-----------|----------|----|----|------|
| GW 50 671 | 16 | 41 | 23 | 18 |
| GW 50 672 | 20 | 45 | | 22 |
| GW 50 673 | 25 | 48 | | 26,5 |

GRAFFETTA DOPIA SENZA CHIODO



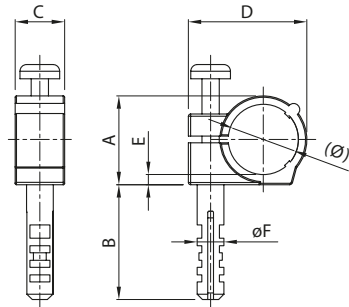
| Codice | Diametro | A | B | C |
|-----------|----------|----|------|----|
| GW 50 681 | 16 | 16 | 22,6 | 58 |
| GW 50 682 | 20 | 21 | 22,6 | 62 |
| GW 50 683 | 25 | 26 | 22,6 | 70 |

SUPPORTO A SCATTO CON TASSELLO INCORPORATO



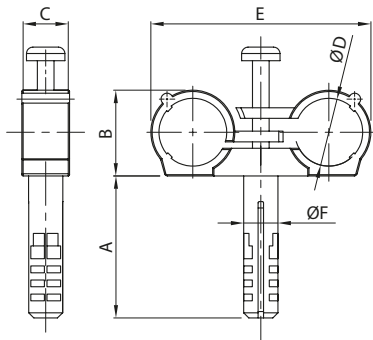
| Codice | Ø Tubo | Ø F | A | B | C | D |
|-----------|--------|-----|------|----|----|----|
| GW 50 706 | 16 | 6 | 21 | 31 | 12 | 6 |
| GW 50 707 | 20 | 6 | 23,5 | 31 | 12 | 6 |
| GW 50 708 | 25 | 6 | 27 | 31 | 12 | 6 |
| GW 50 709 | 32 | 8 | 39 | 41 | 14 | 10 |

SUPPORTO A COLLARE CON TASSELLO INCORPORATO



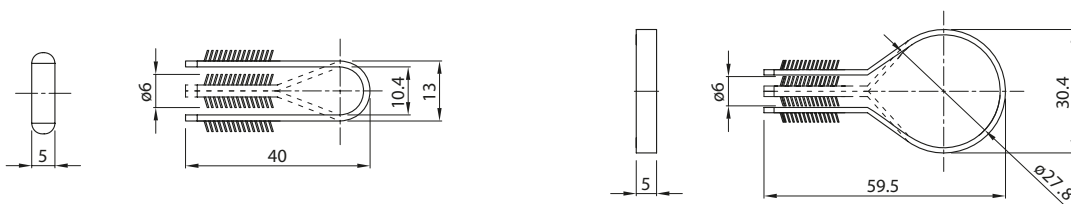
| Codice | Ø Tubo | A | B | C | D | E | (Ø) F |
|-----------|--------|----|----|------|----|-----|-------|
| GW 50 716 | 16 | 21 | 26 | 11 | 27 | 2,5 | 6 |
| GW 50 717 | 20 | 28 | 31 | 13,5 | 37 | 4 | 8 |
| GW 50 718 | 25 | 36 | 41 | 18 | 48 | | 10 |

SUPPORTO A COLLARE DOPPIO CON TASSELLO INCORPORATO

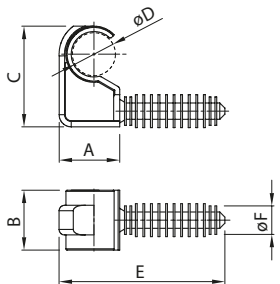


| Codice | Ø D | Ø F | A | B | C | E |
|-----------|------|-----|------|------|------|------|
| GW 50 726 | 16,3 | 8 | 33,5 | 21 | 11 | 51,6 |
| GW 50 727 | 20,4 | 10 | 43,5 | 28,8 | 13,5 | 66,7 |
| GW 50 728 | 26 | 10 | 43,5 | 35,9 | 18 | 82,4 |

SUPPORTO A FASCETTA CON TASSELLO INCORPORATO

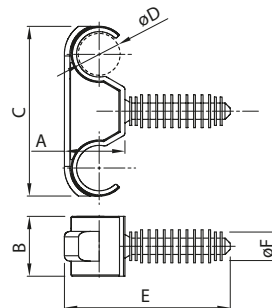


GRAFFETTA SINGOLA CON TASSELLO INCORPORATO



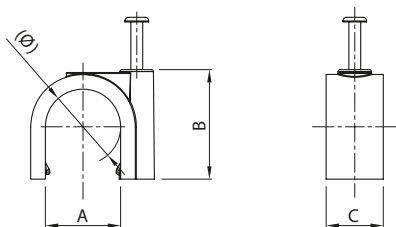
| Codice | Diametro | A | B | C | E | F |
|-----------|----------|------|----|------|------|---|
| GW 50 776 | 16 | 20 | 20 | 33,3 | 54,8 | 8 |
| GW 50 777 | 20 | 23,7 | 20 | 35,5 | 58,5 | 8 |
| GW 50 778 | 25 | 27,5 | 20 | 40,3 | 62,4 | 8 |

GRAFFETTA DOPPIA CON TASSELLO INCORPORATO



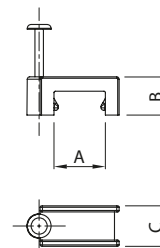
| Codice | Diametro | A | B | C | E | F |
|-----------|----------|------|----|------|------|---|
| GW 50 786 | 16 | 20 | 20 | 54,8 | 56,1 | 8 |
| GW 50 787 | 20 | 23,7 | 20 | 58,5 | 60,1 | 8 |
| GW 50 788 | 25 | 27,5 | 20 | 62,4 | 70,1 | 8 |

GRAFFETTE IN POLIMERO ANTIURTO CON CHIODO IN ACCIAIO TEMPERATO



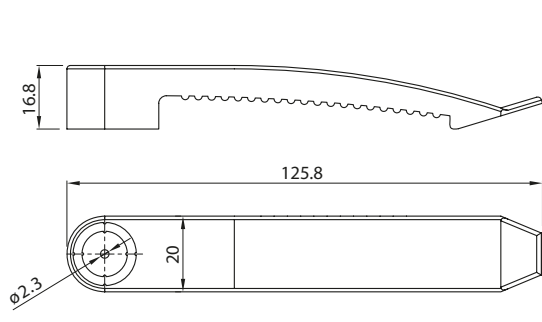
| Codice | Colore | (Ø) Cavo | A | B | C |
|-----------|--------|----------|------|------|------|
| GW 50 610 | Grigio | 3 - 4 | 4 | 6,5 | 6,4 |
| GW 50 611 | Grigio | 5 - 6 | 5,4 | 9,4 | 6,5 |
| GW 50 621 | Bianco | | | | |
| GW 50 612 | Grigio | 7 - 8 | 8 | 13 | 6,9 |
| GW 50 622 | Bianco | | | | |
| GW 50 613 | Grigio | 9 - 10 | 9,3 | 13,8 | 6,8 |
| GW 50 614 | Grigio | 11 - 12 | 11 | 15,8 | 9 |
| GW 50 615 | Grigio | 13 - 14 | 14 | 20 | 9 |
| GW 50 616 | Grigio | 15 - 16 | 15,8 | 21 | 12 |
| GW 50 617 | Grigio | 19 - 20 | 18,4 | 22,8 | 11 |
| GW 50 618 | Grigio | 21 - 22 | 20,3 | 27,5 | 12,3 |
| GW 50 619 | Grigio | 25 - 26 | 22,5 | 31,2 | 13 |
| GW 50 620 | Grigio | 31 - 32 | 33,3 | 39,3 | 14 |

GRAFFETTE PIATTE IN POLIMERO ANTIURTO CON CHIODO IN ACCIAIO TEMPERATO

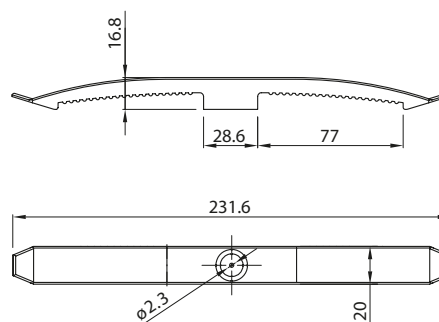


| Codice | (Ø) Cavo | A | B | C |
|-----------|----------|------|-----|-----|
| GW 50 623 | 5-6 | 5,8 | 5,8 | 7 |
| GW 50 624 | 7-8 | 7,7 | 6,7 | 7,5 |
| GW 50 625 | 10-11 | 10,8 | 8 | 8,7 |

GRAFFA DI FISSAGGIO PER CAVI



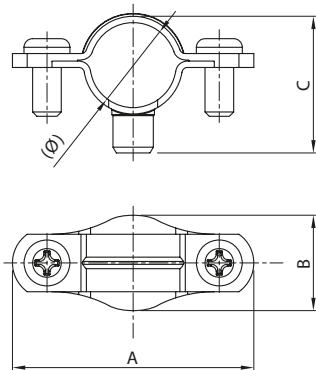
GW 50 691



GW 50 692

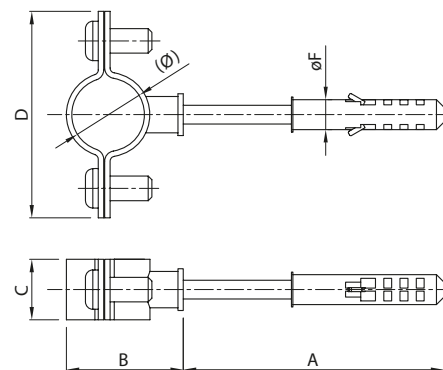
Fissaggi metallici per tubi e cavi

COLLARI IN ACCIAIO ZINCATO



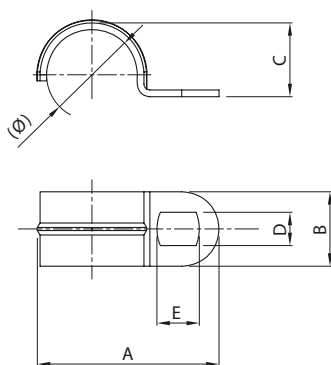
| (Ø) Cavo/Tubo | Codice | A | B | C |
|---------------|------------------|------|------|------|
| 10-11 | GW 50 801 | 39 | 15 | 15 |
| 12-13 | GW 50 802 | 37,6 | 19 | 15,2 |
| 14-15 | GW 50 803 | | 20,1 | 15,4 |
| 16-17 | GW 50 804 | 42,6 | 21 | 16,3 |
| 19-20 | GW 50 805 | 45,5 | 25 | 16 |
| 21-22 | GW 50 806 | 45 | 26,8 | 16,5 |
| 25-26 | GW 50 807 | 47,5 | 31 | 15,8 |
| 31-32 | GW 50 808 | 55,4 | 37,4 | 15,3 |
| 38-40 | GW 50 809 | 64,8 | 44,9 | 16,2 |
| 48-50 | GW 50 810 | 76,5 | 55 | 15,4 |

COLLARI IN ACCIAIO ZINCATO CON TASSELLO INCORPORATO



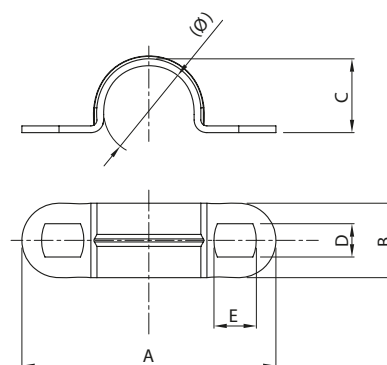
| (Ø) Cavo/Tubo | Codice | A | B | C | D | (Ø) F |
|---------------|------------------|------|------|------|------|-------|
| 16-17 | GW 50 841 | 55,2 | 23,8 | 12,2 | 42 | 6 |
| 19-20 | GW 50 842 | 55,5 | 28,5 | 12,2 | 45 | |
| 25-26 | GW 50 843 | 76,8 | 33,2 | 14 | 48,7 | 8 |
| 31-32 | GW 50 844 | 76,2 | 41,8 | 12,2 | 57,4 | |
| 38-40 | GW 50 845 | 77,1 | 46,9 | 16,2 | 62,7 | |
| 48-50 | GW 50 846 | 76,8 | 58,2 | 16,2 | 78,5 | |

GRAFFETTE IN ACCIAIO ZINCATO



| (Ø) Cavo/Tubo | Codice | A | B | C | D | E |
|---------------|------------------|------|----|------|-----|----|
| 10÷11 | GW 50 811 | 33,3 | 14 | 11 | 6,5 | 12 |
| 12÷13 | GW 50 812 | 39 | | 12,7 | | |
| 14÷15 | GW 50 813 | 35 | | 14,8 | | |
| 16÷17 | GW 50 814 | 43,6 | | 16,4 | | |
| 19÷20 | GW 50 815 | 46 | 16 | 21,5 | 14 | 14 |
| 21÷22 | GW 50 816 | 46,5 | | 23,8 | | |
| 25÷26 | GW 50 817 | 49,3 | | 26,8 | | |
| 31÷32 | GW 50 818 | 59,4 | | 33,5 | | |
| 38÷40 | GW 50 819 | 68,7 | | 42,8 | | |
| 48÷50 | GW 50 820 | 76 | | 54,6 | | |

CAVALLOTTI IN ACCIAIO ZINCATO

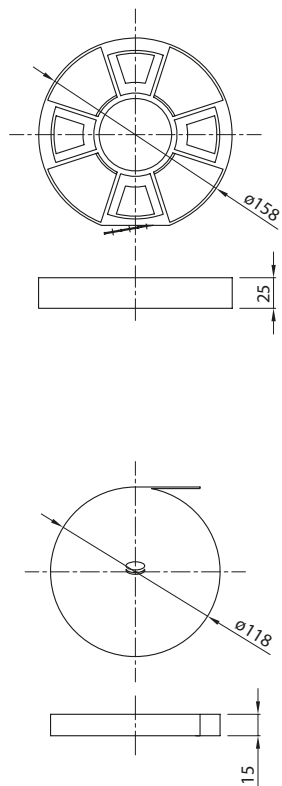


| (Ø) Cavo/Tubo | Codice | A | B | C | D | E |
|---------------|------------------|------|------|------|------|-----|
| 10-11 | GW 50 821 | 42,9 | 10 | 11,8 | 4,8 | 7 |
| 12-13 | GW 50 822 | 51,8 | 12 | 13,8 | | |
| 14-15 | GW 50 823 | 50,8 | | 15,8 | | |
| 16-17 | GW 50 824 | 53,5 | | 17,3 | | |
| 19-20 | GW 50 825 | 56,5 | | 14 | 21,5 | 6,5 |
| 21-22 | GW 50 826 | 63,4 | 23,6 | | | |
| 25-26 | GW 50 827 | 68 | 27 | | | |
| 31-32 | GW 50 828 | 78 | 33,5 | | | |
| 38-40 | GW 50 829 | 83,8 | 41,6 | | | |
| 48-50 | GW 50 830 | 95,8 | 53 | | | |

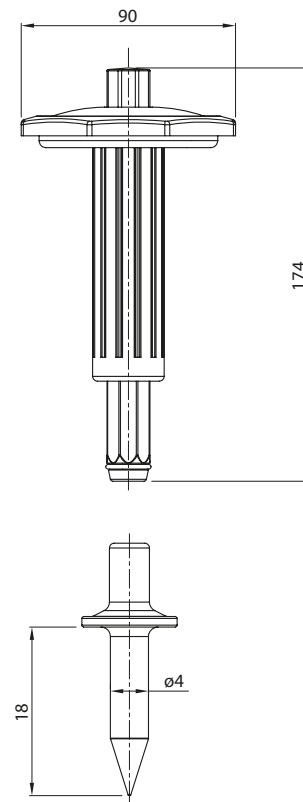
Per informazioni tecniche contattate il SAT o visitate il sito [gewiss.com](http://www.gewiss.com)

Fissaggi metallici per tubi e cavi

BANDELLE DI FISSAGGIO PER TUBI

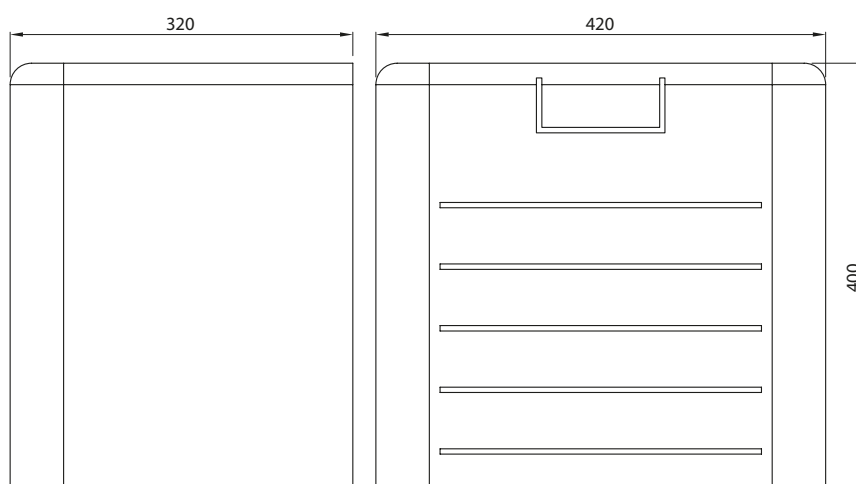


KIT PER CHIODATURA MANUALE



Dispenser per accessori

VALIGETTA DISPENSER



GW 52 420

52 FS - FASCETTE PER CABLAGGIO

CARATTERISTICHE TECNICHE

Normativa: EN 62775 (CEI 23-113)

Corrosività dei fumi: < 5%

Resistenza alla fiamma secondo UL 94: V2

Range di temperatura di servizio: -40°C +85°C (punte Max 135°C)

Materiale: poliammide 66 (cablaggio standard), Halogen Free secondo CEI EN 50267-2-2
 poliammide 66 caricato con carbonato "A" (cablaggio impieghi gravosi)

Indice limite di ossigeno: 27% (cablaggio standard);

29% (cablaggio impieghi gravosi)

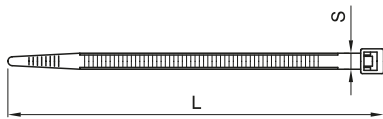
Temperatura minima di installazione: -5°C

COMPORAMENTO AGLI AGENTI CHIMICI ED ATMOSFERICI

| Soluzione salina | Acidi | | Basi | | Solventi | | | | Olio minerale | Raggi UV |
|------------------|---------------------|---------------------|---------------------|------------|------------|------------|------------|----------------|---------------|------------|
| | Concentrati | Diluiti | Concentrate | Diluite | Esano | Benzolo | Acetone | Alcool etilico | | |
| Resistente | Resistenza limitata | Resistenza limitata | Resistenza limitata | Resistente | Resistente | Resistente | Resistente | Resistente | Resistente | Resistente |

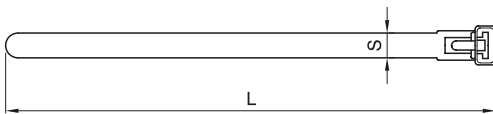
Tablelle dimensionali

FASCETTE PER CABLAGGIO STANDARD E PER IMPIEGHI GRAVOSI



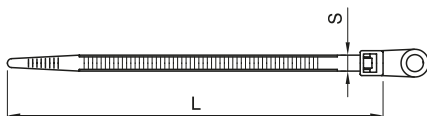
| Codice | S (mm) | L (mm) | Codice | S (mm) | L (mm) | Codice | S (mm) | L (mm) | Codice | S (mm) | L (mm) |
|-----------|--------|--------|-----------|--------|--------|-----------|--------|--------|-----------|--------|--------|
| GW 52 231 | 2,4 | 75 | GW 52 235 | 3,6 | 150 | GW 52 239 | 4,8 | 280 | GW 52 243 | 9 | 914 |
| GW 52 251 | | | GW 52 255 | | | GW 52 259 | | | GW 52 263 | | |
| GW 52 232 | 2,5 | 96 | GW 52 236 | 3,6 | 203 | GW 52 240 | 4,8 | 368 | | | |
| GW 52 252 | | | GW 52 256 | | | GW 52 260 | | | | | |
| GW 52 233 | 2,5 | 140 | GW 52 237 | 3,6 | 292 | GW 52 241 | 7,6 | 380 | | | |
| GW 52 253 | | | GW 52 257 | | | GW 52 261 | | | | | |
| GW 52 234 | 2,5 | 203 | GW 52 238 | 4,8 | 190 | GW 52 242 | 9 | 610 | | | |
| GW 52 254 | | | GW 52 258 | | | GW 52 262 | | | | | |

FASCETTE RIAPRIBILI



| Codice | S (mm) | L (mm) |
|-----------|--------|--------|
| GW 52 271 | 7,6 | 150 |
| GW 52 272 | 7,6 | 200 |
| GW 52 273 | 7,6 | 300 |

FASCETTE CON OCCHIELLO



| Codice | S (mm) | L (mm) | Ø foro (mm) |
|-----------|--------|--------|-------------|
| GW 52 281 | 2,5 | 100 | ø 4,8 |
| GW 52 282 | 2,5 | 110 | ø 4,8 |

52 FS - FASCETTE PER ESTERNO- LOW TEMPERATURE RESISTANCE (L.T.R.)

CARATTERISTICHE TECNICHE

Normativa: EN 62775 (CEI 23-113)

Umidità assorbita: ≤1%

Resistenza alla fiamma secondo UL 94: HB

Rigidità dielettrica 28 kV/mm

Range di temperatura di servizio: -45°C; +85°C (punte Max* 120°C)

Range di temperatura di installazione: -30°C; +60°C

Materiale: poliammide 12, Halogen Free secondo CEI EN 50267-2-2

Indice limite di ossigeno: 22.5%

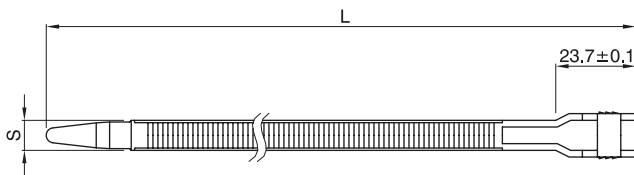
*Per brevi periodi.

COMPORTAMENTO AGLI AGENTI CHIMICI ED ATMOSFERICI

| Soluzione salina | Acidi | | Basi | | Solventi | | | | Olio minerale | Raggi UV |
|------------------|---------------------|---------------------|---------------------|------------|------------|------------|------------|----------------|---------------|------------|
| | Concentrati | Diluiti | Concentrate | Diluite | Esano | Benzolo | Acetone | Alcool etilico | | |
| Resistente | Resistenza limitata | Resistenza limitata | Resistenza limitata | Resistente | Resistente | Resistente | Resistente | Resistente | Resistente | Resistente |

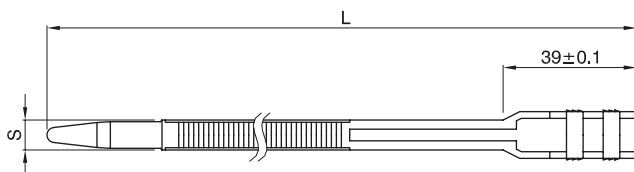
Tabelle dimensionali

FASCETTE L.T.R. SINGOLA TESTINA



| Codice | S (mm) | L (mm) |
|-----------|--------|--------|
| GW 52 201 | 6 | 115 |
| GW 52 202 | 6 | 180 |
| GW 52 203 | 6 | 290 |
| GW 52 204 | 9 | 180 |

FASCETTE L.T.R. DOPPIA TESTINA



| Codice | S (mm) | L (mm) |
|-----------|--------|--------|
| GW 52 205 | 9 | 265 |
| GW 52 206 | 9 | 360 |
| GW 52 207 | 9 | 510 |
| GW 52 208 | 9 | 760 |

44 MS - MORSETTI VOLANTI E MORSETTIERE SCOMPONIBILI

CARATTERISTICHE TECNICHE

Normativa: EN 60998-1 (CEI 23-20); EN 60998-2-1 (CEI 23-21)

Tensione di isolamento: 450 V

Protezione contro i contatti diretti: IP XXB

Resistenza al calore: termopressione con biglia 125°C

Resistenza al calore anormale e al fuoco: Glow wire test 850°C

Temperatura di utilizzo massima: 85°C

44 MM - MORSETTIERE MULTIPOLARI

CARATTERISTICHE TECNICHE

Normativa: EN 60998-1 (CEI 23-20); EN 60998-2-1 (CEI 23-21)

Tensione di isolamento: 450 V (morsettiere fissaggio a pressione);
750 V (morsettiere fissaggio a vite)

Protezione contro i contatti diretti: IP XXA

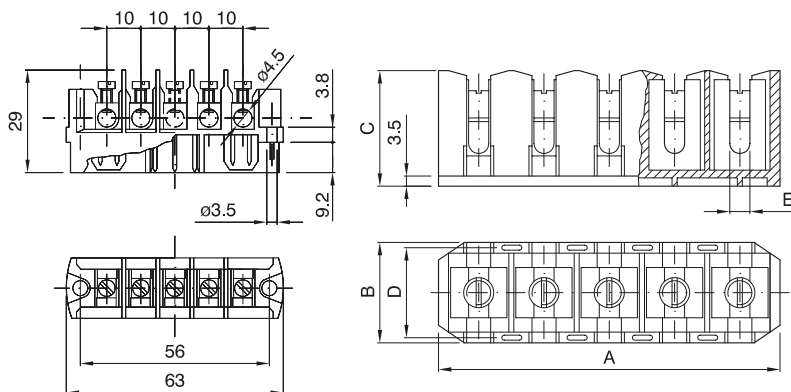
Resistenza al calore: termopressione con biglia 125°C

Resistenza al calore anormale e al fuoco: Glow wire test 850°C

Temperatura di utilizzo massima: 85°C

Tabelle dimensionali

MORSETTIERE MULTIPOLARI



| Codice | Sezione | A | B | C | D | E |
|--------------------------|---------------------------|-----|----|----|------|-----|
| GW 44 609 | 3 x 4/6 mm ² | 48 | 30 | 28 | 22,5 | 3,3 |
| GW 44 610 GW 44 610 C | 5 x 4/6 mm ² | | | | | |
| GW 44 611 | 3 x 10/16 mm ² | 88 | 33 | 33 | 22,5 | 4,8 |
| GW 44 612 | 5 x 10/16 mm ² | | | | | |
| GW 44 613 | 3 x 25/35 mm ² | 115 | 40 | 49 | 32,5 | 6,8 |
| GW 44 614 | 5 x 25/35 mm ² | | | | | |

| CAPACITÀ DI CONNESSIONE | | | | | | |
|--------------------------|---------|--|-----------------------|----------------------------|-------------------------------|------------|
| Codice | N° poli | Capacità di connessione | C. chiusura viti (Nm) | Sezione (mm ²) | Max n° di conduttori per polo | |
| | | n° fori per sezione (mm ²) | | | rigidi | flessibili |
| GW 44 606 | 3 | 4 | 1,8 | 4 | 2 | 2 |
| | | | | 2,5 | 3 | 3 |
| | | | | 1,5 | 4 | 4 |
| GW 44 607 | 4 | 4 | 1,8 | 4 | 2 | 2 |
| | | | | 2,5 | 3 | 3 |
| | | | | 1,5 | 4 | 4 |
| GW 44 608 | 5 | 4 | 1,8 | 4 | 2 | 2 |
| | | | | 2,5 | 3 | 3 |
| | | | | 1,5 | 4 | 4 |
| GW 44 609 | 3 | 6 | 1,8 | 2,5 | 1 ÷ 4 | 1 ÷ 4 |
| GW 44 610 GW 44 610 C | 5 | | | 6 | 2 | / |
| GW 44 611 | 3 | 16 | 2,5 | 4 | / | 2 ÷ 4 |
| GW 44 612 | 5 | | | 6 | 2 ÷ 4 | 2 ÷ 4 |
| | | | | 10 | 2 e 3 | 2 e 3 |
| GW 44 613 | 3 | 35 | 4,5 | 16 | 2 | / |
| | | | | 25 | 2 | 2 |
| GW 44 614 | 5 | | | 10 | / | 2 |
| | | | | 35 | 2 | / |

44 ME - MORSETTIERE EQUIPOTENZIALI UNIPOLARI

CARATTERISTICHE TECNICHE

Normativa: EN 60998-1 (CEI 23-20); EN 60998-2-1 (CEI 23-21)

Tensione di isolamento: 450V

Grado di protezione: IP20

Protezione contro i contatti diretti: IP XXB

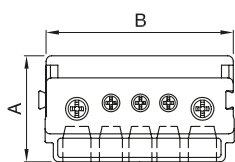
Resistenza al calore: termopressione con biglia 125°C

Resistenza al calore anormale e al fuoco: Glow wire test 850°C

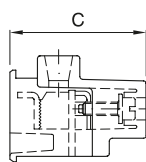
Temperatura di utilizzo massima: 85°C

Tabelle dimensionali

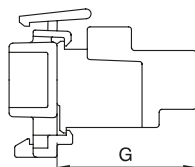
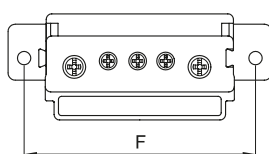
MORSETTIERE COMPONIBILI



Fissaggio su fondo scatola



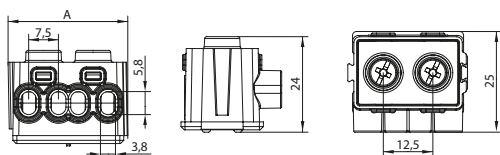
Fissaggio su guida DIN con GW 44 682



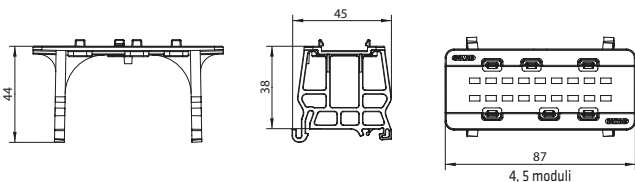
| | Codice | Dimensioni | | | Sedi alloggiamento conduttori | | | | Fissaggio | |
|-----------|------------------|------------|------|------|-------------------------------|---------|-----|-------|-----------|------|
| | | A | B | C | NO. | AND SEC | NO. | D SEC | F | G |
| 3x6 | GW 44 671 | 26 | 24 | 28 | 3 | 6 | - | - | 38 | 34,5 |
| 5x6 | GW 44 672 | 26 | 35 | 28 | 5 | 6 | - | - | 49 | 34,5 |
| 4x16 | GW 44 673 | 29 | 51,5 | 35,5 | 4 | 16 | - | - | 65,5 | 42 |
| 2x16 3x6 | GW 44 674 | 29 | 51,5 | 35,5 | 3 | 6 | 2 | 16 | 65,5 | 42 |
| 2x16 9x6 | GW 44 675 | 29 | 98 | 36,5 | 9 | 6 | 2 | 16 | 112 | 43 |
| 2x35 4x16 | GW 44 676 | 39 | 94,5 | 54 | 4 | 16 | 2 | 35 | 108,5 | - |

| Codice | Capacità di connessione n° fori per sezione (mm²) | N. max conduttori collegabili per unità di connessione | | |
|-----------|---|--|--------|------------|
| | | Sezione (mm²) | Rigidi | Flessibili |
| GW 44 671 | 3x6 | 6 | 1 | / |
| | | 4 | 1 | 1 |
| | | 2,5 | 1÷2 | 1÷2 |
| GW 44 672 | 5x6 | 6 | 1 | / |
| | | 4 | 1 | 1 |
| | | 2,5 | 1÷2 | 1÷2 |
| GW 44 673 | 4x16 | 16 | 1 | / |
| | | 10 | 1 | 1 |
| | | 6 | 1÷2 | 1÷2 |
| | | 4 | 1÷2 | 1÷3 |
| GW 44 674 | 2x16 | 16 | 1 | / |
| | | 10 | 1 | 1 |
| | | 6 | 1÷2 | 1÷2 |
| | + 3x6 | 4 | 1÷2 | 1÷3 |
| | | 6 | 1 | / |
| | | 4 | 1 | 1 |
| GW 44 675 | 2x16 | 2,5 | 1÷2 | 1÷2 |
| | | 16 | 1 | / |
| | | 10 | 1 | 1 |
| | + 9x6 | 6 | 1÷2 | 1÷2 |
| | | 4 | 1 | 1 |
| | | 2,5 | 1÷2 | 1÷2 |
| GW 44 676 | 2x35 | 35 | 1 | 1 |
| | | 25 | 1 | 1 |
| | | 16 | 1÷2 | 1÷2 |
| | + 4x16 | 10 | 1÷2 | 2÷3 |
| | | 16 | 1 | 1 |
| | | 10 | 1 | 1 |
| | | 6 | 1÷2 | 1÷2 |
| | | 4 | 1÷2 | 1÷3 |

MORSETTIERE AFFIANCABILI



SUPPORTO PER MORSETTIERE AFFIANCABILI



| Cablaggio | Tipologia cavi | Sezione cavo | | |
|---|-------------------|--------------|-------|---------|
| | | 6 mm² | 4 mm² | 2,5 mm² |
| Utilizzando una sola unità di connessione | Flessibili | 1 | 1 e 2 | 1 e 2 |
| | Rigidi filo unico | 1 | 1 | 1 e 2 |
| | Rigidi cordati | 1 | 1 e 2 | 1 e 2 |

| | N° vie | mm² | A |
|------------------|--------|-----|----|
| GW 44 704 | 4 | 6 | 30 |
| GW 44 706 | 6 | 6 | 43 |
| GW 44 708 | 8 | 6 | 56 |

| Cablaggio | Tipologia cavi | Sezione cavo | | | |
|---|-------------------|--------------|---------|-------|-------|
| | | Unità 1 | Unità 2 | 6 mm² | 4 mm² |
| Utilizzando le due unità di connessione | Flessibili | 6 mm² | 1+1 | - | - |
| | | 4 mm² | - | 1+1 | 1+1 |
| | | 2,5 mm² | - | - | 1+1 |
| | Rigidi filo unico | 6 mm² | 1+1 | 1+1 | - |
| | | 4 mm² | - | 1+1 | 1+1 |
| | | 2,5 mm² | - | - | 1+1 |
| Rigidi cordati | 6 mm² | 1+1 | 1+1 | 1+2 | |
| | 4 mm² | - | 1+1 | - | |
| | 2,5 mm² | - | - | 1+1 | 2+2 |

44 MP - MORSETTIERE RIPARTITRICI MODULARI

CARATTERISTICHE TECNICHE

Normativa: EN 60998-1 (CEI 23-20); EN 60998-2-1 (CEI 23-21)

Tensione di impulso: 4 kV

Tensione di isolamento: 500 V

Protezione contro i contatti diretti: IP XXA

Resistenza al calore: termopressione con biglia 125°C

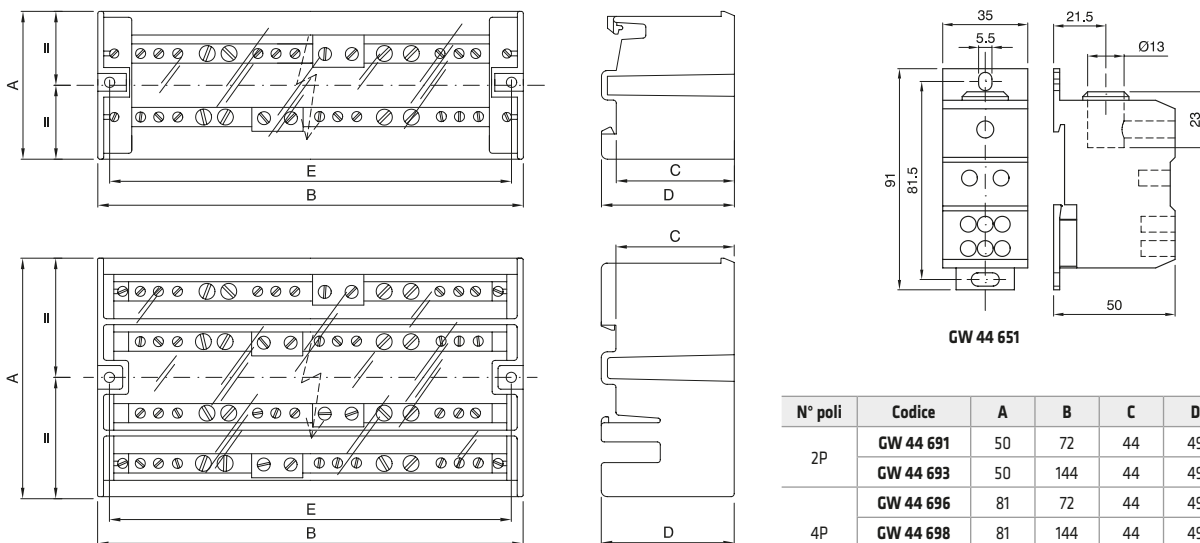
Resistenza al calore anormale e al fuoco: Glow wire test 850°C

Temperatura di utilizzo massima: 85°C

| Corrente nominale In (A) | Icw (kA) | Corrente di picco Ipk (kA) | Uimp (kV) | Ui (V) |
|-----------------------------|-------------|-------------------------------|--------------|-----------|
| 100 | 6 | 20 | 8 | 750 |
| 125 | 6 | 22 | 8 | 750 |
| 160 | 10 | 24 | 8 | 750 |

Tabelle dimensionali

MORSETTIERE RIPARTITRICI MODULARI



| N° poli | Codice | A | B | C | D | E |
|---------|-----------|----|-----|----|----|-----|
| 2P | GW 44 691 | 50 | 72 | 44 | 49 | 64 |
| | GW 44 693 | 50 | 144 | 44 | 49 | 136 |
| 4P | GW 44 696 | 81 | 72 | 44 | 49 | 64 |
| | GW 44 698 | 81 | 144 | 44 | 49 | 136 |
| | GW 44 699 | 90 | 160 | 44 | 49 | 145 |