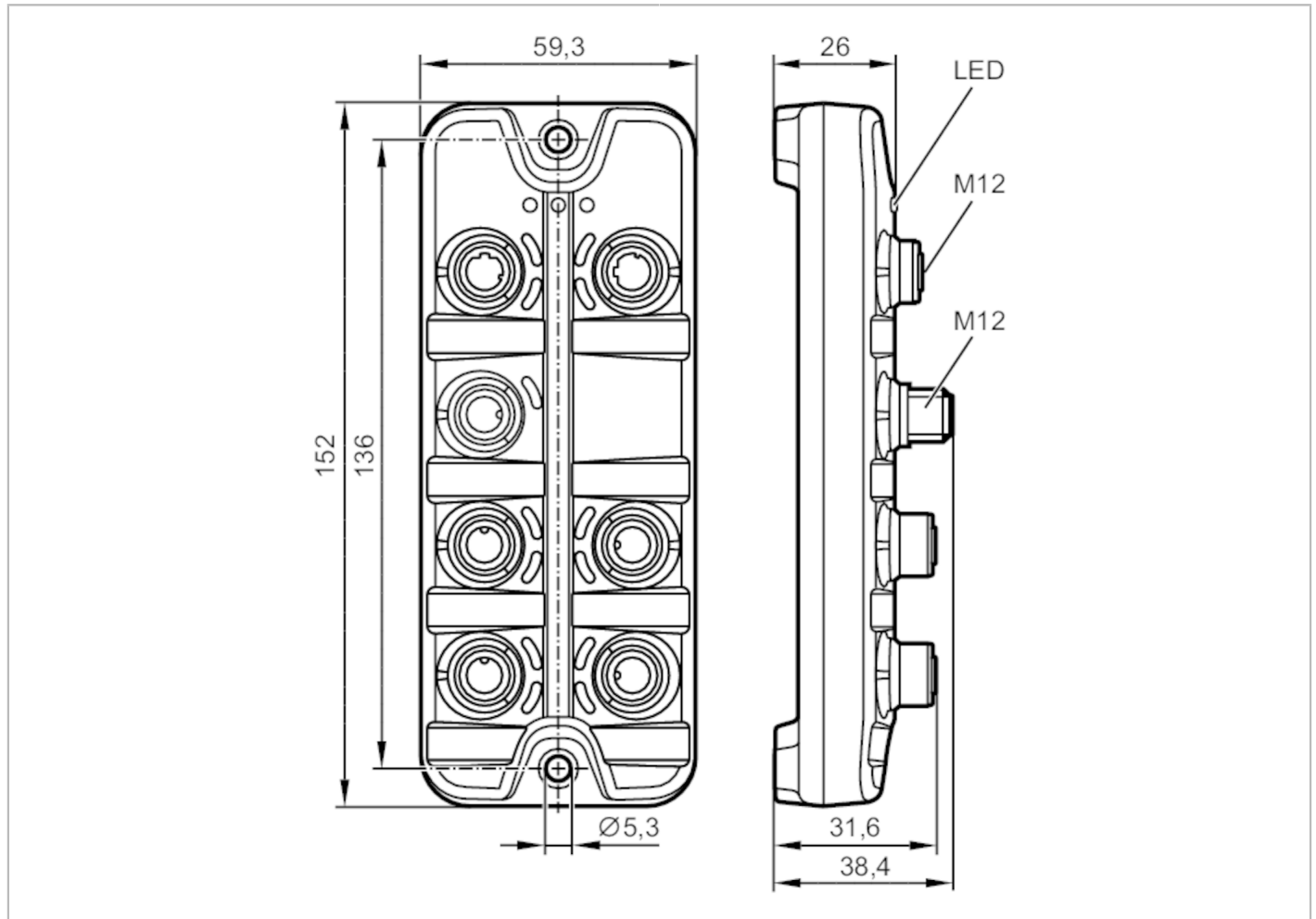


# AL1120



## IO-Linkマスタ EtherNet/IPインターフェース付

IO-Link Master SL EIP 4P IP67



アプリケーション	
アプリケーション	フィールドアプリケーション用I/Oモジュール
Daisy-chain function	フィールドバスインターフェース
電氣的仕様	
使用電源電圧範囲 [V]	DC 20~30, (US, SELV/PELV規格)
消費電流 [mA]	300~3900, (US)
保護クラス	III
sensor supply US	
最大開閉電流容量 (トータル)、 最大負荷電流 (合計) [A]	3.6
入力 / 出力	
入力 / 出力トータル	8, (設定可能)
Number of inputs and outputs	デジタル入力数, デジタル入力: 8, デジタル出力数, デジタル出力: 4

# AL1120



## IO-Linkマスタ EtherNet/IPインターフェース付

IO-Link Master SL EIP 4P IP67

入力	
デジタル入力数、デジタル入力	8, (IO-Link Port Class A: 4 x 2)
スイッチングレベル High [V]	11~30
スイッチングレベル Low [V]	0~5
短絡保護	有
出力	
デジタル出力数、デジタル出力	4, (IO-Link Port Class A: 4 x 1)
出力開閉電流 [mA]	200
短絡保護	有
インターフェース	
通信インターフェース	Ethernet, IO-Link
追加	Supported network topologies, ライン、線、系列、系統、ラインアップ, リング, DLR
Ethernet	
伝送方式、伝送規格	10Base-T, 100Base-TX
伝送レート、伝送速度	10, 100
プロトコル	EtherNet/IP
Factory settings	IPアドレス: 192.168.1.250 サブネットマスク: 255.255.255.0 ゲートウェイのIPアドレス: 0.0.0.0 MACアドレス: 製品ラベル参照
IO-Link Master	
伝送タイプ	COM 1 / COM 2 / COM 3
IO-Link リビジョン	1.1
Number of ports class A	4
使用環境条件	
使用周囲温度 [°C]	-25~60
保存温度 [°C]	-25~85
最大相対湿度 [%]	90
保護構造	IP 65, IP 66, IP 67
汚染度	2
試験 / 認証	
EMC	EN 61000-6-2 EN 61000-6-4
衝撃耐性	DIN EN 60068-2-27
振動耐性	DIN EN 60068-2-64 2009-04 DIN EN 60068-2-6 2008-10
MTTF [年]	90
機械的仕様	
重量、重さ [g]	294.5
材質	外装: PA, ソケット: 真鍮 ニッケルメッキ
備考	
備考	詳細については取扱説明書をご覧ください
梱包数	1 個



## IO-Linkマスタ EtherNet/IPインターフェース付

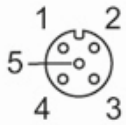
IO-Link Master SL EIP 4P IP67

## 電気接続 - 接圧部、容器接続部

## IO-Link Port Class A X01...X04

1	Sensorversorgung (US) L+
2	digital input
3	Sensorversorgung (US) L-
4	C/Q IO-Link
5	未使用

コネクタ式: M12



## 電気接続 - 電源

## X31

1	+ DC 24 V (US)
2	未使用
3	GND (US)
4	未使用

コネクタ式: M12



## 電気接続 - Ethernet

## IN / OUT X21, X22

1	TX +
2	RX +
3	TX -
4	RX -
5	未使用

コネクタ式: M12

# AL1120



## IO-Linkマスタ EtherNet/IPインターフェース付

IO-Link Master SL EIP 4P IP67

