

Hoja de características del producto

Características

ZB5AK1213

Cabeza selector luminoso blanco ø 22 2 posiciones fijas



Principal

Gama de producto	Harmony XB5
Tipo de producto o componente	Cabeza para selector luminoso
Compatibilidad del producto	LED integrado
Nombre corto del dispositivo	ZB5
Material del bisel	Plástico
Diámetro de montaje	22 mm
Tipo de cabeza	Normas
Se vende en cantidades indivisibles	1
Forma de la cabeza de señalización	Circular
Tipo de operador	Mantenido
Perfil del operador	Blanco maneta estándar
Información de posición del operador	2 posiciones de 90°

Complementario

Anchura global cad	29 mm
Altura global cad	29 mm
Profundidad global cad	43 mm
Peso del producto	0,016 kg
Durabilidad mecánica	1000000 ciclos
Nombre de la caja	XALD 1 ... 5 taladros XALK 2 ... 5 recortes
Código de composición eléctrica	M6 para 2 contactos uso Individual bloques en montaje frontal con capacidad de sujeción: Led integrado y transformador M10 para 2 contactos uso Individual bloques en montaje frontal con capacidad de sujeción: LED integrado M3 para 4 contactos uso Individual bloques en montaje frontal con capacidad de sujeción: LED integrado M4 para 4 contactos uso Individual y doble bloques en montaje frontal con capacidad de sujeción: LED integrado MF1 para 2 contactos uso Individual bloques en montaje frontal con capacidad de sujeción: LED integrado MR1 para 2 contactos uso Individual bloques en Montaje posterior con capacidad de sujeción: LED integrado

Entorno

Tratamiento de protección	TH
Temperatura ambiente de almacenamiento	-40...70 °C
Temperatura ambiente de funcionamiento	-40...70 °C
Categoría de sobretensión	Clase II acorde a IEC 60536
Grado de protección IP	IP69 IP67 IP66 acorde a IEC 60529 IP69K
Grado de protección nema	NEMA 13 NEMA 4X
Resistencia a lavados de alta presión	7000000 Pa en 55 °C, distancia: 0,1 m
Grado de protección IK	IK06 acorde a IEC 50102
Normas	EN/IEC 60947-1 EN/IEC 60947-5-1 EN/IEC 60947-5-4 EN/IEC 60947-5-5 JIS C 4520 UL 508 CSA C22.2 No 14
Certificaciones de producto	BV CSA DNV GL LROS (Lloyds Register of Shipping) RINA Registrado por UL
Resistencia a las vibraciones	5 gn (estado 1) 2...500 Hz) acorde a IEC 60068-2-6
Resistencia a los choques	30 gn (duración 18 ms) para aceleración de media onda sinusoidal acorde a IEC 60068-2-27 50 gn (duración 11 ms) para aceleración de media onda sinusoidal acorde a IEC 60068-2-27

Información Logística

País de Origen	Francia
----------------	---------

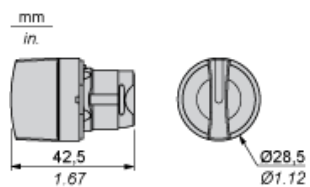
Garantía contractual

Warranty period	18 months 18 months
-----------------	---------------------

Hoja de características del producto ZB5AK1213

Esquemas de dimensiones

Dimensiones



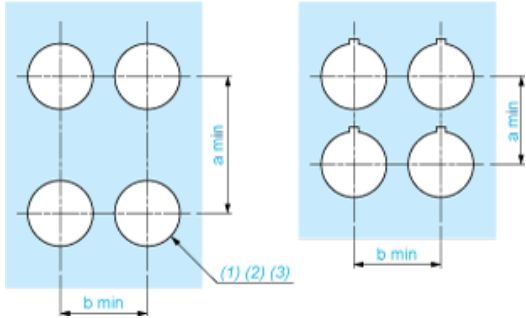
Hoja de características del producto

ZB5AK1213

Montaje y aislamiento

Recorte de panel para pulsadores, conmutadores y luces de pilotos (orificios terminados, listos para la instalación)

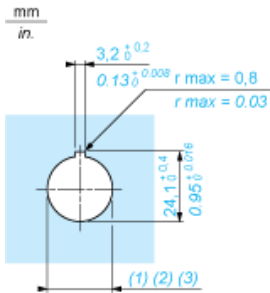
Conexión mediante terminales con tornillo de presión, conectores enchufables o en placa de circuito impreso



- (1) Diámetro en soporte o panel terminado
- (2) Para selectores y botones de parada de emergencia, se recomienda utilizar una placa antirrotación tipo ZB5AZ902.
- (3) $\varnothing 22,5$ mm recomendado ($\varnothing 22,3_0^{+0,4}$) / $\varnothing 0.89$ in. recomendado ($\varnothing 0.88$ in. $_0^{+0.016}$)

Conexiones	a en mm	a en pulgadas	b en mm	b en pulgadas
Mediante terminales con tornillo de presión o conector enchufable	40	1.57	30	1.18
Mediante conectores Faston	45	1.77	32	1.26
En placa de circuito impreso	30	1.18	30	1.18

Detalle de la muesca



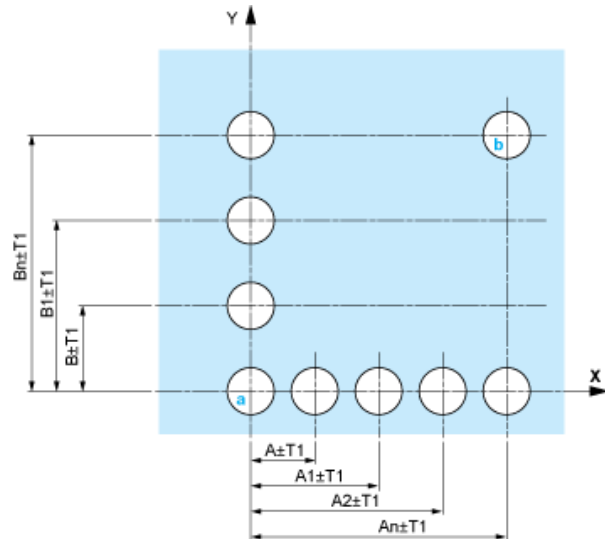
- (1) Diámetro en soporte o panel terminado
- (2) Para selectores y botones de parada de emergencia, se recomienda utilizar una placa antirrotación tipo ZB5AZ902.
- (3) $\varnothing 22,5$ mm recomendado ($\varnothing 22,3_0^{+0,4}$) / $\varnothing 0.89$ in. recomendado ($\varnothing 0.88$ in. $_0^{+0.016}$)

Hoja de características del producto ZB5AK1213

Montaje y aislamiento

Pulsadores, conmutadores y pilotos para conexión de placa de circuito impreso

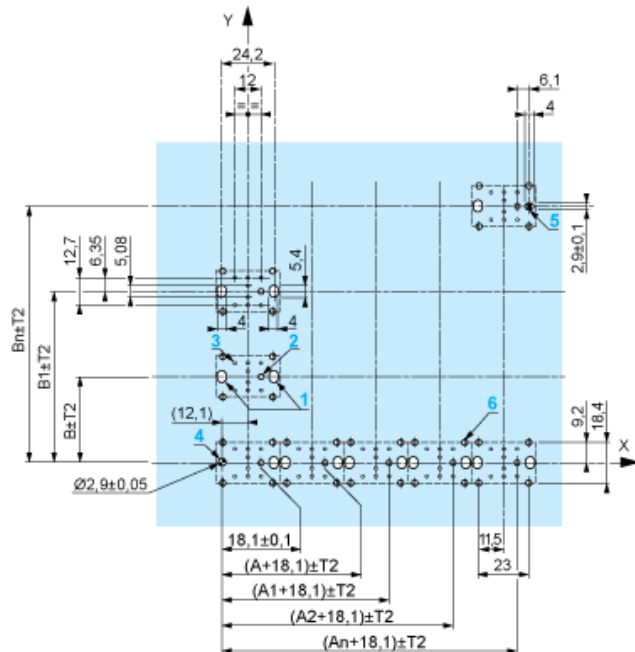
Troquelados del panel (vistos desde el lado del instalador)



- A: 30 mm mín. (1.18 in mín.)
- B: 40 mm mín. (1.57 in mín.)

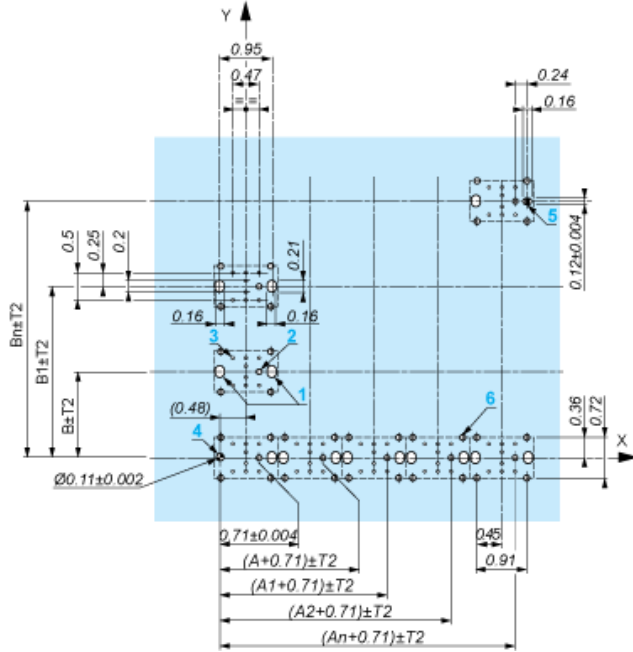
Troquelados de la placa de circuito impreso (vistos desde el lado del bloque eléctrico)

Dimensiones en mm



- A: 30 mm mín.
- B: 40 mm mín.

Dimensiones en pulgadas



A: 1.18 in mín.
B: 1.57 in mín.

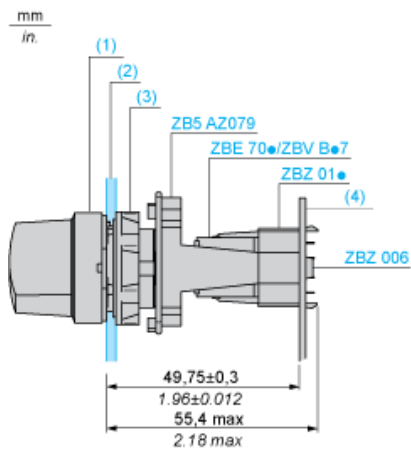
Tolerancias generales del panel y de la placa de circuito impreso

La tolerancia acumulada no puede ser superior a 0,3 mm (0.012 in): $T1 + T2 = 0,3 \text{ mm máx.}$

Precauciones para la instalación

- Grosor mínimo de la placa del circuito: 1,6 mm (0.06 in)
- Diámetro de troquelado: 22,4 mm \pm 0,1 (0.88 in \pm 0.004)
- Orientación del cuerpo/anillo de fijación ZB5AZ009: $\pm 2^\circ 30'$ (sin incluir los troquelados marcados con a y b).
- Par de apriete de los tornillos ZBZ006: 0,6 N.m (5.3 lbf.in) máx.
- Dejar espacio para un anillo de fijación/pilar ZB5AZ079 y los tornillos de fijación:
 - cada 90 mm (3.54 in) horizontalmente (X), y 120 mm (4.72 in) verticalmente (Y).
 - con cada cabeza de conmutador de selección (ZB5AD*, ZB5AJ*, ZB5AG*).

Los centros de taladros marcados con a y b están diagonalmente opuestos y deben alinearse con los centros marcados con 4 y 5.



- (1) Cabeza ZB5AD*
(2) Panel
(2) Tuerca
(4) Placa de circuito impreso

Montaje del adaptador (socket) ZBZ01•

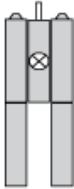
- 1 2 orificios alargados para tornillos ZBZ006
- 2 1 orificio de $\varnothing 2,4 \text{ mm} \pm 0,05$ ($0.09 \text{ in} \pm 0.002$) para centrar el adaptador ZBZ01•
- 3 8 orificios de $\varnothing 1,2 \text{ mm}$ (0.05 in)
- 4 1 orificio de $\varnothing 2,9 \text{ mm} \pm 0,05$ ($0.11 \text{ in} \pm 0.002$) para alinear la placa de circuito impreso (con troquelado marcado con a)
- 5 1 orificio alargado para alinear la placa de circuito impreso (con troquelado marcado con b)
- 6 4 orificios $\varnothing 2,4 \text{ mm}$ (0.09 in) para encliquetar el adaptador ZBZ01•

Las dimensiones An + 18,1 corresponden a los orificios de $\varnothing 2,4 \text{ mm} \pm 0,05$ ($0.09 \text{ in} \pm 0.002$) para centrar el adaptador ZBZ01•.

Hoja de características del producto ZB5AK1213

Descripción técnica

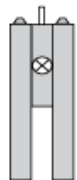
Composición eléctrica correspondiente al código M3



Hoja de características del producto ZB5AK1213

Descripción técnica

Composición eléctrica correspondiente al código M4



Hoja de características del producto ZB5AK1213

Descripción técnica

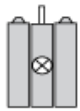
Composición eléctrica correspondiente a los códigos M6 y P2



Hoja de características del producto ZB5AK1213

Descripción técnica

Composición eléctrica correspondiente a los códigos M5, M10, MF1, MR1 y MF2



Hoja de características del producto ZB5AK1213

Descripción técnica

Leyenda

Contacto único



Contacto doble



Bloque luminoso



Ubicación posible



Hoja de características del producto

ZB5AK1213

Descripción técnica

Secuencia de contactos instalados en el cuerpo de selector de 2 posiciones

Posición 315°



Pulsación	Posición	Parte superior			
Parte inferior					
Posición		Izquierda	Derecha		
Estado		0	0		
Contactos	N/A		abierto	abierto	
N/C		cerrado	cerrado		

Posición 45°



Pulsación	Posición	Parte superior			
Parte inferior					
Posición		Izquierda	Derecha		
Estado		1	1		
Contactos	N/A		cerrado	cerrado	
N/C		abierto	abierto		