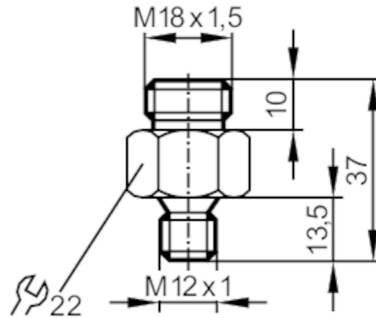


E40100



Raccords à visser pour capteurs de process

Adapter SI0/M12x1/MS



Application	
Application	pour les applications industrielles
Fluides	milieux liquides et gazeux
Tenue en pression	30 bar 3 MPa
Tests / homologations	
Directive relative aux équipements sous pression	Une classification éventuelle selon DESP dépend de l'application et est à effectuer par l'utilisateur / l'exploitant.
Consignes de sécurité	La compatibilité du fluide et du matière du produit doit être vérifiée dans toutes les applications.
Données mécaniques	
Poids [g]	59,1
Dimensions [mm]	M18 x 1,5
Désignation du filetage	M18 x 1,5
Matières	laiton (2.0401)
Raccordement capteurs	M18 x 1,5 taraudage
Raccord process	taraudage M12 x 1
Profondeur d'installation [mm]	13,5; (Sonde SID, SFD, TN)
Accessoires	
Fourniture	joints d'étanchéité: 1, AFM
Remarques	
Remarques	Pour des applications > 30 bar utiliser un adaptateur haute pression approprié.
Unité d'emballage	1 pièces