

5

4

3

2

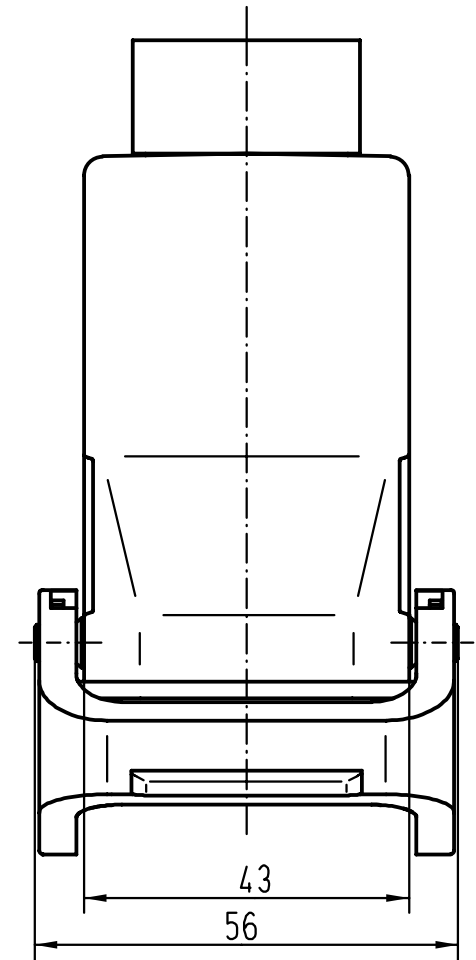
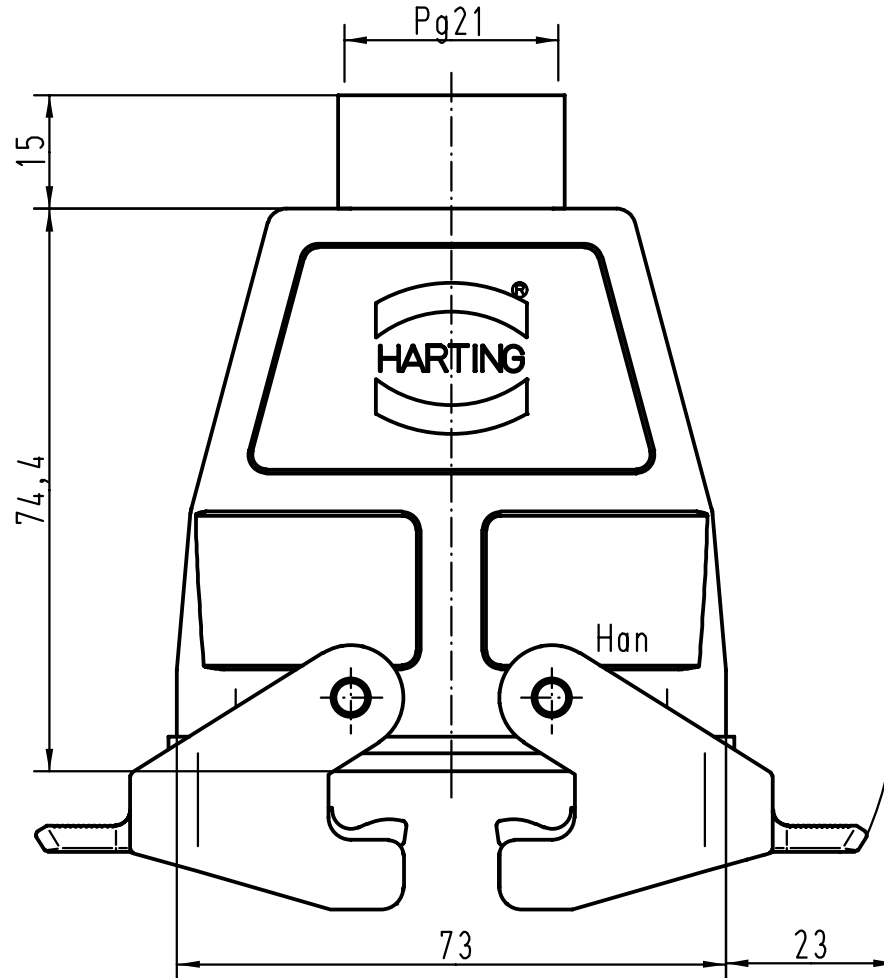
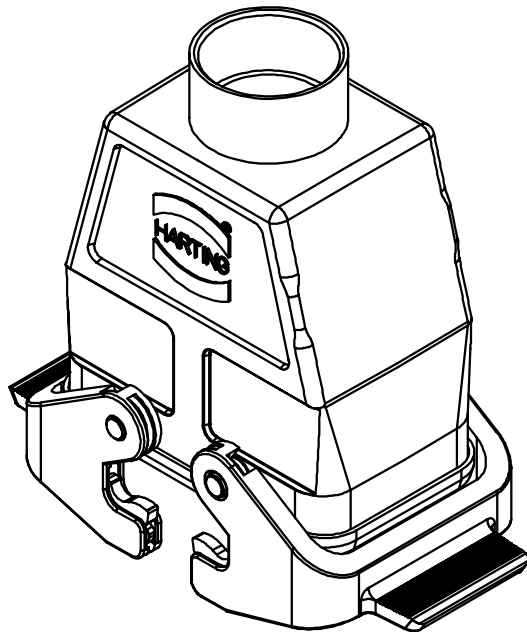
1



D

C

B

A



 All Dimensions in mm Original Size DIN A 4			Techn. Character.			Nicht tolerierte Masse/ Free size tolerances			
			Detail.	Dat.	Name	Massstab/Scale	Han 10B-kg-QB-21 Kupplungsgehäuse/ hoods cable to cable		
			Insp.		FER				1:1
			Stand.						
27786			HARTING KGaA				TB 09 30 010 0732		
Mod.	Dat.	Name	D-32339 ESPELKAMP				Sub. TB 09 30 0.. 073. v. 03.02.93		
									Blatt/ page