

SACB-8/ 8-L-M23 P12 - Boîtier répartiteur



1491744

<https://www.phoenixcontact.com/fr/produits/1491744>

Veillez tenir compte du fait que les données affichées dans ce document PDF proviennent de notre catalogue en ligne. Vous trouverez les données complètes dans la documentation utilisateur. Nos conditions générales d'utilisation des téléchargements sont applicables.



Boîtier répartiteur, application : Standard, type de raccordement: Connecteur femelle M12 / Connecteur femelle M12 Push-Pull, nombre de prises: 8, nombre de pôles: 4, codage: A, affectation des prises: simple, affichage d'état: oui, PNP; racc. câble multicond.: Raccord enfichable M23 (pour verrouillages rapides standard et ONECLICK) 90°, blindage: non

Avantages

- Le boîtier scellé et les indices de protection élevés assurent la fiabilité sur le terrain
- Installation rapide et sûre des connecteurs avec verrouillage rapide Push-Pull conforme à CEI 61076-2-010

Données commerciales

Référence	1491744
Conditionnement	1 Unité(s)
Commande minimum	1 Unité(s)
Clé de vente	AF3CBB
Product key	AF3CBB
GTIN	4063151939960
Poids par pièce (emballage compris)	265,6 g
Poids par pièce (hors emballage)	265,6 g
Numéro du tarif douanier	85444290
Pays d'origine	DE

Caractéristiques techniques

Remarques

Instructions de montage	IMPORTANT : Lors de la pose des câbles, respectez les rayons de courbure admis car une force de courbure excessive représente un risque pour l'indice de protection. Éliminez les contraintes mécaniques existant en amont du connecteur, par ex. en utilisant des colliers serrants.
Remarque relative à l'application	Les emplacements non affectés doivent être obturés avant la mise en service. Vous trouverez des éléments de fermeture adaptés sous « Accessoires ».
Remarque relative à l'application	Un joint torique est nécessaire en cas d'utilisation d'un connecteur M23 à visser.

Propriétés du produit

Type de produit	Boîtier répartiteur
Application	Standard
Nombre de pôles	4
Nombre de prises	8
Détrompage	A

Propriétés électriques

Tension de service maximale U_{max}	30 V DC
Tension nominale U_N	24 V DC
Courant total de référence	12 A
Intensité max. admissible par circuit	2 A
Intensité max. admissible par prise	4 A

Caractéristiques de raccordement

Raccordement du conducteur

Mode de raccordement capteur/acteur	Connecteur femelle M12
-------------------------------------	------------------------

Brochage

Emplacement/pôle = coloris du fil ou raccordement	1 / 4 (A) = 1
	2 / 4 (A) = 2
	3 / 4 (A) = 3
	4 / 4 (A) = 4
	5 / 4 (A) = 5
	6 / 4 (A) = 6
	7 / 4 (A) = 7
	8 / 4 (A) = 8
	1-8 / 1 (+ 24 V) = 11
	1-8 / 3 (0 V) = 9+10
	1-8 / 5 (PE) = 12

SACB-8/ 8-L-M23 P12 - Boîtier répartiteur

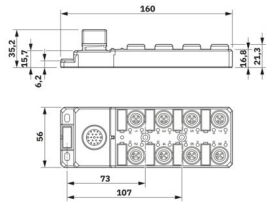
1491744

<https://www.phoenixcontact.com/fr/produits/1491744>

Signalisation

Présence d'un affichage d'état	oui
--------------------------------	-----

Dimensions

Dessin coté	
Largeur	56 mm
Hauteur	35,2 mm
Longueur	160 mm

Indications sur les matériaux

Matériau Boîtier	PBT
Classe d'inflammabilité selon UL 94	V0
Matériau du joint	FKM
Matériau de contact	CuSn
Matériau de surface du contact	Ni/Au
Matériau de porte-contacts	PA
Matériau contact côté câble multiconducteur	Alliage de Cu
Matériau surface de contact côté câble multiconducteur	plaqué or

Câble/conducteur

Type de raccordement	Raccord enfichable M23 (pour verrouillages rapides standard et ONECLICK)
----------------------	--

Conditions environnementales et de durée de vie

Conditions ambiantes

Indice de protection	IP65
	IP67
Température ambiante (fonctionnement)	-25 °C ... 80 °C

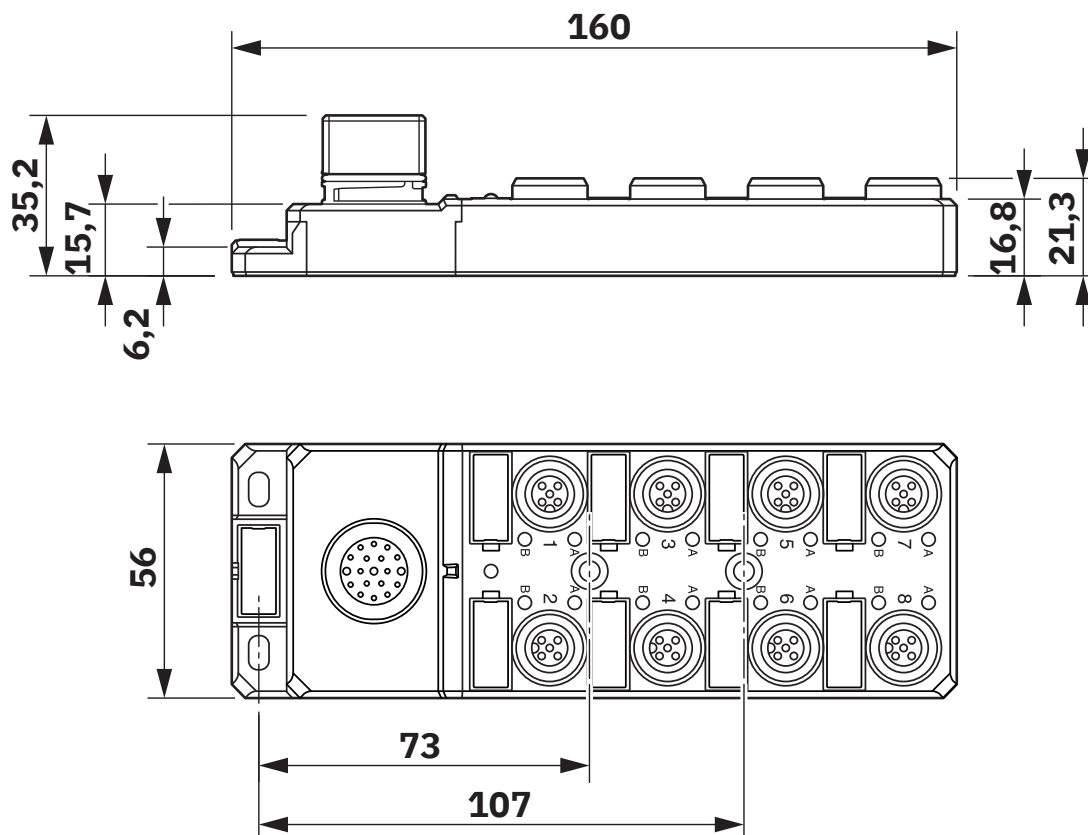
SACB-8/ 8-L-M23 P12 - Boîtier répartiteur

1491744

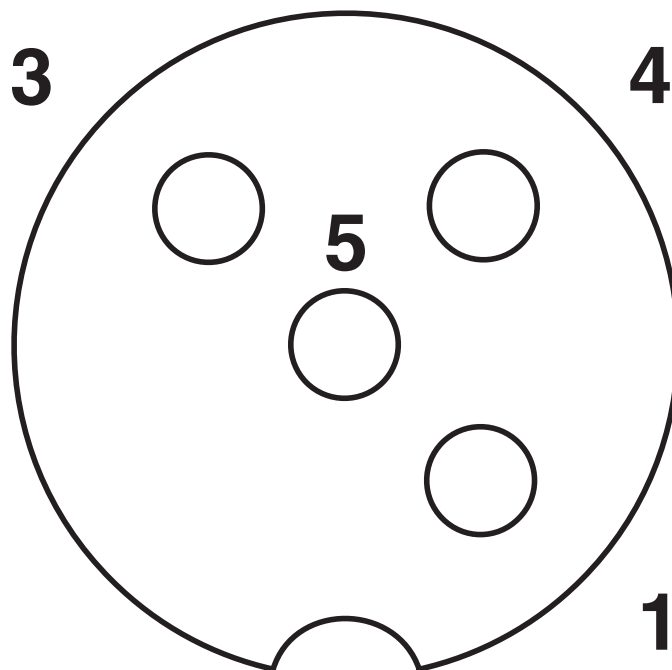
<https://www.phoenixcontact.com/fr/produits/1491744>

Dessins

Dessin coté

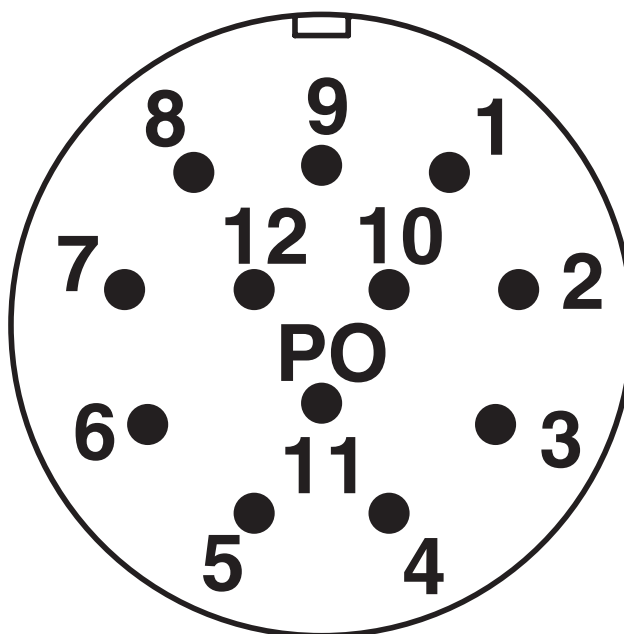


Dessin schématique



Connecteur femelle, prise M12, 4 pôles

Dessin schématique



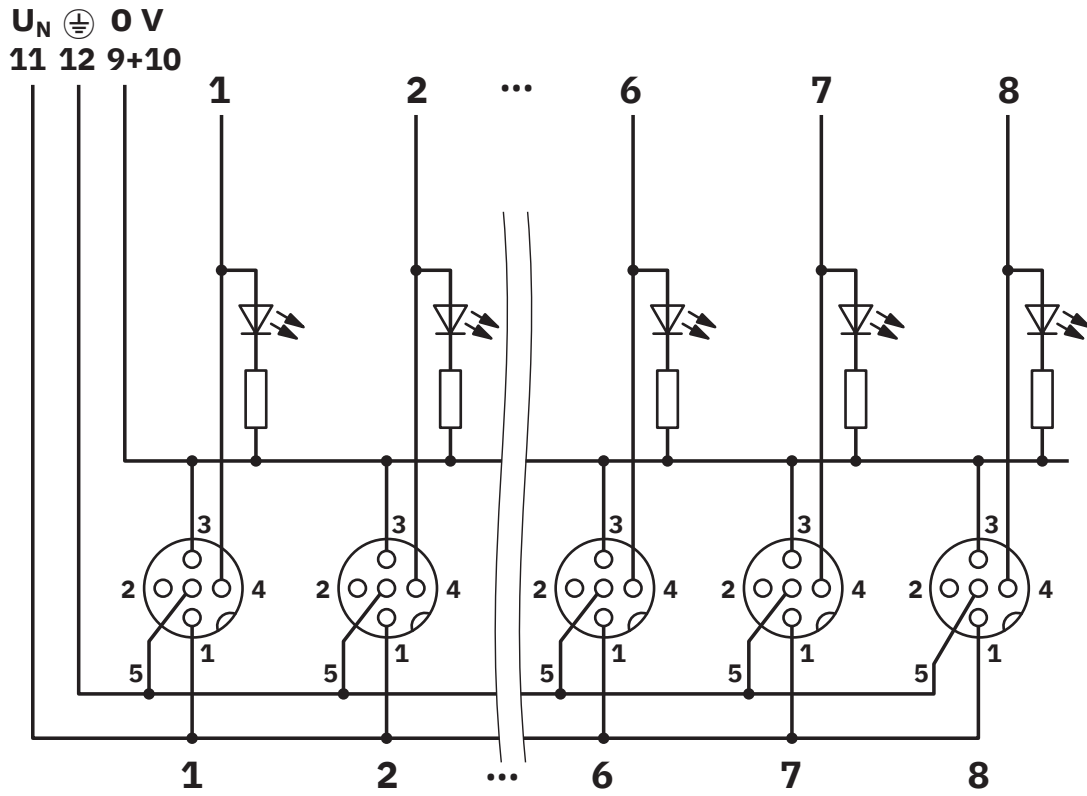
Raccordement enfichable M23 mâle, 12 pôles

SACB-8/ 8-L-M23 P12 - Boîtier répartiteur

1491744

<https://www.phoenixcontact.com/fr/produits/1491744>

Schéma de connexion



SACB-8/ 8-L-M23 P12 - Boîtier répartiteur



1491744

<https://www.phoenixcontact.com/fr/produits/1491744>

Classifications

ECLASS

ECLASS-13.0	27440111
ECLASS-15.0	27440111

ETIM

ETIM 9.0	EC003558
----------	----------

1491744

<https://www.phoenixcontact.com/fr/produits/1491744>

Conformité environnementale

EU RoHS

Conforme aux exigences de la directive RoHS

Oui, Aucun exception

China RoHS

Environment friendly use period (EFUP)

EFUP-E

Aucune substance dangereuse au-dessus des valeurs limites

EU REACH SVHC

Indication de substance soumise à autorisation REACH (n° CAS)

Aucun substance na un taux pondéral supérieur à 0,1 %

Phoenix Contact 2025 © - Tous droits réservés

<https://www.phoenixcontact.com>

PHOENIX CONTACT SAS

52 Boulevard de Beaubourg Emerainville

77436 Marne La Vallée Cedex 2 France

+33 (0) 1 60 17 98 98

documentation@phoenixcontact.fr