

IMPACT67 COMPACT MODULE, PLASTIC

Profinet, 16 dig. In

数字量输入

DI16

Ethernet 10/100 Mbit/s; M12, D-编码

7/8", 5芯, 2× 最大 9 A

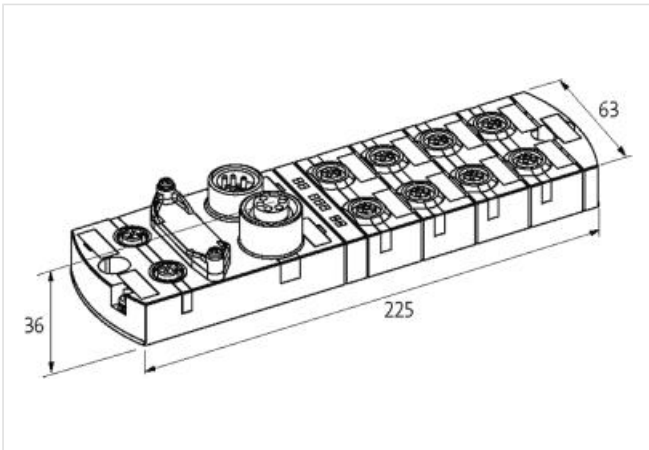
M12, 5芯, A-coded

连接电缆在联机商店“连接技术”下。

外壳完全密封

链接至具体产品

图示



产品可能与图示有所不同



一般数据

安装方式	2 个螺钉安装孔, 与 MVK 系列 I/O 模块兼容
温度范围	-25...+55 °C (存储温度 -25...+70 °C)
防护	IP67

本手册的信息已经过认真审核。

若出现准确性、完整性及实时性问题, 则将被记为重大过失。版本: 2022-11-09

穆尔电子元件(上海)有限公司 | 上海市普陀区绥德路628号C幢 | 200331 上海 | 电话 +86 21 6284 7607 | 传真 +86 21 6284 8526 | shop@murrelektronik.com.cn | shop.murrelektronik.com.cn

尺寸 H×W×D 39×63×225 mm

输入

传感器电源 US	24 V DC (EN 61131-2), 最大 200 mA 每 M12 母头 (短路和过载保护)
类型	用于3-线传感器或机械开关, PNP

连接

现场总线	Ethernet 10/100 Mbit/s; M12, D-编码
电源 传感器/系统/执行器	7/8", 5芯, 2× 最大 9 A
I/O 端口	M12, 5芯, A-coded

PROFINET

编址	DCP
----	-----

Product article number of manufacturer	55091
--	-------

诊断

通讯状态	通过LED
通过LED诊断	每模块和通道
通过总线诊断	每模块
监控 - 电压不足	有
监控 - 无电压	有