

# SF-5EP1N8AWK00 - Gerätesteckverbinder Vorderwand



1607043

<https://www.phoenixcontact.com/de/produkte/1607043>

Bitte beachten Sie, dass die in diesem PDF-Dokument angezeigten Daten aus unserem Online-Katalog generiert wurden. Bitte finden Sie die vollständigen Daten in der Benutzer-Dokumentation. Es gelten unsere Allgemeinen Nutzungsbedingungen für Downloads.



Gerätesteckverbinder Vorderwand, gerade niedrige Bauform, Schraubverriegelung, M23, Polzahl: 5+PE, Kontaktart: Stift, O-Ring axial, geschirmt: ja, Flanschmaß: 28 mm x 28 mm, Kabeldurchmesserbereich: 0 mm ... 0 mm, Polzahl: 6, Anschlussart: Crimpanschluss, Serie: SF, Dieses Produkt befindet sich in einem Abkündigungsprozess. Für neue Projekte darf dieses Produkt nicht mehr berücksichtigt werden. Bitte wenden Sie sich für Alternativen an Ihren zuständigen Vertriebsmitarbeiter.

## Kaufmännische Daten

Artikelnummer	1607043
Verpackungseinheit	12 Stück
Mindestbestellmenge	1 Stück
Verkaufsschlüssel	D1 - Steckverbinder
Produktschlüssel	ABRBFL
GTIN	4046356182560
Gewicht pro Stück (inklusive Verpackung)	42,92 g
Gewicht pro Stück (exklusive Verpackung)	33,739 g
Zolltarifnummer	85366990
Ursprungsland	DE

# SF-5EP1N8AWK00 - Gerätesteckverbinder Vorderwand



1607043

<https://www.phoenixcontact.com/de/produkte/1607043>

## Technische Daten

### Hinweise

Bestellhinweis:	Crimpkontakte 6 x Ø 2 mm separat bestellen
Hinweis zur Anwendung	Steckverbinder der Serie SF sind nicht kompatibel zur Serie M23 PRO und dürfen nicht kombiniert werden.

### Sicherheitshinweis

Sicherheitshinweis	WARNUNG: Die Steckverbinder dürfen nicht unter Last gesteckt oder getrennt werden. Eine Nichtbeachtung sowie eine unsachgemäße Verwendung können Personen- und/oder Sachschäden zur Folge haben.
	• WARNUNG: Nehmen Sie nur einwandfreie Produkte in Betrieb. Die Produkte sind regelmäßig auf Beschädigungen zu überprüfen. Setzen Sie defekte Produkte sofort außer Betrieb. Tauschen Sie beschädigte Produkte aus. Eine Reparatur ist nicht möglich.
	• WARNUNG: Nur elektrotechnisch qualifiziertes Fachpersonal darf unter Berücksichtigung der nachfolgenden Sicherheitshinweise das Produkt installieren und betreiben. Das Fachpersonal muss mit den Grundlagen der Elektrotechnik vertraut sein. Es muss in der Lage sein, Gefahren zu erkennen und zu vermeiden. Das entsprechende Symbol auf der Verpackung weist darauf hin, dass für Installation und Betrieb elektrotechnisch fachkundiges Personal erforderlich ist.
	• Die Produkte sind für Einsatzbereiche im Anlagen-, Steuerungs- und Elektrogerätebau geeignet.
	• Bei Betrieb der Steckverbinder im Außeneinsatz sind diese gesondert gegen Umwelteinflüsse zu schützen.
	• Konfektionierte Produkte dürfen nicht manipuliert oder unsachgemäß geöffnet werden.
	• Verwenden Sie nur Gegenstecker, die nach den in den technischen Daten angegebenen Normen spezifiziert sind (z. B. die im Zubehör des Produkts im Web unter phoenixcontact.com/products aufgeführten).
	• Bei direkter Verwendung des Produkts in Verbindung mit Fremdfabrikaten obliegt die Verantwortung dem Anwender.
	• Bei Betriebsspannungen > 50 VAC müssen elektrisch leitfähige Steckverbindergehäuse geerdet werden
	• Achten Sie darauf, dass die Schutz- oder Funktionserde fachgerecht angeschlossen ist.
	• Für die Zusammenfassung mehrerer Stromkreise in einem Kabel und / oder einem Steckverbinder gilt VDE 0100/1.97 § 411.1.3.2 und DIN EN 60 204/11.98 § 14.1.3
	• Verwenden Sie nur das von Phoenix Contact empfohlene Werkzeug
	• Die Einbauanweisungen / Design In-Unterlagen im Downloadbereich im Web unter phoenixcontact.com/products bei dem Produkt sind zu beachten.
• Betreiben Sie den Steckverbinder nur im vollständig gesteckten und verriegelten Zustand.	
• Achten Sie darauf, dass beim Verlegen der Leitung die Zugbelastung auf den Steckverbindern nicht oberhalb der	

# SF-5EP1N8AWK00 - Gerätesteckverbinder Vorderwand



1607043

<https://www.phoenixcontact.com/de/produkte/1607043>

	normativ festgelegten Grenzen liegt.
	<ul style="list-style-type: none"><li>• Beachten Sie den minimalen Biegeradius der Leitung. Verlegen Sie die Leitung ohne sie zu tordieren.</li></ul>
	<ul style="list-style-type: none"><li>• Der Steckverbinder erwärmt sich im Normalbetrieb. Abhängig von den Umgebungsbedingungen kann sich die Oberfläche des Steckverbinders weitergehend erwärmen. In dem Fall ist der Anwender für die Anbringung von Warnhinweisen (bsp. DIN EN ISO 13732-1:2008-12) verantwortlich.</li></ul>

## Montage

Montageart	Vorderwandmontage/Vierkantflansch (4x Ø 3,2 mm)
------------	---

## Artikeleigenschaften

Produkttyp	Rundsteckverbinder (geräteseitig)
Serie	SF
Anwendung	Leistung
Polzahl	6
Steckgesicht	5+PE
Geschirmt	ja
Kodierung	N
Gewindeart	M23

## Maße

Gehäuse	
Flanschmaß	28 mm x 28 mm

## Materialangaben

Material Gehäuse	GD-Zn
Material Drehteile	CuZn
Material Gehäuseoberfläche	Ni
Material Isolierkörper	PA 6.6
Material Dichtung	FPM (O-Ring)

## Elektrische Eigenschaften

Kontakt: Kontaktgruppe 1

Kontaktdurchmesser	2 mm
Querschnitt min.	0,14 mm <sup>2</sup>
Querschnitt max.	4 mm <sup>2</sup>
Nennstrom I <sub>N</sub>	30 A
Nennspannung U <sub>N</sub>	630 V
Überspannungskategorie	III
Verschmutzungsgrad	3
Bemessungsstoßspannung	6 kV

Kontakt: Kontaktgruppe 2

Kontaktdurchmesser	2 mm
--------------------	------

# SF-5EP1N8AWK00 - Gerätesteckverbinder Vorderwand



1607043

<https://www.phoenixcontact.com/de/produkte/1607043>

Querschnitt min.	0,14 mm <sup>2</sup>
Querschnitt max.	4 mm <sup>2</sup>
Nennstrom I <sub>N</sub>	9 A
Nennspannung U <sub>N</sub>	250 V
Überspannungskategorie	III
Verschmutzungsgrad	3
Bemessungsstoßspannung	4 kV

## Anschlussdaten

### Leiteranschluss

Anschlussart	Crimpschluss
Kontaktart	Stift

## Steckverbinder

Bauform	gerade niedrige Bauform
---------	-------------------------

## Kabel / Leitung

Leitungsaußendurchmesser	0 mm ... 0 mm
--------------------------	---------------

## Umwelt- und Lebensdauerbedingungen

### Umgebungsbedingungen

Schutzart	IP67
Umgebungstemperatur (Betrieb)	-40 °C ... 125 °C
Höhenlage	3000 m
Zulässige Luftfeuchtigkeit (Lagerung/Transport)	50 % ... 65 %

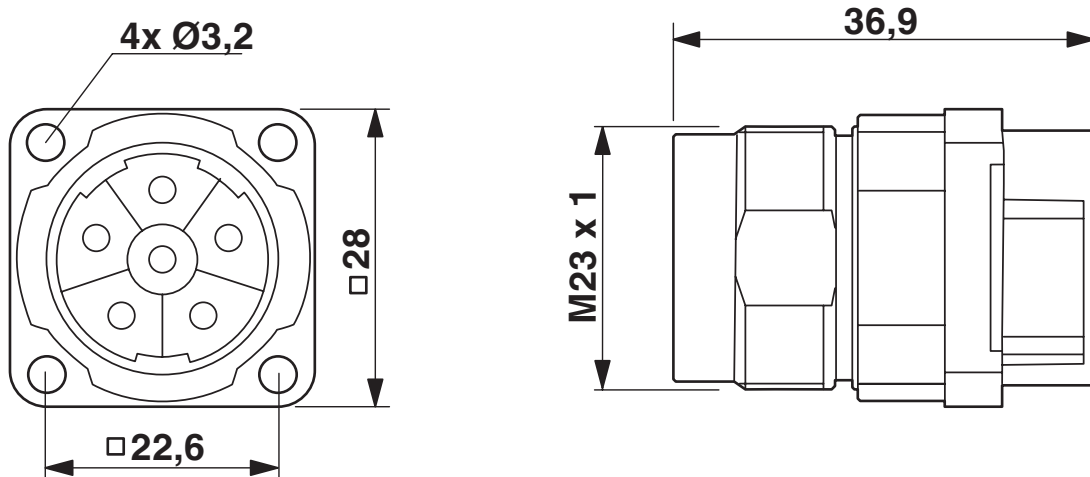
# SF-5EP1N8AWK00 - Gerätesteckverbinder Vorderwand

1607043

<https://www.phoenixcontact.com/de/produkte/1607043>

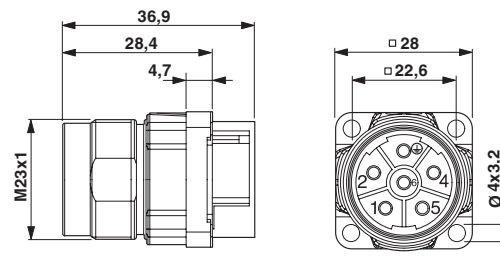
## Zeichnungen

Maßzeichnung



SF-...P1N8AWK00

Maßzeichnung



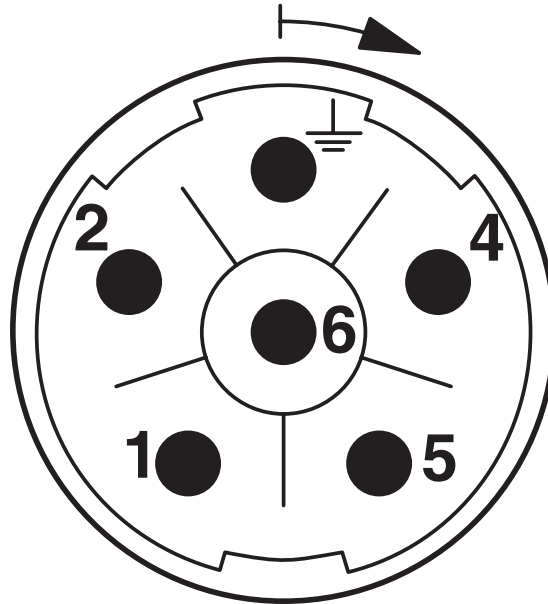
Einbaumaße SF-...P1N8AWK00

# SF-5EP1N8AWK00 - Gerätesteckverbinder Vorderwand

1607043

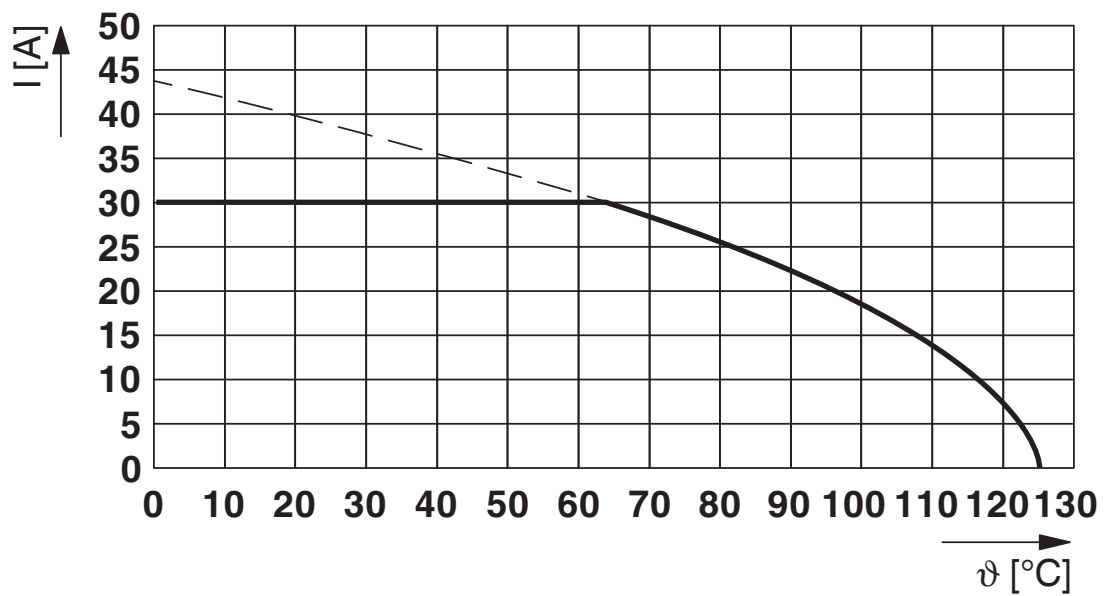
<https://www.phoenixcontact.com/de/produkte/1607043>

Schemazeichnung



Polbild

Diagramm



$I$  = Stromstärke,  $\vartheta$  = Umgebungstemperatur

# SF-5EP1N8AWK00 - Gerätesteckverbinder Vorderwand



1607043

<https://www.phoenixcontact.com/de/produkte/1607043>

## Klassifikationen

### ECLASS

ECLASS-13.0	27440109
ECLASS-15.0	27440109

### ETIM

ETIM 9.0	EC003569
----------	----------

### UNSPSC

UNSPSC 21.0	39121400
-------------	----------

# SF-5EP1N8AWK00 - Gerätesteckverbinder Vorderwand



1607043

<https://www.phoenixcontact.com/de/produkte/1607043>

## Environmental product compliance

### EU RoHS

Erfüllt die Anforderungen nach RoHS-Richtlinie

Ja, Keine Ausnahmeregelungen

### China RoHS

Environment friendly use period (EFUP)

EFUP-E

Keine Gefahrstoffe über den Grenzwerten

### EU REACH SVHC

Hinweis auf REACH-Kandidatenstoff (CAS-Nr.)

Kein Stoff mit einem Massenanteil von mehr als 0,1 %

Phoenix Contact 2025 © - Alle Rechte vorbehalten  
<https://www.phoenixcontact.com>

PHOENIX CONTACT Deutschland GmbH  
Flachmarktstraße 8  
D-32825 Blomberg  
+49 52 35/3-1 20 00  
[info@phoenixcontact.de](mailto:info@phoenixcontact.de)