

PLC-RPT-230UC/21-21/MS - 继电器模块



2910523

<https://www.phoenixcontact.com/cn/products/2910523>

请注意，本PDF文档中所示数据均生成自在线目录。完整数据请见用户文档。我们的一般下载使用条款已生效。



PLC-INTERFACE，包括继电器基座和可插拔功率触点继电器（带手动操作和集成状态LED），直插式连接，2个转换触点，桥式整流器，输入电压：230 V AC / 220 V DC

商业数据

订货号	2910523
包装单位	10 pc
最小订货量	1 pc
销售关键代码	DK62BC
产品关键代码	DK62BC
目录页面	页码368 (C-5-2019)
GTIN	4055626486758
单件重量（含包装）	74.7 g
单件重量（不含包装）	64 g
原产地	DE

技术数据

产品属性

产品类型	继电器模块
产品系列	PLC-INTERFACE
应用	手持交换机
操作模式	100%工作因数
机械寿命	5x10 ⁶ 开关次数

绝缘特性: 标准/条例

绝缘	安全隔离, 增强型绝缘
过电压类别	III
污染等级	2

数据管理状态

最近一次数据维护日期	17.12.2024
------------	------------

电气特性

额定条件下的最大功耗	1.15 W
测试电压 (线圈/触点)	4 kV _{rms} (50 Hz, 1分钟, 线圈/触点)
测试电压 (转换触点/转换触点)	2.5 kV _{rms} (50 Hz, 1分钟, 转换触点/转换触点)

标准/条例

额定绝缘电压	250 V AC
额定过电压	6 kV

输入数据

线圈侧

额定输入电压 U _N	230 V AC
	220 V DC
输入电压范围	207 V AC ... 264.5 V AC (20 °C)
	209 V DC ... 264 V DC
额定电压 (“热”插拔电磁式继电器)	110 V DC
驱动和功能	单稳态
驱动 (极性)	极化
U _N 下的典型输入电流	5 mA
典型响应时间	6 ms (220 V DC)
	3 ms ... 15 ms (230 V AC)
典型释放时间	10 ms (220 V DC)
典型释放时间范围	3 ms ... 15 ms (230 V AC)
保护电路	桥式整流器; 桥式整流器
工作电压显示	黄色LED

输出数据

切换

触点类型	2个转换触点
开关触点类型	单触点
触点材料	AgNi
最大切换电压	250 V AC/DC (当相邻两个模块的相同接线端子间的电压大于250 V (L1、L2、L3), 必须使用隔板PLC-ATP。FBST 8-PLC... 或 ..FBST 500...用于等电位桥接)
最小切换电压	12 V (10 mA)
限制连续电流	6 A
最大启动电流	12 A (20 ms)
最小切换电流	10 mA (12 V)
最大额定功率值 (电阻负载)	192 W (24 V DC) 62 W (48 V DC) 42 W (60 V DC) 55 W (110 V DC) 66 W (220 V DC) 2000 VA (250 V AC)
开关容量	1 A (24 V (DC13)) 1.5 A (230 V, AC15)

连接数据

连接方式	直插式连接
剥线长度	10 mm
刚性导线横截面	0.14 mm ² ... 2.5 mm ²
柔性导线横截面	0.14 mm ² ... 2.5 mm ² 0.2 mm ² ... 2.5 mm ² (单套管) 2x 0.5 mm ² ... 1 mm ² (TWIN套管)
可连接导线横截面 AWG	26 ... 14

尺寸

宽度	14 mm
高度	80 mm
深度	104 mm

材料规格

颜色	灰色 (RAL 7042)
阻燃等级, 符合UL 94	V0 (外壳)

环境和真实条件

环境条件

保护等级 (继电器)	RT II (继电器)
保护等级 (继电器底座)	IP20 (继电器底座)
保护等级 (安装位置)	≥ IP54 (安装位置)
环境温度 (运行)	-20 °C ... 50 °C

环境温度 (存放/运输)	-20 °C ... 85 °C
海拔	≤ 2000 m

认证

CE

证书	CE合规
----	------

UKCA

证书	UKCA合规
----	--------

UL, 美国

标识	UL 508
	UL 508 Recognized

UL, 美国 / 加拿大

标识	UL 508
	UL 508 Recognized

造船业许可

证书	TAE0000196
----	------------

腐蚀性气体测试

标识	ISA-S71.04. G3 Harsh Group
	EN 60068-2-60

造船业数据

Temperature	D
Humidity	A
振动	B/C
EMC	B
Enclosure	Required protection according to the Rules shall be provided upon installation on board

电磁兼容数据

电磁兼容性	符合EMC条例
低压指令	符合低电压指令

标准和规范

标准/条例

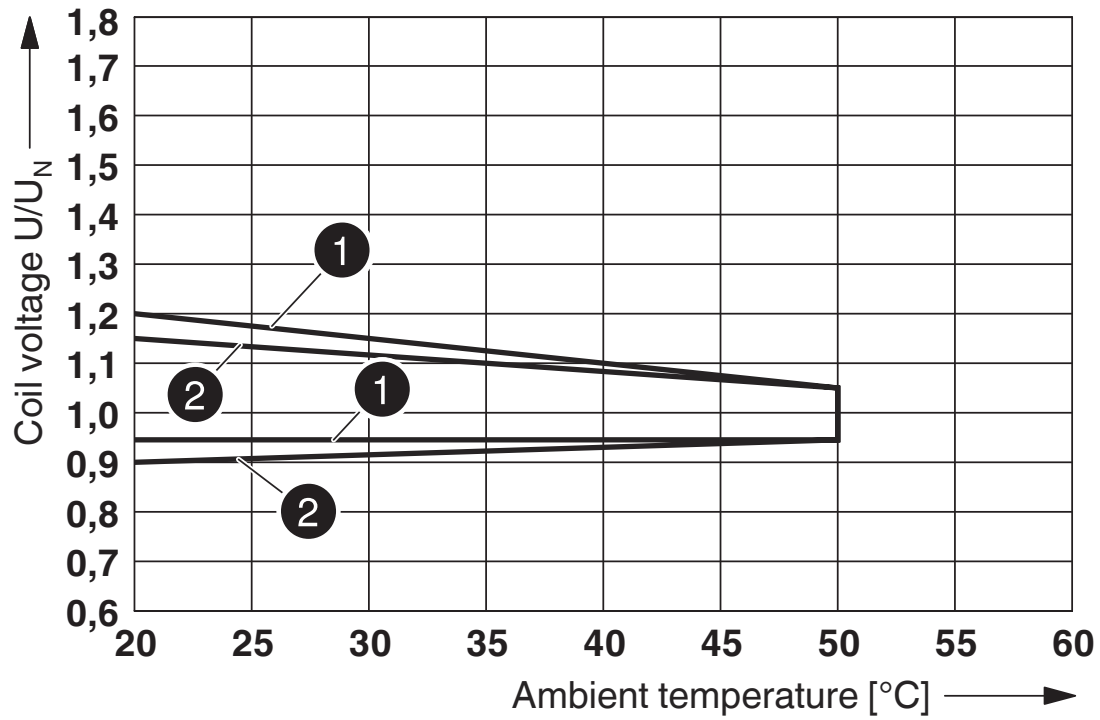
标准/规程	EN 50178
-------	----------

安装

安装类型	DIN导轨安装
组装说明	无间距排列
安装位置	任意

图纸

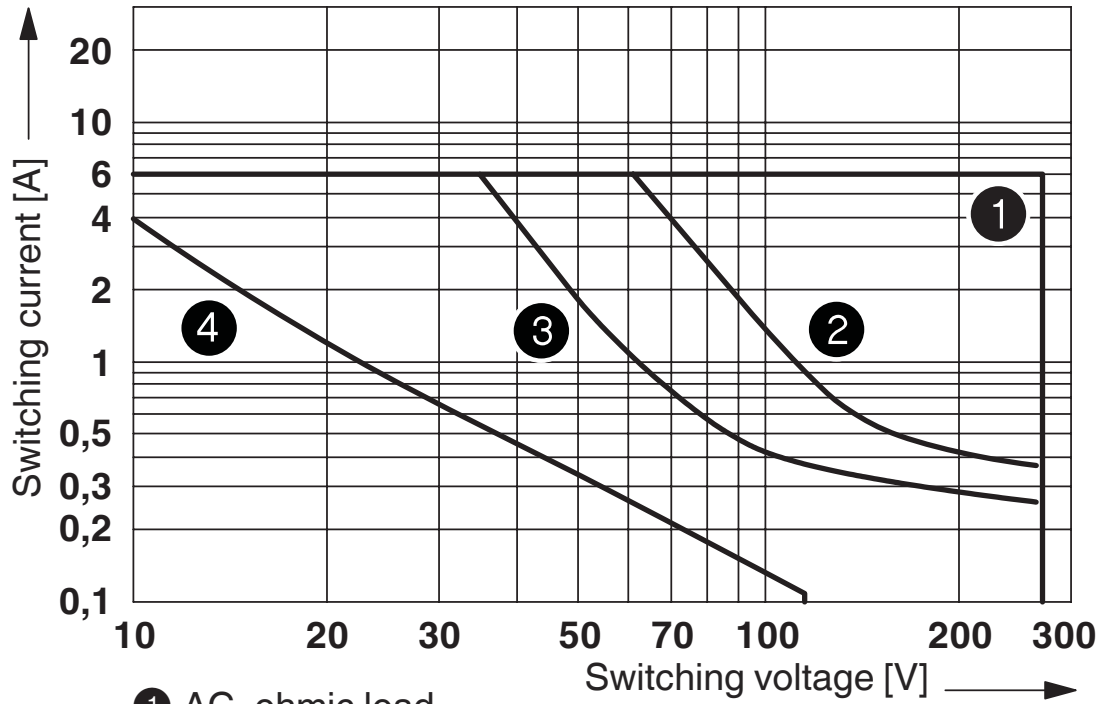
图表



- ① DC coils
- ② AC coils

工作电压范围

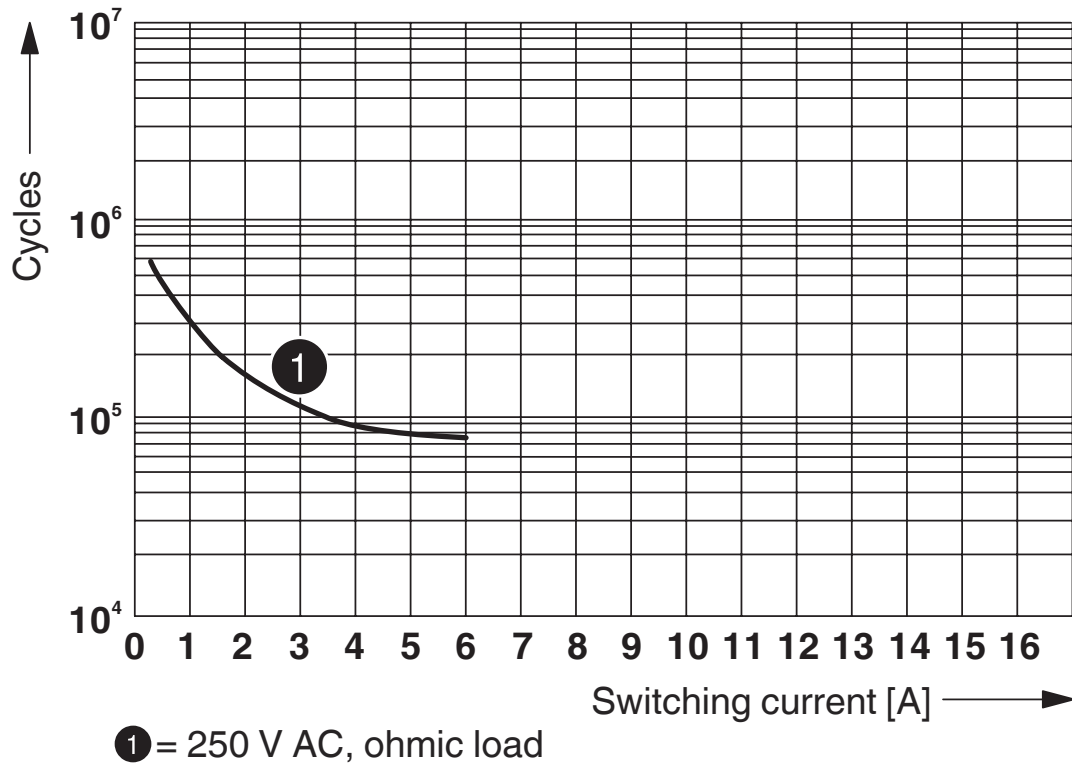
图表



- ① AC, ohmic load
- ② DC, ohmic load, contacts in series
- ③ DC, ohmic load
- ④ DC, L/R = 40 ms

开关功率

图表



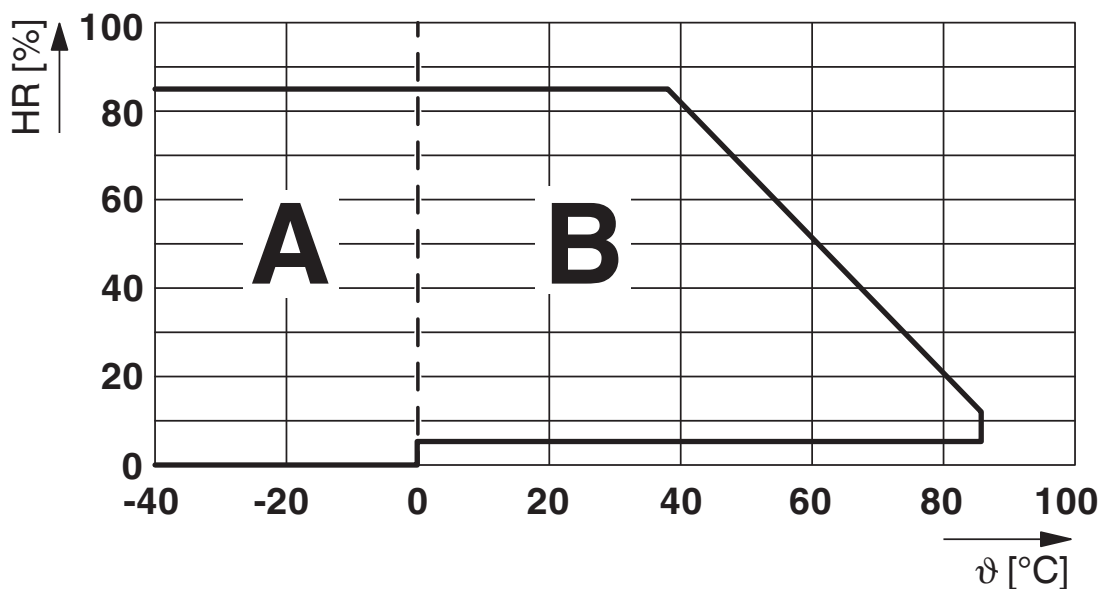
电气使用寿命

图表



使用寿命降低因素

图表

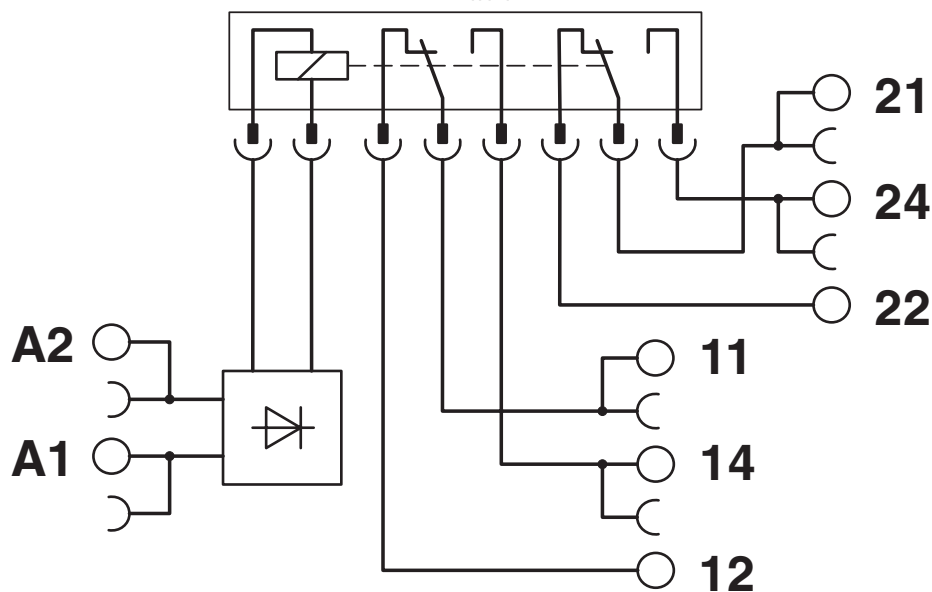


工作和储存的允许湿度。
 必须遵守数据表中规定的最高允许的环境温度。

- A区：必须防止在环境温度 $\leq 0^\circ\text{C}$ 时结冰
- B区：必须防止在环境温度 $> 0^\circ\text{C}$ 时发生冷凝

在全年自然分布的整30天内，在环境温度 $\leq 25^\circ\text{C}$ 的情况下，允许达到95%的湿度水平。

电路图



PLC-RPT-230UC/21-21/MS - 继电器模块



2910523

<https://www.phoenixcontact.com/cn/products/2910523>

认证

🔗 To download certificates, visit the product detail page: <https://www.phoenixcontact.com/cn/products/2910523>



EAC

认证ID: RU*C-DE.*08.B.00010



DNV GL

认证ID: TAE0000196



cULus Listed

认证ID: E140324

PLC-RPT-230UC/21-21/MS - 继电器模块



2910523

<https://www.phoenixcontact.com/cn/products/2910523>

分类

ECLASS

ECLASS-11.0	27371601
ECLASS-12.0	27371601
ECLASS-13.0	27371601

ETIM

ETIM 9.0	EC001437
----------	----------

UNSPSC

UNSPSC 21.0	39122300
-------------	----------

产品环境合规性

EU RoHS

符合《欧盟RoHS物质指令要求》	是
已知的豁免条款	7(a), 7(c)-I

China RoHS

Environment friendly use period (EFUP)	EFUP-50
	相关产品的中国RoHS声明表，请见“制造商声明”下相应产品的下载区域。对于所有带EFUP-E标志的产品，不需要出具中国RoHS声明表。

EU REACH SVHC

《REACH候选物质注释》(CAS编号)	Hexahydromethylphthalic anhydride (CAS编号: 不适用)
	Lead (CAS编号: 7439-92-1)
SCIP	f951b126-5bb6-4e2f-8a03-6c5f2286e687

Phoenix Contact 2025 Å© - 保留所有权利
<https://www.phoenixcontact.com>

菲尼克斯（中国）投资有限公司总部
南京市江宁经济开发区菲尼克斯路36号
（江宁236信箱）邮编：211100
025-52121888
phoenix@phoenixcontact.com.cn