

AV2000/3000/4000/5000-A, Valve de coupure et mise en pression progressive

AV4000-F04-5DZB-A

Fiche technique

General series information

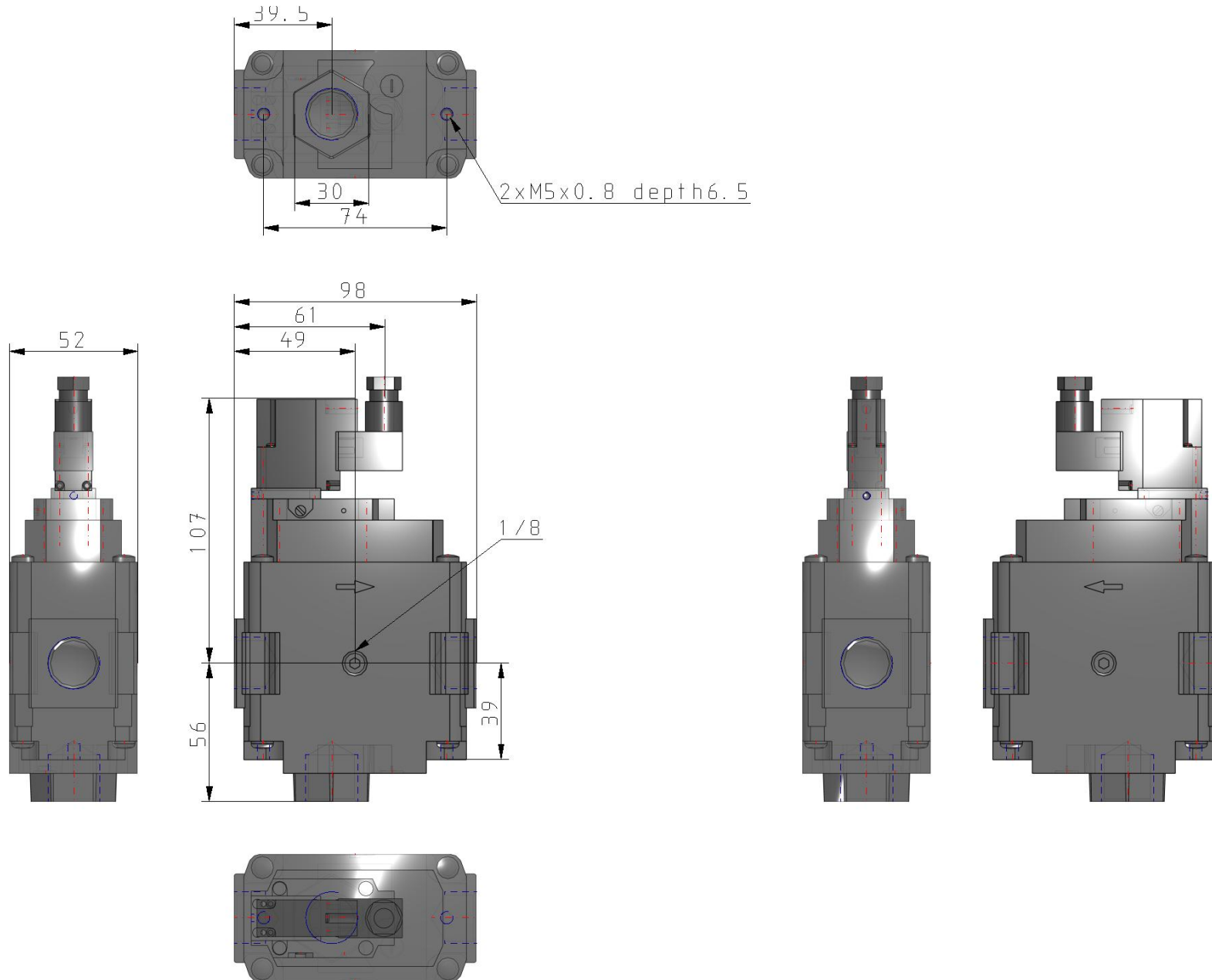
- Consommation électrique : 0,35 W
- Amélioration des caractéristiques de débit : jusqu'à 2,3 fois supérieures $C[\text{dm}^3/(\text{s}\cdot\text{bar})]$: 9,2
- Economie d'énergie: Pas de consommation d'air lors de l'actionnement
- Réglage amélioré à faible débit
- Encombrement réduit et réduction du temps de montage grâce au silencieux intégré.

Spécifications standards

Taille du corps	4000
Taraudage	F (G)
Orifice	04 (1/2)
Option	Sans
Tension	5 (24 VDC)
Câble	D (Modèle D, connecteur DIN/avec connecteur)
Protection de circuit	Z (Indicateur lumineux et protection de circuit)
Commande manuelle	B (Verrouillable encastré)
Sens du débit/Unité de pression	Sens du débit: gauche à droite
Pression du fluide	Air
Température maximum du fluide	50 °C
Température minimum du fluide	0 °C
Pression maximale d'utilisation	1 MPa
Pression minimale d'utilisation	0.2 MPa
Pression d'épreuve	1.5 MPa
Température ambiante max.	50 °C
Température ambiante min.	0 °C
Normes	CE

Classe de protection avec connecteur	Dust-protected (DIN terminal: IP65)
Pneumatic input connection	G 1/2
Raccord de sortie pneumatique	G 1/2
Pneumatic exhaust connection	G 1/2
Débit d'écoulement	4945 l/min (ANR)
Coefficient de pression critique	0.32
Conductance sonore dm ³ /(s·bar)	19.2
Type de connecteur électrique	Fil noyé (longueur de câble : 300 mm)
Commande manuelle	R 1/4
Poids	0.850 Kg

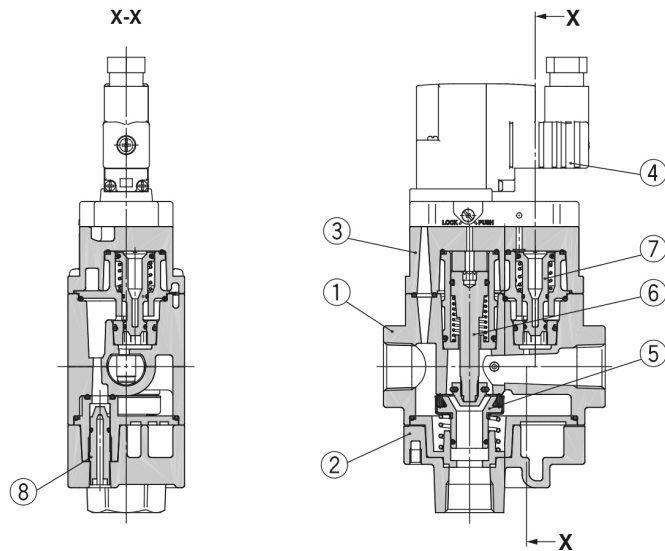
Dimensions



Les caractéristiques peuvent être modifiées sans préavis et sans obligation de la part du fabricant.

Constructions

Construction



Nomenclature

N°	Description	Matériau
1	Corps	Moulé en aluminium
2	Couvercle inférieur	Moulé en aluminium
3	Couvercle supérieur	Moulé en aluminium

Pièces de rechange

N°	Description	Matériau	AV2000-A	AV3000-A	AV4000-A	AV5000-A
4	Ensemble bobine de commande ^{*1}	—	Voir ci-dessous.		Voir ci-dessous.	
5	Ensemble clapet	Caoutchouc : HNBR	AV22P-060AS		AV42P-060AS	AV52P-060AS
6	Ensemble distributeur de contrôle	—	AV22P-110AS		AV42P-110AS	AV52P-110AS
7	Ensemble piston	POM, NBR	AV22P-120AS		AV42P-120AS	AV52P-120AS
8	Ensemble vis	POM, NBR	AV22P-150AS	AV32P-150AS	AV42P-150AS	AV52P-150AS
9	Ensemble bouchon	POM, NBR	AR22P-320AS-□01			

Information supplémentaire

Catalogue

[AV2-3-4-5000-A-B_FR.pdf](#)

Déclaration de conformité

[newDoC_AV-A_TF1V02EN.pdf](#)

[newDoC_AV-A_TF122111EN.pdf](#)