

FL WLAN 1120 - Module radio

1386091

<https://www.phoenixcontact.com/pc/produits/1386091>

Veillez tenir compte du fait que les données affichées dans ce document PDF proviennent de notre catalogue en ligne. Vous trouverez les données complètes dans la documentation utilisateur. Nos conditions générales d'utilisation des téléchargements sont applicables.



Client WLAN, point d'accès souple, Wi-Fi 6, avec antennes internes (MIMO) pour montage mono-trou, IP66/68, -30 °C ... +60 °C, WLAN 802.11 a, b, g, n, ac, ax, fréquence : 2,4 GHz, 5 GHz, données de connexion : 9 V DC ... 32 V DC, RJ45 : pour LAN, http/https, CLI, REST-API

Avantages

- Wi-Fi 6 (2,4/5 GHz)
- Débit brut jusqu'à 2 400 Mbit/s
- Itinérance rapide dans les applications mobiles
- Commande possible via REST-API
- Sécurité maximale WPA 2/3
- RJ45 avec 10/100/1000 Mbit/s

Données commerciales

Référence	1386091
Conditionnement	1 Unité(s)
Commande minimum	1 Unité(s)
Product key	DNN2W4
GTIN	4063151762308
Poids par pièce (emballage compris)	371 g
Poids par pièce (hors emballage)	333 g
Numéro du tarif douanier	85176200
Pays d'origine	DE

Caractéristiques techniques

Remarques

Remarque relative à l'application

Remarque relative à l'application	Uniquement pour un usage industriel
-----------------------------------	-------------------------------------

Propriétés du produit

Type	Stand-alone
------	-------------

Propriétés d'isolation

Catégorie de surtension	II (CEI 61010-1)
-------------------------	------------------

Carte radio

Version	IEEE 802.11 a/b/g/n/ac/ax 2,4 GHz, 5 GHz > 600 MBit/s
Instructions de montage	montage fixe

Propriétés électriques

Puissance dissipée maximale en condition nominale	4,1 W
Section contrôlée	Alimentation 24 V/terre fonctionnelle 500 V DC 1 min Interface Ethernet / Tous les autres potentiels 2,25 kV DC 1 min

Alimentation: Bloc électronique

Technologie de raccordement	MINICONNEC
Type de raccordement	Raccordement à ressort Push-in
Remarque concernant la connectique	Section de câble recommandée : 0,75 mm ² Embout recommandé : longueur de raccordement de 10 mm Pince à sertir recommandée : trapézoïdale ou à quatre pans
Dénomination	1966101 FMC 1,5/ 3-STF-3,5
Nombre de pôles	3
Section AWG	24 ... 16
Tension d'alimentation	24 V DC (SELV)
Plage de tension d'alimentation	9 V DC ... 32 V DC (PELV/SELV)
Courant d'alimentation	typ. 170 mA (à Unom / 20 °C / débit de données max.)
Courant absorbé	max. 620 mA (à Umin / Tmax / débit de données max.)

Caractéristiques de raccordement

1966101 FMC 1,5/ 3-STF-3,5

Type de raccordement	Raccordement à ressort Push-in
Section de conducteur rigide	0,2 mm ² ... 1,5 mm ²
Section de conducteur souple	0,2 mm ² ... 1,5 mm ²
Section de conducteur AWG	24 ... 16
Longueur à dénuder	10 mm

Interfaces

FL WLAN 1120 - Module radio



1386091

<https://www.phoenixcontact.com/pc/produits/1386091>

Antenne

Nombre	2
Type de raccordement	montage fixe
Remarque concernant la connectique	MIMO
Gain	5 dBi

Fonctions

Configuration	Gestion basée sur le web, CLI automatisable, REST-API
Quality of service (QoS)	oui
Homologations radio	Europe, pays supplémentaires sur la boutique en ligne
Prise en charge du pays respectif	Belgique
	Bulgarie
	Danemark
	Allemagne
	Estonie
	Finlande
	France
	Grèce
	Grande-Bretagne
	Irlande
	Italie
	Lettonie
	Lichtenstein
	Lituanie
	Luxembourg
	Malte
	Pays-Bas
	Norvège
	Autriche
	Pologne
	Portugal
	Roumanie
Suède	
Suisse	
Slovaquie	
Slovénie	
Espagne	
Tchéquie	
Hongrie	
Chypre (Rép.)	
Japon	
Chine	
Singapour	

FL WLAN 1120 - Module radio

1386091

<https://www.phoenixcontact.com/pc/produits/1386091>

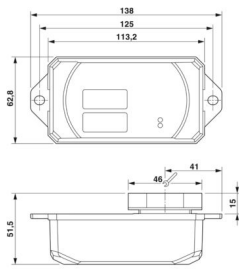
Ethernet (RJ45)

Nombre d'interfaces	1
Type de raccordement	RJ45
Remarque concernant la connectique	Autonegotiation et Autocrossing
Vitesse de transmission	10/100/1000 Mbit/s
Physique de transmission	Cuivre
Distance de transmission	100 m (par segment)
Nombre de voies	1 (Ports RJ45)

Wireless

Dénomination	Wireless LAN
Mode de raccordement de l'antenne	(interne)
Bande de fréquence	2,4 GHz 5 GHz
Norme de télécommunication	WLAN IEEE 802.11 a b g n ac ax Wi-Fi 6
Puissance d'émission	max. 20 dBm (avec deux antennes)
Nombre d'interfaces réseau sans fil	1 IEEE 802.11 a/b/g/n/ac/ax
Modules radio raccordables	20 (10 par interface virtuelle en mode AP)

Dimensions

Dessin coté	
Largeur	62,8 mm
Hauteur	36,5 mm
Profondeur	113,2 mm
Renseignements sur les mesures	Dimensions de montage extérieures

Indications sur les matériaux

Plaque-support du matériel	Zinc injecté, nickelé
Matériau du boîtier	PC

Conditions environnementales et de durée de vie

Conditions ambiantes

Température ambiante (fonctionnement)	-30 °C ... 60 °C
Indice de protection	IP65
	IP66
	IP67
	IP68
Remarque	Indice de protection à l'état monté
Pression atmosphérique (service)	800 hPa ... 1080 hPa (jusqu'à 2000 m d'altitude)
Pression atmosphérique (stockage/transport)	660 hPa ... 1080 hPa (jusqu'à 3500 m d'altitude)
Température ambiante (stockage/transport)	-40 °C ... 85 °C
Humidité de l'air admissible (fonctionnement)	5 % ... 95 % (sans condensation)
Humidité de l'air admissible (stockage/transport)	5 % ... 95 % (sans condensation)

Données CEM

Décharge électrostatique

Normes/Prescriptions	EN 61000-4-2
----------------------	--------------

Décharge électrostatique

Décharge par contact	± 6 kV
Décharge dans l'air	± 8 kV
Décharge indirecte	± 6 kV

Champ électromagnétique HF

Normes/Prescriptions	EN 61000-4-3
----------------------	--------------

Champ électromagnétique HF

Plage de fréquence	80 MHz ... 1000 MHz
Intensité de champ	10 V/m
Plage de fréquence	1000 MHz ... 6000 MHz
Intensité de champ	3 V/m

Transitoires électriques rapides (en salves)

Normes/Prescriptions	EN 61000-4-4
----------------------	--------------

Transitoires électriques rapides (en salves)

Remarque	±2,2 kV
----------	---------

Ondes de choc (Surge)

Normes/Prescriptions	EN 61000-4-5
----------------------	--------------

Ondes de choc (Surge)

Signal	± 0,5 kV (symétrique)
	± 1 kV (asymétrique)

Perturbations conduites

FL WLAN 1120 - Module radio



1386091

<https://www.phoenixcontact.com/pc/produits/1386091>

Normes/Prescriptions	EN 61000-4-6
----------------------	--------------

Perturbations conduites

Plage de fréquence	0,15 MHz ... 80 MHz
Tension	10 V

Émissions

Normes/Prescriptions	EN 55032
Résultat du contrôle	Classe B

Montage

Type de montage	Montage un trou
Instructions de montage	Antenne interne

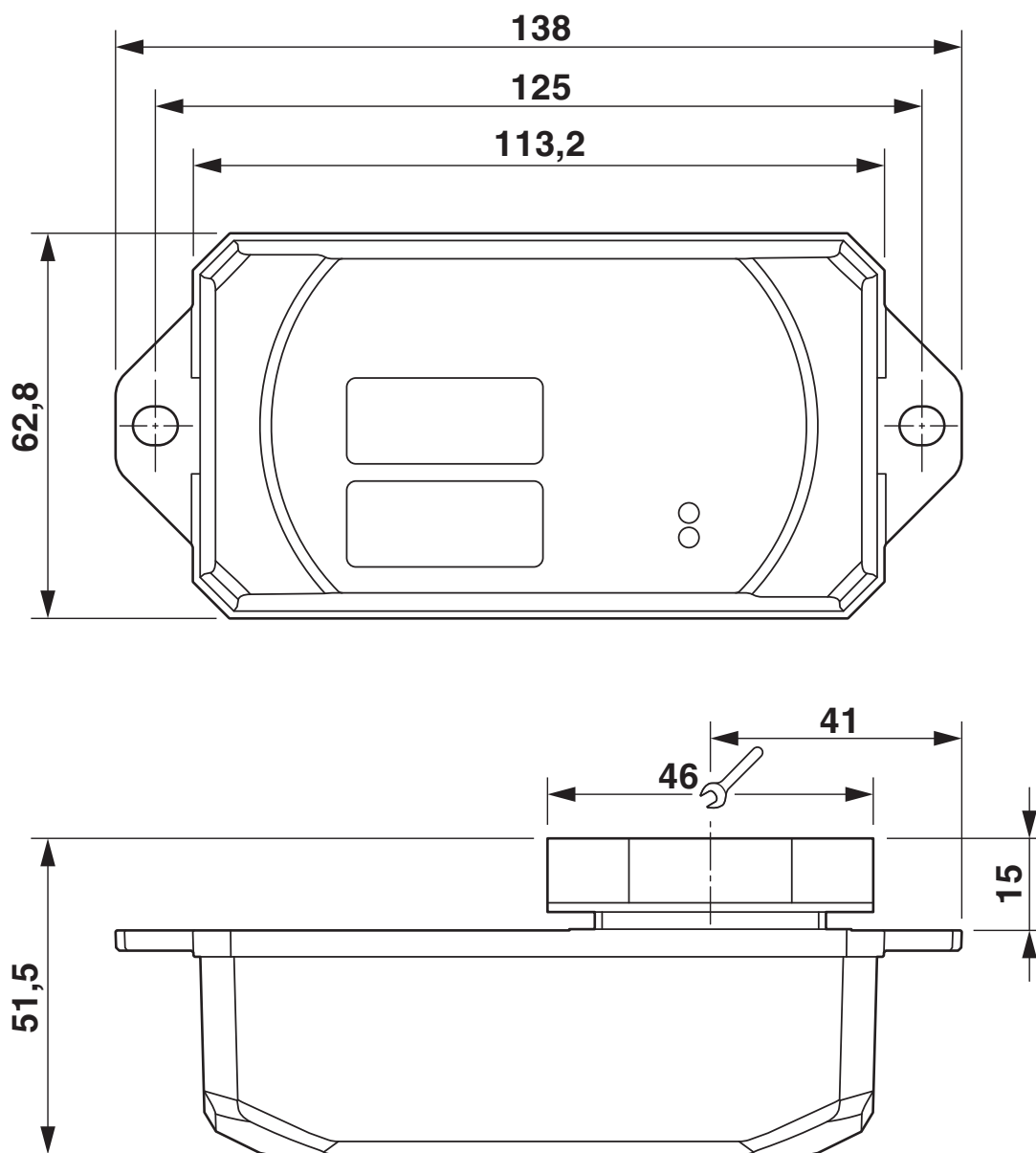
FL WLAN 1120 - Module radio

1386091

<https://www.phoenixcontact.com/pc/produits/1386091>

Dessins

Dessin coté



FL WLAN 1120 - Module radio



1386091

<https://www.phoenixcontact.com/pc/produits/1386091>

Classifications

ECLASS

ECLASS-13.0	19170501
ECLASS-15.0	19170501

ETIM

ETIM 10.0	EC000816
-----------	----------

UNSPSC

UNSPSC 21.0	43222600
-------------	----------

Conformité environnementale

EU RoHS

Conforme aux exigences de la directive RoHS	Oui
sauf exceptions mentionnées	7(a), 7(c)-I

China RoHS

Environment friendly use period (EFUP)	EFUP-50
	Vous trouverez un tableau de déclaration conformément à IACPEIP (China RoHS) concernant les produits dans la zone de téléchargement du produit correspondant sous « Déclaration du fabricant ». Pour tous les produits avec EFUP-E, aucun tableau de déclaration conformément à IACPEIP (China RoHS) nest établi car cela nest pas nécessaire.

EU REACH SVHC

Indication de substance soumise à autorisation REACH (n° CAS)	4,4'-isopropylidenediphenol(n° CAS: 80-05-7)
	Lead(n° CAS: 7439-92-1)
	2-(2H-benzotriazol-2-yl)-4-(1,1,3,3-tetramethylbutyl)phenol (UV-329)(n° CAS: 3147-75-9)

FL WLAN 1120 - Module radio

1386091

<https://www.phoenixcontact.com/pc/produits/1386091>



Accessoires

FL M32 ADAPTER - Adaptateur

2702544

<https://www.phoenixcontact.com/pc/produits/2702544>



Accessoire pour la gamme FL-WLAN 1100 : traversée de câble optionnelle pour l'étanchéité (IP67) du raccordement FL-WLAN 110x (IP20) lorsque l'appareil n'est pas monté directement sur un boîtier fermé. Non requis en cas de montage sur une armoire électrique, etc.

CUC-IND-C1ZNI-S/R4IE8 - Connecteur RJ45

1421607

<https://www.phoenixcontact.com/pc/produits/1421607>



Connecteur RJ45, design: RJ45, indice de protection: IP20, nombre de pôles: 8, 1 Gbit/s, CAT5, matériau: Métal, type de raccordement: Raccordement autodénudant, section raccordable: AWG 26- 24, sortie du câble: droit, coloris: vert, Ethernet

FL WLAN 1120 - Module radio

1386091

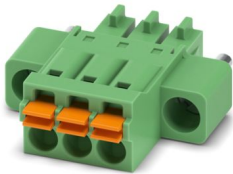
<https://www.phoenixcontact.com/pc/produits/1386091>



FMC 1,5/ 3-STF-3,5 - Connecteur pour C.I.

1966101

<https://www.phoenixcontact.com/pc/produits/1966101>



Connecteur de plaque conductrice, section nominale: 1,5 mm², coloris: vert, intensité nominale: 8 A, tension de référence (III/2): 160 V, surface des contacts: Sn, type de contact: Connecteur femelle, nombre de potentiels: 3, nombre de rangées: 1, nombre de pôles: 3, nombre de connexions: 3, gamme d'articles: FMC 1,5/...-STF, pas: 3,5 mm, type de raccordement: Raccordement à ressort Push-in, sens d'enfichage conducteur/circuit imprimé: 0 °, système débrochable: COMBICON FMC 1,5 - MCDN 1,5, verrouillage: Verrouillage à vis, type de fixation: Bride à vis, type de conditionnement: emballé dans un carton

FL CAT5 PATCH 1,5 - Câble de jonction

2832221

<https://www.phoenixcontact.com/pc/produits/2832221>



Câble de jonction, CAT5, préconfectionné, 1,5 m

Phoenix Contact 2026 © - Tous droits réservés

<https://www.phoenixcontact.com>

PHOENIX CONTACT GmbH & Co. KG

Flachsmarktstraße 8

D-32825 Blomberg

+49 (0) 5235-3 00

info@phoenixcontact.com