

# DETALLES DEL PRODUCTO

ARTÍCULO: [35406HD](#)

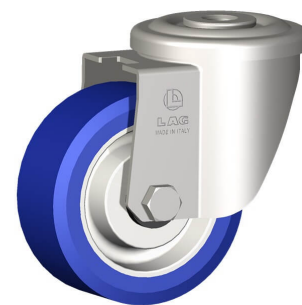


## RUOTA AS 100X40/40 CRX SFP X20/50 F.14

### Serie de ruedas AS

Ruedas con cubo en poliamida 6 con revestimiento en poliuretano colado blando 87 Sh.A.

Organo de rodamiento: cojinete a rodillos inox.



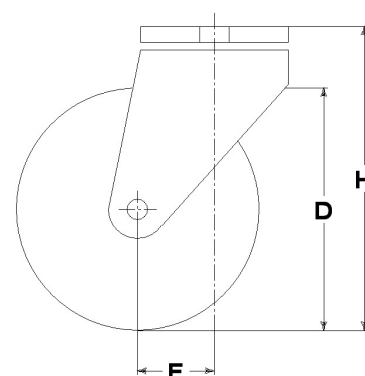
### Serie soporte INOX20

Soportes medios Inox 20 en chapa de acero inoxidable; las horquillas giratorias llevan doble giro de bolas. Acabado: pulido

Ajuste del soporte con taladro único, idóneo para tornillos diám. 12-14mm.

### Datos técnicos

Diámetro de la rueda	D	100 mm
Ancho de bandaje	E	40,0 mm
Diámetro del agujero	d	15 mm
Peso del artículo		0,870 kg
Largo del cubo	L	40 mm
Altura total	H	129 mm
Diámetro perno de fijación	g	M12-14
Desplazamiento	F	46 mm
Ancho de la horquilla	U	50 mm
Carga		250 kg



### Artículos relacionados

Reemplazo de rueda: [35058X](#)

Versión freno anterior: [35406FRHD](#)

### CONSIDERACIONES GENERALES / RECOMENDACIONES Y ADVERTENCIAS

Los textos citados y el catálogo completo son disponibles en la versión más actualizada en nuestro sitio [www.lagspa.it](http://www.lagspa.it). Las dimensiones, las descripciones, las características y las ilustraciones tienen un valor genérico y están sujetas a variación sin obligación de aviso previo. Los productos ilustrados no implican necesariamente su disponibilidad en almacén ni nuestra obligación de suministro. Las pruebas efectuadas en la fábrica se refieren a productos originales con accesorios originales: la sustitución de uno de los componentes con otros de diferente origen podría no garantizar los mismos resultados y provoca la caducidad inmediata y automática de toda garantía. **Para usos especiales se aconseja solicitar informaciones a nuestro Servicio Técnico ([sales@lagspa.it](mailto:sales@lagspa.it)).**