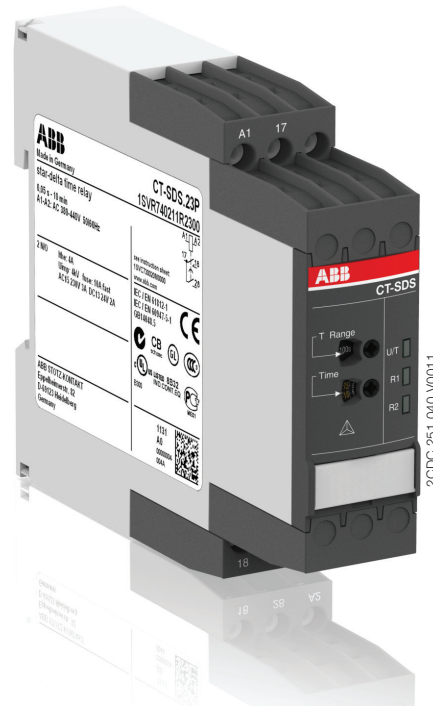


Elektronisches Zeitrelais CT-SDS.23

Stern-Dreieck-Umschaltend mit 2 Schließern

Das CT-SDS.23 ist ein elektronisches Zeitrelais der CT-S Reihe mit Stern-Dreieck-Umschaltung und 7 Zeitbereichen.

Alle Zeitrelais der CT-S Reihe sind mit zwei verschiedenen Klemmenausführungen verfügbar. Zur Auswahl stehen die bewährte Schraubanschlusstechnik (Doppelkammerkastenklappen) und die komplett werkzeuglose Easy Connect Technology (Push-in Klemmen).



Eigenschaften

- Bemessungssteuerspeisespannung 380-440 V AC
- Stern-Dreieck-Umschaltung
- 7 Zeitbereiche (0,05 s – 10 min)
- Präzise Einstellung über frontseitige Bedienelemente
- Erhältlich mit Schraubanschlusstechnik oder Easy Connect Technology
- Gehäusematerial mit max. Brandschutzklasse UL 94 V-0
- Werkzeuglose Montage an DIN-Schiene sowie Demontage
- 2 Schließer
- Baubreite 22,5 mm (0,89 in)
- 3 LEDs zur Betriebszustandsanzeige

Zulassungen

- UL UL 508, CAN/CSA C22.2 No. 14
- GL
- GOST
- CB CB scheme
- CCC
- RMRS

Kennzeichnungen

- CE
- C-Tick

Bestelldaten

Elektronische Zeitrelais

Typ	Bemessungssteuerspeisespannung	Anschlusstechnik	Zeitbereiche	Bestellnummer
CT-SDS.23P	380-440 V AC	Push-in Klemmen	0,05 s - 10 min	1SVR 740 211 R2300
CT-SDS.23S	380-440 V AC	Schraubklemmen	0,05 s - 10 min	1SVR 730 211 R2300

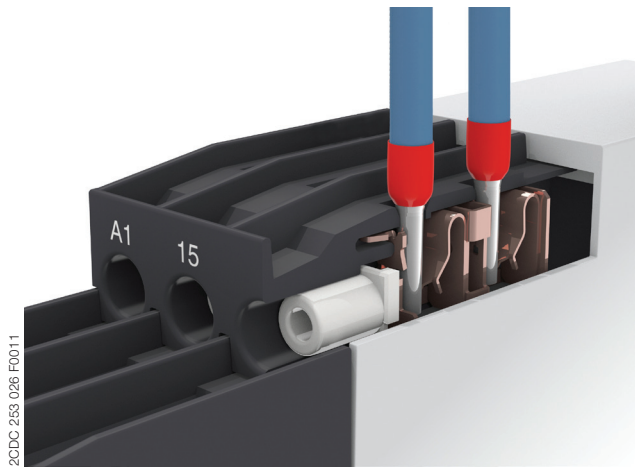
Zubehör

Typ	Beschreibung	Bestellnummer
ADP.01	Adapter für Schraubbefestigung	1SVR 430 029 R0100
MAR.01	Beschriftungsschild für Geräte ohne DIP-Schalter	1SVR 366 017 R0100
COV.11	Plombierbare Klarsichtabdeckung	1SVR 730 005 R0100

Anschlusschnik

Wartungsfreie Easy Connect Technology mit Push-in Klemmen

Typenbezeichnung CT-xxS.yyP

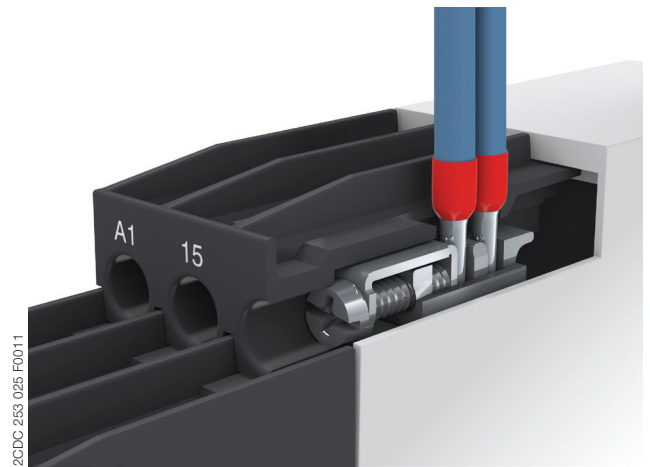


Push-in Klemme

- Werkzeugloser Anschluss von massiven Leitern und flexiblen Leitern mit Aderendhülse gemäß DIN 46228-1-A, DIN 46228-4-E
Anschlussquerschnitt:
2 x 0,5-1,5 mm² (2 x 20 - 16 AWG)
- Einfacher Anschluss von flexiblen Leitern ohne Aderendhülse durch vorheriges Öffnen der Klemmen
- Kein Nachziehen notwendig
- Ein Betätiger zum Öffnen beider Anschlussklemmenräume
- Für das Auslösen des Betätigers und das Trennen von Leitern kann das gleiche Werkzeug verwendet werden (Schraubendreher gemäß DIN ISO 2380-1 Form A 0,8 x 4 mm (0,0315 x 0,157 in), DIN ISO 8764-1 PZ1 ø 4,5 mm (0,177 in))
- Gleichmäßig hohe Federkraft an der Klemmstelle unabhängig von der verwendeten Leiterart, dem Leiterquerschnitt und den Umgebungsbedingungen (z. B. Vibrationen oder Temperaturänderungen)
- Prüföffnung zur Kontrolle der elektrischen Kontaktierung
- Gasdicht

Bewährte Schraubanschlusstechnologie mit Doppelkammerkastenklemmen

Typenbezeichnung CT-xxS.yyS



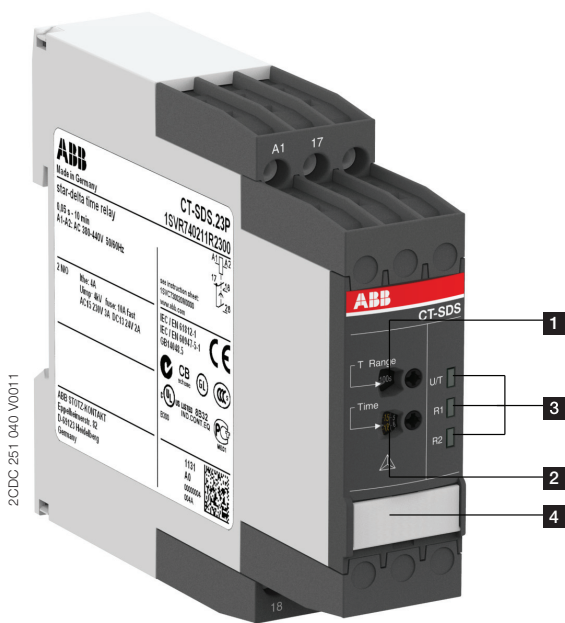
Doppelkammerkastenklemme

- Anschlussklemmenräume für unterschiedliche Querschnitte:
feindrätig mit/ohne Aderendhülse:
1 x 0,5-2,5 mm² (2 x 20 - 14 AWG),
2 x 0,5-1,5 mm² (2 x 20 - 16 AWG)
starr:
1 x 0,5-4 mm² (1 x 20 - 12 AWG),
2 x 0,5-2,5 mm² (2 x 20 - 14 AWG)
- Eine Schraube zum Öffnen und Schließen beider Anschlussklemmenräume
- Pozidrivschrauben für Schlitz- und Kreuzschlitzschraubendreher gemäß DIN ISO 2380-1 Form A 0,8 x 4 mm (0,0315 x 0,157 in), DIN ISO 8764-1 PZ1 ø 4,5 mm (0,177 in)

Die Easy Connect Technology mit Push-in Klemmen und die Schraubanschlusstechnik mit Doppelkammerkastenklemmen besitzen sowohl die gleiche Anschlussgeometrie als auch die gleichen Klemmenpositionen.

Funktionen

Bedienelemente



1 Drehschalter zur Vorwahl des Zeitbereichs

2 Feineinstellung des Zeitwerts

3 Betriebszustandsanzeige

U/T: LED grün - Speisepotential / Zeitablauf

R1: LED gelb - Schaltstellung Ausgangsrelais 1

R2: LED gelb - Schaltstellung Ausgangsrelais 2

4 Beschriftungsschild

Anwendung

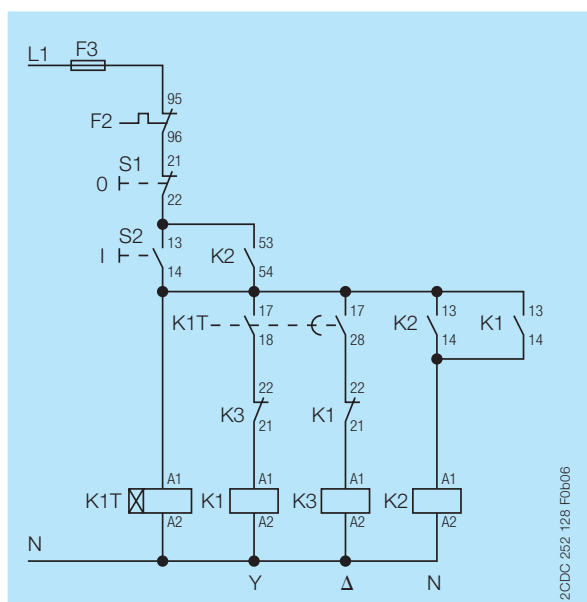
Die Zeitrelais der CT-S Reihe sind für den Einsatz in industriellen Applikationen konzipiert. Sie haben eine kompakte Bauform und verfügen über weite Versorgungsspannungs- und Zeitbereiche. Die einfache Einstellung über frontseitige Potentiometer mit Absolutskala sorgt für maximalen Bedienkomfort.

Funktionsweise

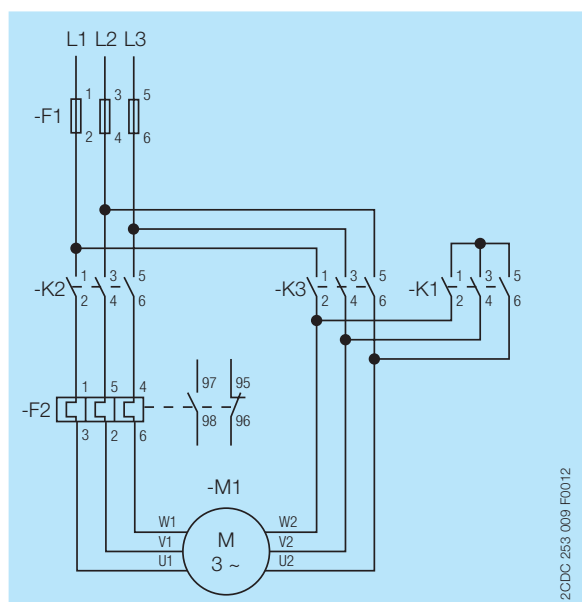
Das CT-SDS.23 besitzt 2 Schließer und verfügt über 2 getrennte Zeitkreise: einen variablen für den Hochlauf des Motors in Stern-Schaltung (Hochlaufzeit) und eine fest eingestellten Zeitkreis (Umschlagzeit) von 50 ms für das Umschalten vom Stern- auf das Dreieckschütz. Für die Einstellung der Hochlaufzeit stehen 7 Zeitbereiche von 0,05 s bis 10 min, die über einen Drehschalter ausgewählt werden können, zur Verfügung. Die Feineinstellung des gewünschten Zeitwertes erfolgt dann über das frontseitige Potentiometer mit Absolutskala.

Der Zeitablauf wird durch Blinken der grünen LED U/T angezeigt.

Anwendungsbeispiele



Stern-Dreieck-Umschaltung, Steuerschaltbild



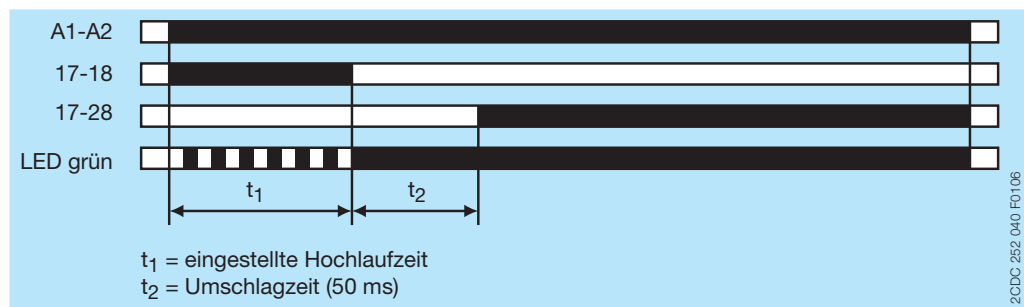
Stern-Dreieck-Umschaltung, Leistungsschaltbild

Funktionsdiagramm

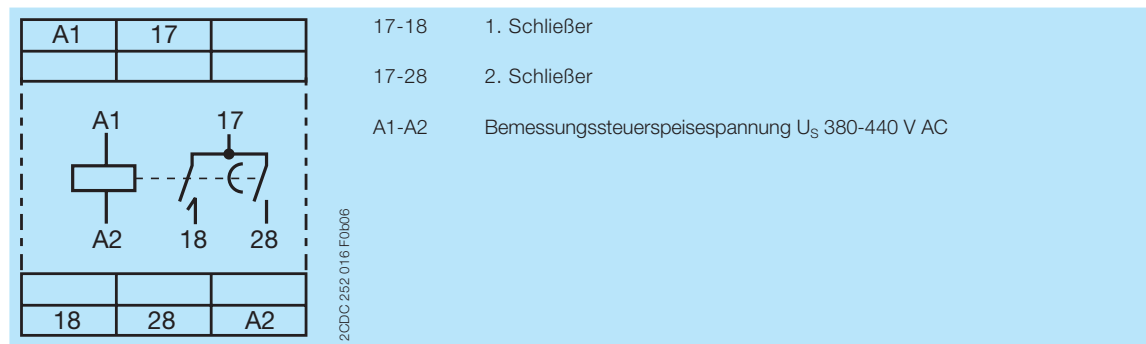
△1∟ Stern-Dreieck-Umschaltung mit Wischfunktion

Die Funktion Stern-Dreieck-Umschaltung benötigt für den Zeitablauf eine dauernd anliegende Steuerspeisespannung. Wird die Steuerspeisespannung angelegt, zieht das an die Klemmen 17-18 anzuschließende Sternschütz an und die eingestellte Hochlaufzeit t_1 beginnt abzulaufen. Der Ablauf von t_1 wird durch Blinken der grünen LED angezeigt. Nach Ablauf von t_1 schaltet der erste Ausgangskontakt um und das Sternschütz fällt ab.

Jetzt beginnt die fest eingestellte Umschlagzeit t_2 von 50 ms abzulaufen. Nach Ablauf von t_2 schließt der zweite Ausgangskontakt und das an die Klemmen 17-28 anzuschließende Dreieckschütz zieht an. Das Dreieckschütz bleibt so lange angezogen, wie die Steuerspeisespannung am Gerät anliegt.



Elektrischer Anschluss



- 17-18 1. Schließer
- 17-28 2. Schließer
- A1-A2 Bemessungssteuerspeisespannung U_s 380-440 V AC

Anschlussdiagramm





Technische Daten

Daten bei $T_U = 25\text{ °C}$ und Bemessungswerten, sofern nichts anderes angegeben ist

Eingangskreise

Versorgungskreis		A1-A2
Bemessungssteuerspeisespannung U_S		380-440 V AC
Toleranz der Bemessungssteuerspeisespannung U_S		-15...+10 %
Bemessungsfrequenz	DC	n/a
	AC	50/60 Hz
Frequenzbereich	AC	47-63 Hz
Typische Strom- / Leistungsaufnahme	400 V DC	3 mA / auf Anfrage
Netzausfallüberbrückungszeit	400 V AC	min. 20 ms
Zeitkreis		
Art des Zeitrelais	Singlefunktionszeitrelais	Stern-Dreieck-Umschaltung
Zeitbereiche 0,05 s - 300 h		0,05-1 s, 0,15-3 s, 0,5-10 s, 1,5-30 s, 5-100 s, 15-300 s, 1,5-30 min, 15-300 min, 1,5-30 h, 15-300 h
Wiederbereitschaftszeit		< 60 ms
Wiederholgenauigkeit (konstante Parameter)		$\Delta t < \pm 0,2\ %$
Genauigkeit innerhalb der Bemessungssteuerspeisespannungstoleranz		$\Delta t < 0,004\ %/V$
Genauigkeit innerhalb des Temperaturbereichs		$\Delta t < 0,03\ %/^{\circ}C$
Stern-Dreieck-Umschlagzeit		fix, 50 ms
Toleranz der Stern-Dreieck-Umschlagzeit		$\pm 2\ ms$

Benutzerschnittstelle

Betriebszustandsanzeigen		
Steuerspeisespannung / Zeitablauf	U/T: LED grün	 : Steuerspeisespannung liegt an
	U/T: LED grün	 : Zeitablauf
Relaiszustand	R1: LED gelb	 : Ausgangsrelais 1 angezogen
	R2: LED gelb	 : Ausgangsrelais 2 angezogen

Ausgangskreis

Ausführung des Ausgangs	17-18	Relais, 1. Schließer
	17-28	Relais, 2. Schließer
Kontaktmaterial		Cd-frei
Bemessungsbetriebsspannung U_e		250 V
Minimale Schaltspannung / Minimaler Schaltstrom		12 V / 10 mA
Maximale Schaltspannung / Maximaler Schaltstrom		siehe 'Lastgrenzkurven' auf Seite 8
Bemessungsbetriebsstrom I_e (IEC/EN 60947-5-1)	AC12 (ohmsch) bei 230 V	4 A
	AC15 (induktiv) bei 230 V	3 A
	DC12 (ohmsch) bei 24 V	4 A
	DC13 (induktiv) bei 24 V	2 A
Bemessungsdaten AC (UL 508)	Gebrauchskategorie (Control Circuit Rating Code)	B 300
	max. Bemessungsbetriebsspannung	300 V AC
	max. thermischer Dauerstrom bei B 300	5 A
	max. Ein-/Ausschaltleistung (Make/Break) bei B 300	3600/360 VA
Mechanische Lebensdauer		30 x 10 ⁶ Schaltspiele
Elektrische Lebensdauer	AC12, 230 V, 4 A	0,1 x 10 ⁶ Schaltspiele
Kurzschlusschutz, maximale Schmelzsicherung (IEC/EN 60947-5-1)	Öffner	6 A flink
	Schließer	10 A flink

Allgemeine Daten

MTBF		auf Anfrage	
Einschaltdauer ED		100 %	
Abmessungen (B x H x T)	Produktabmessungen	22,5 x 85,6 x 103,7 mm (0,89 x 3,37 x 4,08 in)	
	Verpackungsabmessungen	97 x 109 x 30 mm (3,82 x 4,29 x 1,18 in)	
Gewicht		Schraubanschluss- technik	Easy Connect Technology (Push-in)
	Nettogewicht	0,118 kg (0,260 lb)	0,112 kg (0,247 lb)
	Bruttogewicht	0,140 kg (0,309 lb)	0,134 kg (0,295 lb)
Montage		DIN-Schiene (IEC/EN 60715), Schnappbefestigung, werkzeuglos	
Einbaulage		beliebig	
Mindestabstand zu benachbarten Geräten	vertikal	nicht notwendig	
	horizontal	nicht notwendig	
Gehäusematerial		UL 94 V-0	
Schutzart	Gehäuse	IP50	
	Klemmen	IP20	

Elektrischer Anschluss

		Schraubanschluss- technik	Easy Connect Technology (Push-in)
Anschlussquerschnitte	feindrätig mit und ohne Aderendhülse	1 x 0,5-2,5 mm ² (1 x 20-14 AWG)	2 x 0,5-1,5 mm ² (2 x 20-16 AWG)
		2 x 0,5-1,5 mm ² (2 x 20-16 AWG)	
	starr	1 x 0,5-4 mm ² (1 x 20-12 AWG)	2 x 0,5-1,5 mm ² (2 x 20-16 AWG)
		2 x 0,5-2,5 mm ² (2 x 20-14 AWG)	
Abisolierlänge		8 mm (0,32 in)	
Anzugsdrehmoment		0,6 - 0,8 Nm (5,31 - 7,08 lb.in)	n/a

Umweltdaten

Umgebungstemperaturbereiche	Betrieb	-25...+60 °C
	Lagerung	-40...+85 °C
Feuchte Wärme, zyklisch (IEC/EN 60068-2-30)		6 x 24 h Zyklus, 55 °C, 95 % RH
Schwingen, sinusförmig (IEC/EN 60068-2-6)	Funktionsfähigkeit	40 m/s ² , 10-58/60-150 Hz
	Widerstandsfähigkeit	60 m/s ² , 10-58/60-150 Hz, 20 Zyklen
Schwingen, seismisch (IEC/EN 60068-3-3)	Funktionsfähigkeit	20 m/s ²
Schock, halbsinus (IEC/EN 60068-2-27)	Funktionsfähigkeit	100 m/s ² , 11 ms, 3 Schocks/Richtung
	Widerstandsfähigkeit	300 m/s ² , 11 ms, 3 Schocks/Richtung

Isolationsdaten

Bemessungsisolationsspannung U_i	Ausgangskreis 1 / Ausgangskreis 2	300 V
	Eingangskreis / Ausgangskreis	500 V
Bemessungsstoßspannungsfestigkeit U_{imp} zwischen allen isolierten Kreisen (IEC/EN 60664-1)		4 kV; 1,2/50 μ s
Stehwechselspannungsprüfung zwischen allen isolierten Kreisen (Prüfspannung)		Stückprüfung: 2,0 kV; 50 Hz, 1 s Typprüfung: 2,5 kV; 50 Hz, 1 min
Basisisolierung (IEC/EN 61140)	Eingangskreis / Ausgangskreis	500 V
Sichere Trennung (IEC/EN 61140; EN 50178)	Eingangskreis / Ausgangskreis	250 V
Verschmutzungsgrad (IEC/EN 60664-1)		3
Überspannungskategorie (IEC/EN 60664-1)		III

Normen/Richtlinien

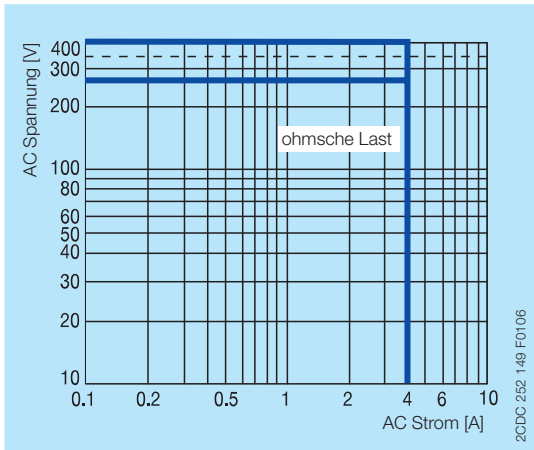
Produktnorm		IEC 61812-1, EN 61812-1 + A11, DIN VDE 0435 Teil 2021
Niederspannungsrichtlinie		2006/95/EU
EMV-Richtlinie		2004/108/EU
RoHS-Richtlinie		2002/95/EU

Elektromagnetische Verträglichkeit

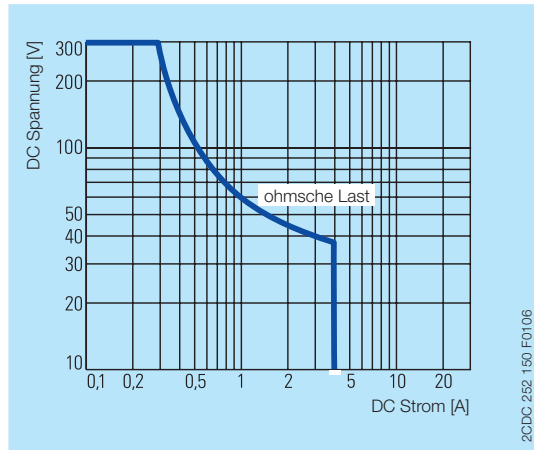
Störfestigkeit gegen		IEC/EN 61000-6-1, IEC/EN 61000-6-2
Entladung statischer Elektrizität	IEC/EN 61000-4-2	Prüfschärfegrad 3, 6 kV / 8 kV
hochfrequente elektromagnetische Felder	IEC/EN 61000-4-3	Prüfschärfegrad 3, 10 V/m (1 GHz) / 3 V/m (2 GHz) / 1 V/m (2,7 GHz)
schnelle transiente elektrische Störgrößen / Burst	IEC/EN 61000-4-4	Prüfschärfegrad 3, 2 kV / 5 kHz
Stoßspannungen	IEC/EN 61000-4-5	Prüfschärfegrad 4, 2 kV A1-A2
leitungsgeführte Störgrößen, induziert durch hochfrequente Felder	IEC/EN 61000-4-6	Prüfschärfegrad 3, 10 V
Oberschwingungen und Zwischenharmonische	IEC/EN 61000-4-13	Klasse 3
Störaussendung		IEC/EN 61000-6-3, IEC/EN 61000-6-4
hochfrequent gestrahlt	IEC/CISPR 22, EN 55022	Klasse B
hochfrequent leitungsgeführt	IEC/CISPR 22, EN 55022	Klasse B

Technische Diagramme

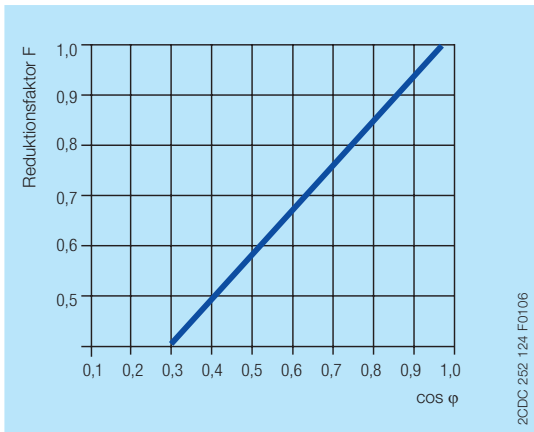
Lastgrenzkurven



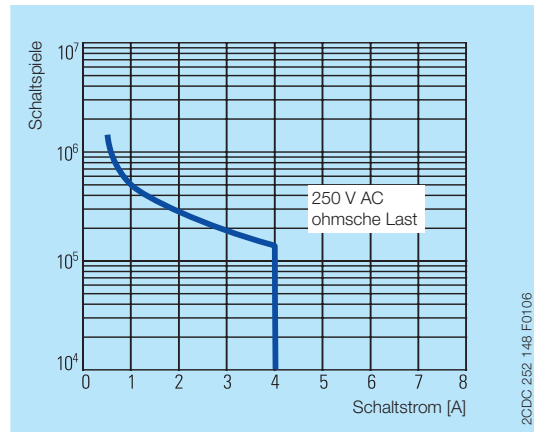
AC Last (ohmsch)



DC Last (ohmsch)



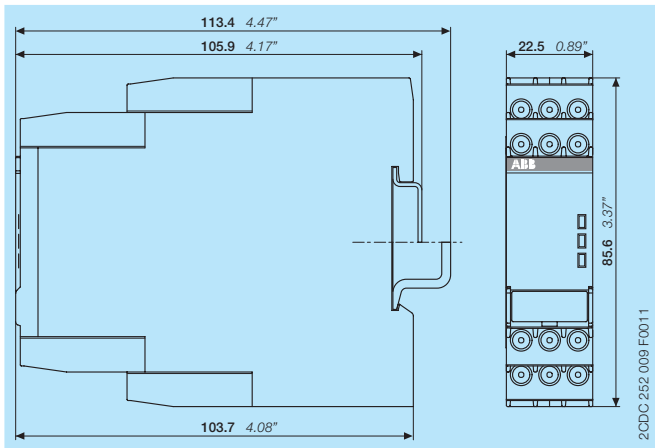
Reduktionsfaktor F bei induktiver AC-Belastung



Kontaktlebensdauer

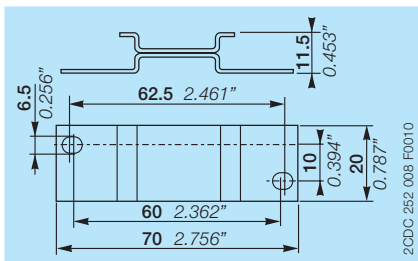
Abmessungen

in mm und Zoll

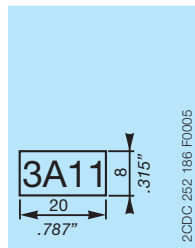


Zubehör

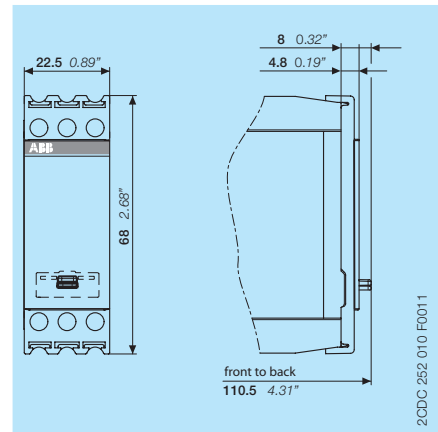
in mm und Zoll



ADP.01 - Adapter für Schraubmontage



MAR.01 - Beschriftungsschild



COV.11 - Plombierbare Klarsichtabdeckung

Weitere Dokumentation

Druckschriften-Titel	Druckschriften-Typ	Druckschriften-Nummer
Hauptkatalog Teil 1 - Schalt- und Steuerungstechnik	Technischer Katalog	2CDC 001 008 C010x
CT-APS, CT-ERS, CT-MVS, CT-SDS	Betriebs- und Montageanleitung	1SVC 730 020 M0000

Sie finden die Dokumentation im Internet unter www.abb.com/lowvoltage -> Schalt- und Steuerungstechnik -> Elektronische Relais -> Zeitrelais.

CAD Systemdateien

Sie finden CAD Dateien für CAD Systeme unter <http://abb-control-products.partcommunity.com/PARTcommunity/Portal/abb-control-products> -> Low Voltage Products & Systems -> Control Products -> Electronic Relays and Controls -> Time Relays.

Kontakt

Deutschland:

ABB STOTZ-KONTAKT GmbH

Eppelheimer Straße 82
69123 Heidelberg, Deutschland
Tel.: +49 (0) 6221 701-0
Fax: +49 (0) 6221 701-1325
E-Mail: info.desto@de.abb.com

www.abb.de/stotzkontakt

Hinweis:

ABB behält sich das Recht vor, ohne Vorankündigung technische Änderungen vorzunehmen oder die Inhalte dieses Dokuments zu ändern. Die getroffenen Vereinbarungen zu den Bestellungen bleiben bestehen. ABB übernimmt für mögliche Fehler oder fehlende Informationen in diesem Dokument keine Haftung.

ABB ist alleiniger Eigentümer der Rechte an diesem Dokument sowie darin zitierten Vertragsgegenständen und enthaltenen Abbildungen. Jede Vervielfältigung, Offenlegung gegenüber Dritten oder Verwendung der Inhalte – sowohl in ihrer Gesamtheit als auch teilweise – ist ohne die vorherige schriftliche Zustimmung der ABB AG untersagt.

Copyright© 2012 ABB

Alle Rechte vorbehalten