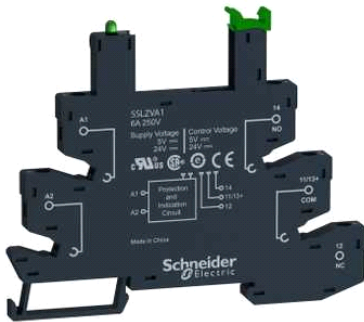


SSLZRA4

Socket SSL - 6 A - 230 V AC/DC - Federzugklemme
- für Relais SSL



Hauptkenndaten

Produktserie	Zelio Relay
Produkt oder Komponententyp	Socket
Kurzbezeichnung des Geräts	SSLZ
Verkauf je unteilbare Menge	10

Zusatzdaten

Anordnung der Kontaktklemmen	Separat
Produktkompatibilität	Halbleiterrelais SSL mit Schließer (S) Kontakt bei 230 V AC Halbleiterrelais SSL mit Schließer (S) Kontakt bei 230 V DC
Stiftform	Flach
Konventioneller thermischer Strom in freier Luft (Ith)	6 A
Konventioneller thermischer Strom in freier Luft (Ith)	6 A
Betriebsbemessungsspannung Ue	< 250 V AC/DC
Anschlüsse - Klemmen	Federzugklemmen 1 x 0,2...1 x 1,5 mm ² - AWG 24...AWG 16 , starr Kabel ohne Kabelende Federzugklemmen 1 x 0,2...1 x 1,5 mm ² - AWG 24...AWG 16 , flexibel Kabel mit Kabelende
Spannkraft	10...40 N
Befestigung	Von aufschnappbar 35 mm DIN-Schiene
Schaltspannung	230 V AC/DC
Lokale Signalisierung	LED grün für Eingangsstatus
Breite	6.2 mm
Höhe	101 mm
Tiefe	78,6 mm
Produktgewicht	0,0285 kg

Umgebung

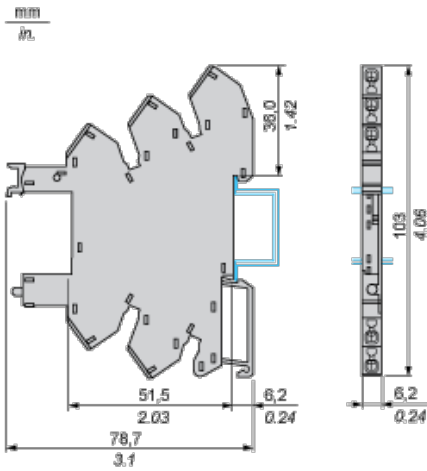
Flammenfestigkeit	V0 entspricht UL 94
Normen	IEC 61984
Produktzertifizierungen	CSA C22-2 No 14 RoHS UL 508 REACH
Markierung	CE
Umgebungstemperatur bei Lagerung	-40...85 °C
Umgebungstemperatur bei Betrieb	-40-70 °C
Schutzart (IP)	IP20
Durchschlagfestigkeit	2500 V

Nachhaltigkeit

Grad der Umweltverträglichkeit	Kein Green-Premium-Produkt
ROHS	Konform - seit 1320 - Schneider Electric-Konformitätserklärung
REACH	Produkt beinhaltet besorgniserregende Stoffe (SVHC) nicht über dem Schwellwert
Umgebungsbedingungen Produkt	Verfügbar

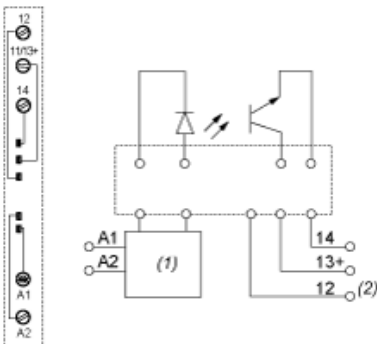
Die in dieser Dokumentation bereitgestellten Informationen beinhalten allgemeine Beschreibungen und/oder technische Daten und Leistungsmerkmale der entsprechenden Produkte. Diese Dokumentation ist nicht als Ersatz für eine Eignungsbestimmung gedacht und darf nicht dazu verwendet werden, die Eignung oder Zuverlässigkeit dieser Produkte für spezifische Benutzeranwendungen zu bestimmen. Jeder Benutzer oder Integrator ist verpflichtet, geeignete und vollständige Risikoanalysen, Evaluierungen und Tests der Produkte im Hinblick auf die jeweilige spezifische Anwendung durchzuführen. Weder Schneider Electric Industries SAS noch seine angegliederten Unternehmen sind für den fehlerhaften Gebrauch oder Missbrauch der gelieferten Informationen verantwortlich oder haftbar zu machen.

Abmessungen



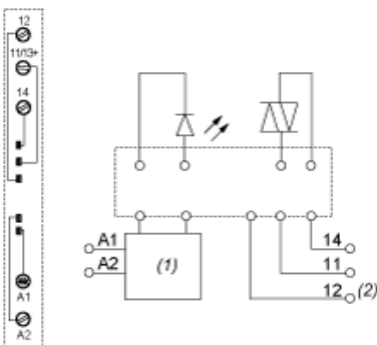
Verdrahtungsplan

Verdrahtungsplan für Gleichstromausgang



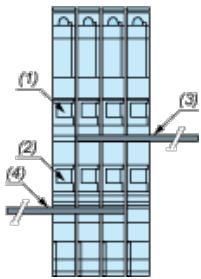
- (1) Sicherheitsschaltung
- (2) Klemme 12 für SSL-Relais nicht verwendet

Verdrahtungsplan für Wechselstromausgang



- (1) Sicherheitsschaltung
- (2) Klemme 12 für SSL-Relais nicht verwendet

Beispiel: Montage der Bus-Steckbrücke RSLZ2 auf Steckbuchsen



- (1) A1
- (2) A2
- (3) Bus-Steckbrücke A1-Polarität
- (4) Bus-Steckbrücke A2-Polarität