

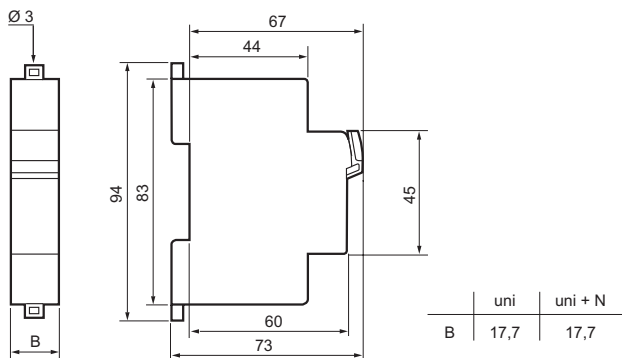
1. PRINCIPE

Coupe-circuit sectionneur assurant la coupure et la protection des circuits électriques

2. GAMME

Unipolaire, unipolaire + neutre
Calibre : 10/16/20/25/32 A

3. COTES D'ENCOMBREMENT (mm)



4. CARACTERISTIQUES ELECTRIQUES

Pouvoir de coupure : cartouche cylindrique domestique

Calibre	Avec ou sans voyant				
	10 A	16 A	20 A	25 A	32 A
Taille	8,5 x 23	10,3 x 25,8	8,5 x 31,5	10,3 x 31,5	10,3 x 38
Tension	250 V		400 V		
ICC (kA)	6		20		

Fréquence nominale	50/60 Hz
Niveau de surtension	6 kV
Rigidité diélectrique	4 kV (50 Hz)
Degré de pollution	3
Puissance maxi dissipée par pôle	1 P = 0,7 W 1 P + N = 2,2 W

5. CONFORMITE

Agrément USE suivant norme NF C 61-201
Conforme à la norme IEC 269-3-3/1

6. CARACTERISTIQUES MECANIQUES

Condition d'environnement

Température d'utilisation : - 5° C à + 40° C
Température de stockage : - 10° C à + 70° C

Tenue mécanique : IPxx3

Matières

Enveloppe	Polyéthylène chargé	Masse volumique	1,62 à 1,70
		Contrainte en traction maxi	> 100 MPa
		Module de flexion	> 9,50 GPa
		Fil incandescent	960° C/5 s
		Indice d'oxygène	> 30
		Coloris	gris RAL 7035
Vis	Acier zingué bichromaté		
Contacts > 16 A	Cuivre argenté		
Contacts ≤ 16 A	Laiton		

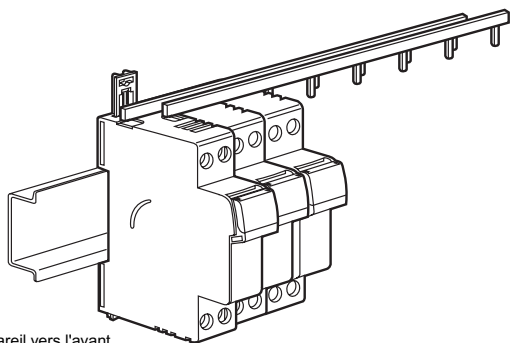
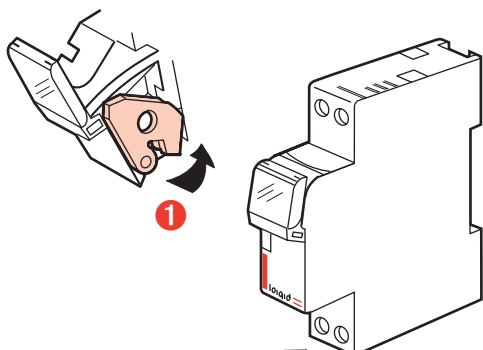
7. MISE EN OEUVRE

- Fixation
- Sur rail symétrique EN 50-022
- A vis $\varnothing 3$ sur platine par extrémités des griffes débrayées
- Alimentation par le haut et par le bas
- Position de fonctionnement : verticale
- Raccordement

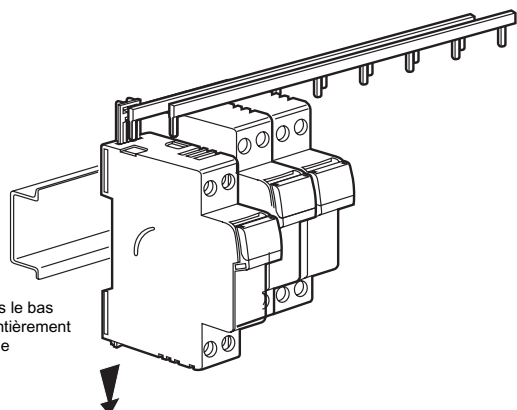
	1 P + N	1 P
Conducteurs admissibles		
- Souple avec embouts	1,5 à 10 mm ²	1,5 à 25 mm ²
- Souple	1,5 à 10 mm ²	1,5 à 25 mm ²
- Rigide	1,5 à 16 mm ²	1,5 à 25 mm ²
Outils nécessaires		
- Tournevis lame plate	$\varnothing 4$ à 5,5 mm	$\varnothing 4$ à 5,5 mm
- Tournevis cruciforme	PZ1	PZ2
Couple de serrage		
- mini	1,2 Nm	1,8 Nm
- maxi	2,8 Nm	3 Nm
- conseillé	2 Nm	2,2 Nm

- Protection contre les contacts directs : IP2x
- Bornes à cages, à vis pozidrive mixtes débrayables et imperdables
- Alignement et espacement des bornes autorisant le raccordement par peignes avec les autres produits de la gamme

- **Maintenance** avec raccordement par peigne



Tirer l'appareil vers l'avant afin de le dégager du rail



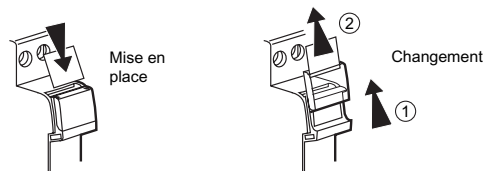
Tirer l'appareil vers le bas afin de dégager entièrement les dents du peigne

7. MISE EN OEUVRE (suite)

- Repérage

Repérage des circuits en face avant :

- avec logiciel de création d'étiquettes
- avec titreuse électronique à clavier
- avec plaquettes symboles pré-imprimées

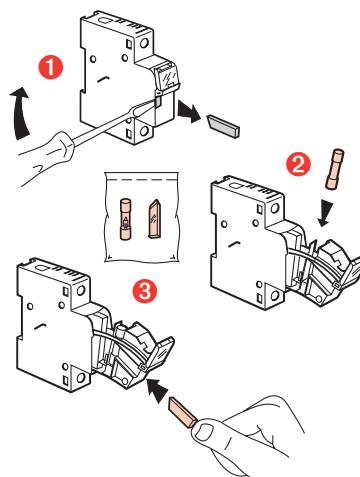


- Accessoires de câblage

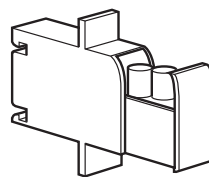
- peignes d'alimentation
- bornes d'arrivée

- Accessoires divers

- voyant de fusion 250 V_N réf. 057 90



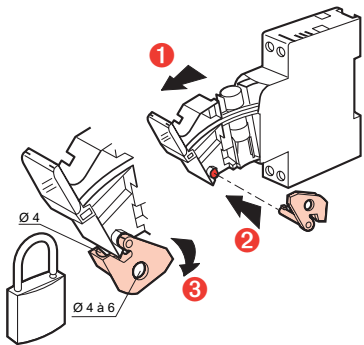
- support de réserve de cartouche réf. 057 91



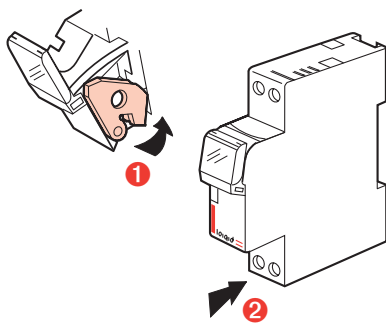
7. MISE EN OEUVRE (suite)

- Accessoires divers

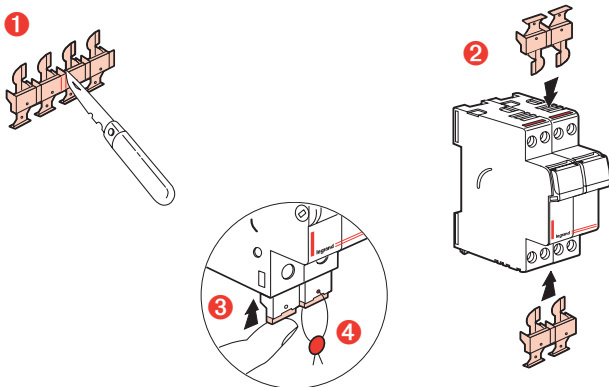
- accessoire de cadenassage réf. 057 99



cadenas ø 5 mm réf. 044 43
cadenas ø 6 mm réf. 227 97

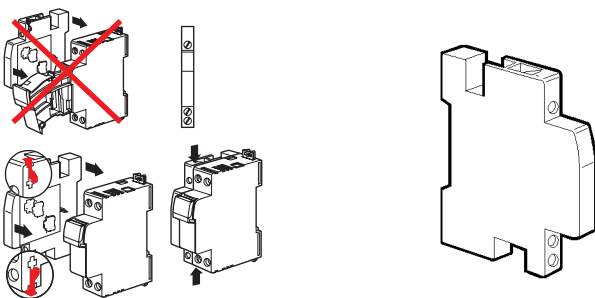


- Cache-vis plombable (4 pôles sécables) réf. 044 44



- Auxiliaire

Auxiliaire O + F de pré coupure et signalisation 250 V (0,5 module)
réf. 05796



8. INDICE DE PROTECTION

- Classe 2 □ : appareil fermé, ouvert ou lors de l'ouverture
- IP 2x