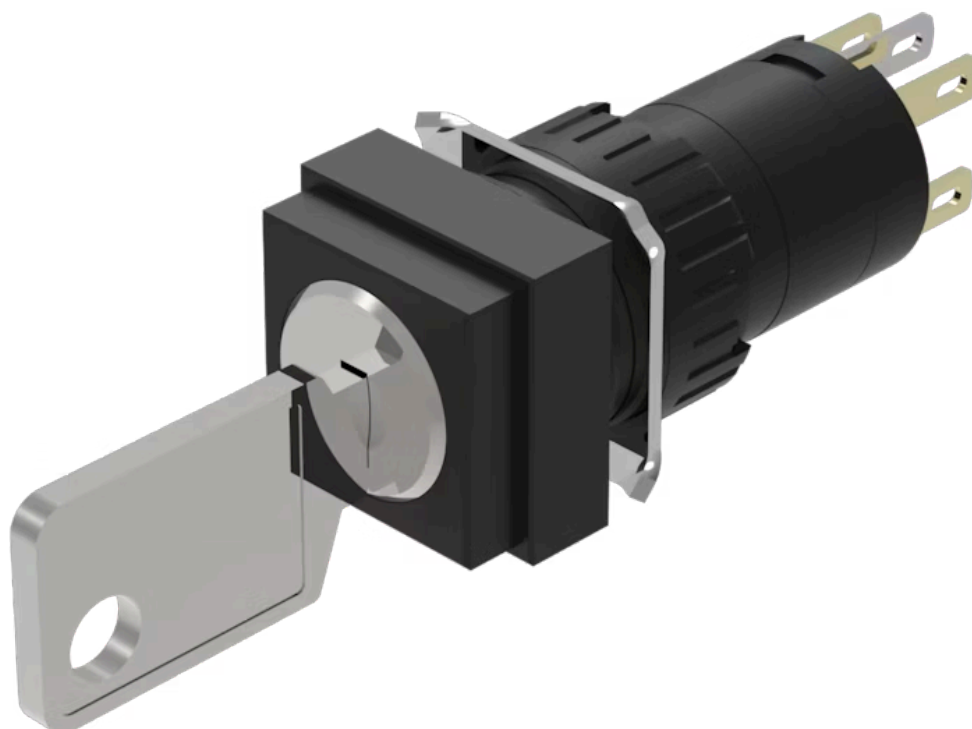


アクチュエ  
ーター

販売事業者  
Rs-online



51-155.022D



<https://rs-online.eao.com/component/51-155.02...>

お客様の製品:



## 51-155.022D アクチュエーター

### 前面

フロント寸法: 18 mm x 18 mm

フロント形状: スクエア

### 取付け

デザイン: レイズド

取付けタイプ: パネル実装

### 電気的特性

スイッチング電圧とスイッチング電流:

250 VAC, 5 A ( $\Omega$ )  
250 VAC, 3 A (はんだ端子)  
250 VAC, 2 A (誘導負荷,  $\cos(\phi) = 0.7$ )  
125 VAC, 3 A (誘導負荷,  $\cos(\phi) = 0.7$ )  
220 VDC, 0.1 A (誘導負荷, L:R = 30 ms)  
110 VDC, 0.2 A (誘導負荷, L:R = 30 ms)  
60 VDC, 0.7 A (誘導負荷, L:R = 30 ms)  
24 VDC, 2 A (誘導負荷, L:R = 30 ms)

接点: 1 NC / 1 NO

定格動作電圧  $U_e$ : EN IEC 60947-1に基づく AC250V/DC

スイッチング定格: 250 V @ 5 A

電気強度: 2500 VAC, 50 Hz, 1分間 全端子-アース間 IEC 61058-1, part 15に準拠

保護等級: II

規格: EN / IEC 61058-1に準拠

熱電流  $I_{th}$ : 5 A, EN / IEC 60947-5-1に準拠  
最大電流は、連続動作時および周囲温度で、引用された最大値を超えないこと。

### 機械的特性

端子: プラグイン端子, 2.8 x 0.5 mm

接点 材質:	金
スイッチング動作:	レスト (a) - オルタネイト (a)
スイッチング方式:	スナップアクションスイッチングエレメント
スイッチングシステム:	セルフクリーニング、ダブルブレイクスナップアクションスイッチングシステム、1エレメントにつきノーマルクローズ接点1個、ノーマルオープン接点1個。
スイッチング ポジション:	2ポジション
スイッチング角度:	90° 背面
機械的寿命:	5万回
操作力:	1.8 ~ 6 N、スイッチングエレメントの数による
締め付けトルク:	フィキシングナット 最大 0.5 Nm
電線断面図:	スナップアクション スwitchingエレメント、アキシシャルはんだ端子、プラグイン端子として使用可能 2.8 x 0.5mm 最大線径 1 mm 2本 0.75 mm <sup>2</sup> または 1 x 1.0 mm <sup>2</sup> の撚り線ケーブル 2 本の最大電線断面積
重量:	0.019 kg

#### 周辺条件

IP前面保護等級:	IP65、DIN EN 60529に準拠
使用温度:	- 25 ° C ~ + 55 ° C
保存温度:	- 40 ° C ... + 85 ° C
耐衝撃性:	10 ~ 500 Hz、振幅 1.5 mm p-p (IEC 60068-2-6に準拠)
耐振動性:	10 g、10 Hz ~ 1500 Hz、振幅 0.75 mm (正弦波)、DIN EN 60512-4-4、DIN EN 60068-2-6に準拠
耐候性:	標準状態、DIN EN 60068-2-30に準拠 DIN EN 60068-2-14による条件変更

#### 認証

認証:	CB (IEC 61058-1), CQC, CSA, DNV, ENEC (EN 61058-1), UL
準拠:	CE, UKCA, 2011 / 65 / EC (RoHS), 2014 / 30 / EU (EMC), 2014 / 35 / EU (LVD)
REACH:	REACH compliant
RoHS:	RoHS compliant

#### その他

簡単な説明:	アクチュエーター, 18 mm x 18 mm, スクエア, 1 NC / 1 NO, レスト (a) - オルタネイト (a), プラグイン端子, 2.8 x 0.5 mm, IP65、DIN EN 60529に準拠
ハウジング 色:	黒

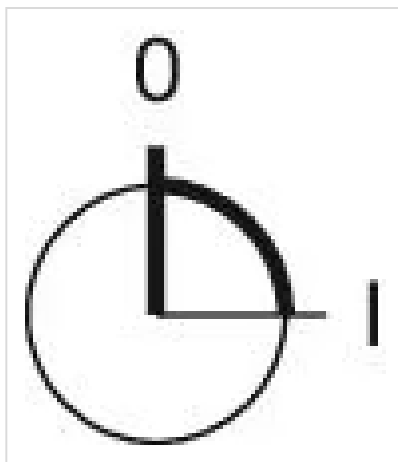
ヒント:

標準ロック DOM 311

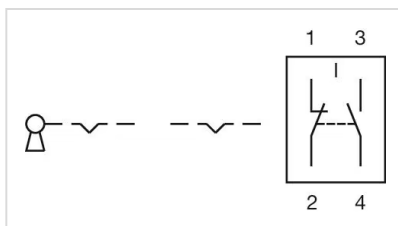
最大接点数:

1

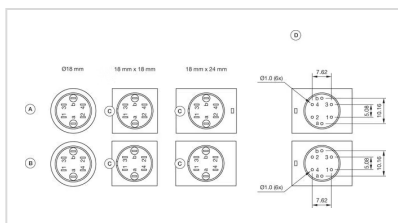
スイッチングポジション:



配線図:

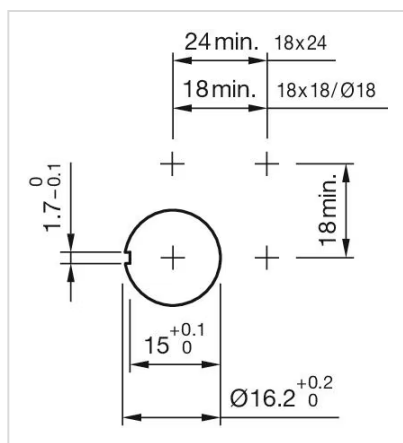


コンポーネント レイアウト:

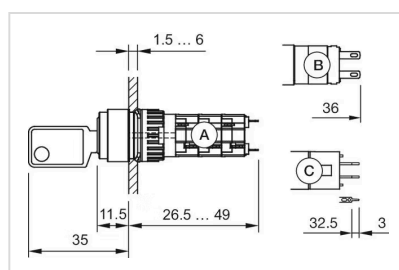


- A = ユニバーサル端子 (背面)
- B = プラグイン端子 (背面)
- C = 逆回転阻止装置
- D = 穴あけ配列 (コンポーネント側)

マウントカットアウト:



寸法図:



A = 半田端子  
 B = プラグイン端子 2.8 mm x 0.5 mm  
 C = ユニバーサル端子 2.0 mm x 0.5 mm