

## Veiligheidsrelais - PSR-SCP- 24UC/ESL4/3X1/1X2/B - 2981059

Houd er a.u.b. rekening mee dat de hier aangegeven gegevens uit de online catalogus afkomstig zijn. De volledige informatie en gegevens vindt u in de gebruikersdocumentatie. De Algemene gebruiksvoorwaarden voor internet-downloads zijn van toepassing. (<http://phoenixcontact.nl/download>)



Veiligheidsrelais voor nood-uit- en beveiligingsdeur- en lichtschermbewaking tot SIL 3 of CAT4, PL e volgens EN ISO 13849, 1- of 2-kanaals aansturing, 3 vrijgavecircuits, nominale ingangsspanning: 24 V AC/DC, steekbare schroefklemmen

### Uw voordelen

- handmatig bewaakte en automatische activering
- tot Cat. 4/PL e volgens ISO 13849-1, SILCL 3 volgens IEC 62061, SIL 3 volgens IEC 61508
- drie vrijgave- en één meldcircuit
- 1- en 2-kanaals aansturing



### Commerciële gegevens

Verpakkingseenheid	1 stk
Gewicht per stuk (exclusief verpakking)	0,194 g
Douanetariefnummer	85371098
Land van herkomst	Duitsland

### Technische gegevens

#### Opmerking

gebruiksbeperking	EMC: klasse A-product, zie fabrikantverklaring in het downloadbereik
-------------------	--

#### afmetingen

breedte	22,5 mm
hoogte	99 mm
diepte	114,5 mm

#### Omgevingsomstandigheden

omgevingstemperatuur (bedrijf)	-20 °C ... 55 °C
Omgevingstemperatuur (opslag/transport)	-40 °C ... 70 °C
max. toel. luchtvochtigheid (bedrijf)	75 % (gemiddeld, 85 % incidenteel, geen condens)
Max. toel. luchtvochtigheid (opslag/transport)	75 % (gemiddeld, 85 % incidenteel, geen condens)
inzethoogte	≤ 2000 m (via NN)

# Veiligheidsrelais - PSR-SCP- 24UC/ESL4/3X1/1X2/B - 2981059

## Technische gegevens

### Ingang

Nominale ingangsspanning $U_N$	24 V AC/DC
ingangsspanningsbereik heeft betrekking op $U_N$	0,85 ... 1,1
ingangsstroom bij $U_N$ typisch	150 mA AC
	70 mA DC
spanning bij ingangs-, start- en retourmeldcircuit	ca. 24 V DC
aanspreektijd typ.	25 ms (handmatige start)
	100 ms (automatische start)
afvaltijd typ.	10 ms
gelijktijdigheid ingang 1/2	$\infty$
hersteltijd	1 s
bedrijfsspanningsindicatie	led groen
statusindicatie	led groen
beveiligingsschakeling	zekering PTC-weerstand
	overspanningsbeveiliging suppressordiode

### Uitgang

contactuitvoering	3 vrijgavecircuits
	1 meldcircuit
contactmateriaal	AgSnO <sub>2</sub> , + 0,2 $\mu$ m Au
schakelspanning maximaal	250 V AC/DC
schakelspanning minimaal	15 V AC/DC
continue grensstroom	6 A
inschakelstroom maximaal	6 A
min. inschakelstroom	25 mA
kwadr. totale stroom	$72 \text{ A}^2 (I_{TH}^2 = I_1^2 + I_2^2 + I_3^2)$
afschakelvermogen (ohmse belasting) maximaal	144 W (24 V DC, $\tau = 0$ ms)
	288 W (48 V DC, $\tau = 0$ ms)
	77 W (110 V DC, $\tau = 0$ ms)
	88 W (220 V DC, $\tau = 0$ ms)
	1500 VA (250 V AC, $\tau = 0$ ms)
max. afschakelvermogen (inductieve belasting)	48 W (24 V DC, $\tau = 40$ ms)
	40 W (48 V DC, $\tau = 40$ ms)
	35 W (110 V DC, $\tau = 40$ ms)
	33 W (220 V DC, $\tau = 40$ ms)
schakelvermogen minimaal	0,4 W
levensduur mechanisch	ca. $10^7$ schakelingen
schakelvermogen (360/h schakelingen)	6 A (24 V DC)
	5 A (230 V AC)
uitgangszekering	10 A gL/gG NEOZED (maakcontact)

### Algemeen

# Veiligheidsrelais - PSR-SCP- 24UC/ESL4/3X1/1X2/B - 2981059

## Technische gegevens

### Algemeen

relaistype	Elektromechanisch relais met gedwongen contacten volgens EN 50205
nominale bedrijfssituatie	100 % ED
nettogewicht	193,9 g
inbouwpositie	niet van invloed
montagetechniek	railmontage
beschermklasse	IP20
	IP54
min. beschermklasse inbouwpositie	IP54
kleur behuizing	geel

### Aansluitgegevens

Aansluitmethode	schroefaansluiting
steekbaar	ja
min. aderdoorsnede massief	0,2 mm <sup>2</sup>
max. aderdoorsnede massief	2,5 mm <sup>2</sup>
min. aderdoorsnede soepel	0,2 mm <sup>2</sup>
max. aderdoorsnede soepel	2,5 mm <sup>2</sup>
min. aderdoorsnede AWG	24
max. aderdoorsnede AWG	12
striplengte	7 mm
schroefdraad	M3

### veiligheidstechnische parameters

stop-categorie	0
Benaming	IEC 61508 - High-Demand
Safety Integrity Level (SIL)	3
Benaming	IEC 61508 - Low-Demand
Safety Integrity Level (SIL)	3
Benaming	EN ISO 13849
Performance Level (PL)	e
categorie	4
Benaming	EN 62061
Safety Integrity Level Claim Limit (SIL CL)	3

### Normen en bepalingen

Benaming	lucht- en kruipwegen tussen de stroomcircuits
normen / bepalingen	DIN EN 50178/VDE 0160
nominale isolatiespanning	250 V
impulsspanningsbestendigheid/isolatie	4 kV / basisisolatie (veilige scheiding, verhoogde isolatie en 6 kV tussen A1-A2 / logica / vrijgave- en meldcircuits)
vervuilingsgraad	2
overspanningscategorie	III
schokken	15g

# Veiligheidsrelais - PSR-SCP- 24UC/ESL4/3X1/1X2/B - 2981059

## Technische gegevens

### Normen en bepalingen

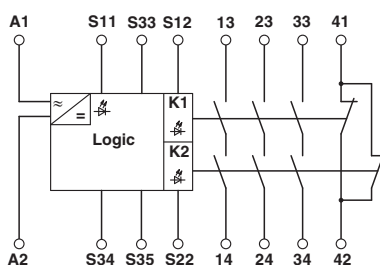
trillingen (bedrijf)	10 Hz ... 150 Hz, 2g
----------------------	----------------------

### Environmental Product Compliance

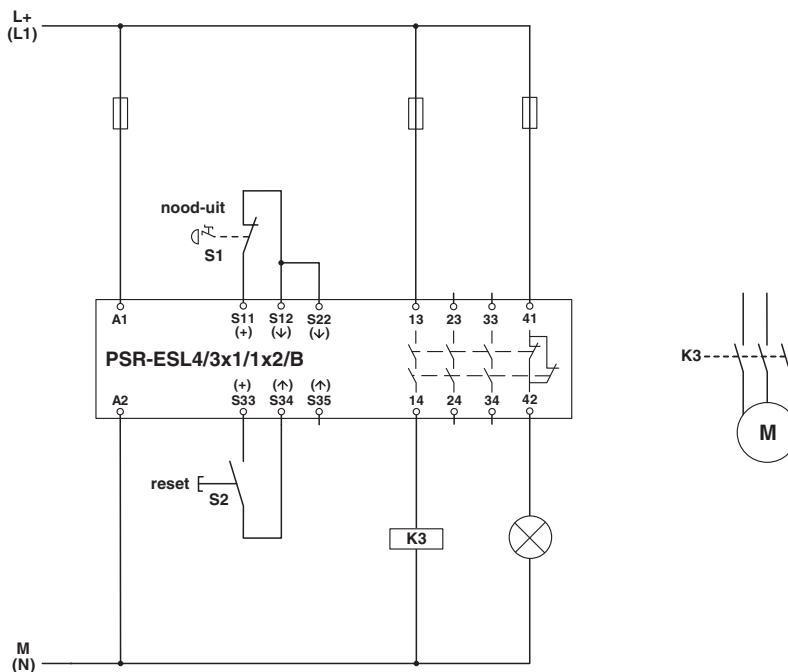
REACH SVHC	Lead 7439-92-1
China RoHS	Periode voor reglementair gebruik (EFUP): 50 jaar
	Informatie over gevaarlijke stoffen vindt u in de fabrikantverklaring op het tabblad "Downloads"

## Tekeningen

schakelschema



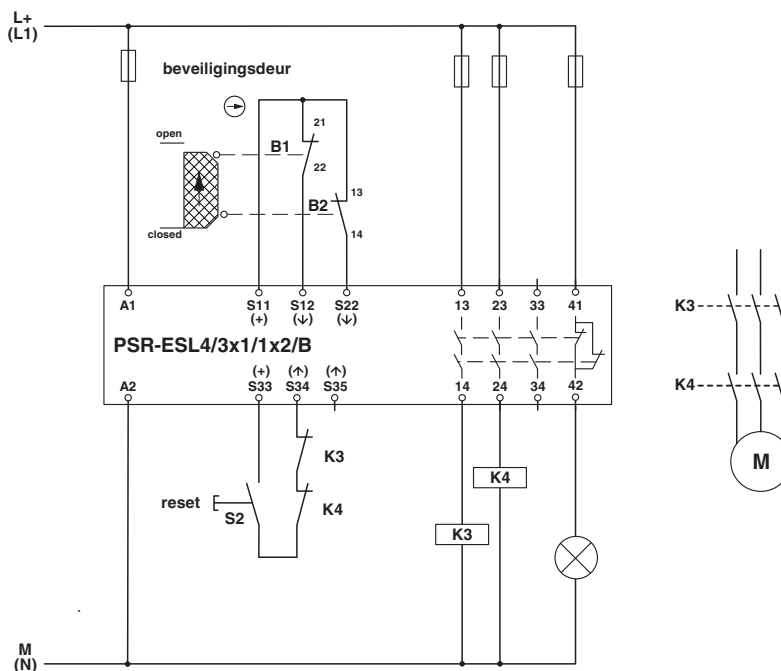
schakelschema



1-kanaals beveiligingsdeurbewaking

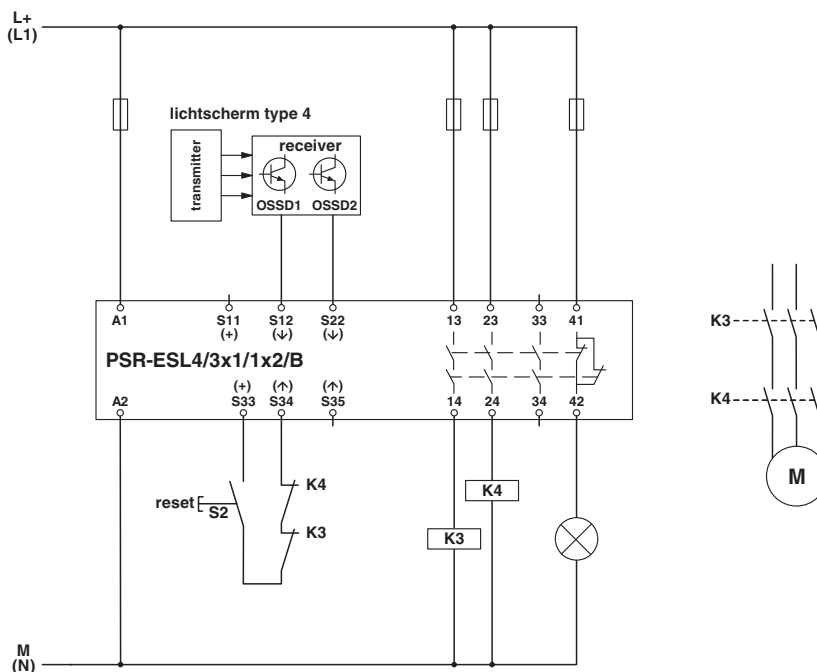
# Veiligheidsrelais - PSR-SCP- 24UC/ESL4/3X1/1X2/B - 2981059

schakelschema



2-kanaals beveiligingsdeurbewaking

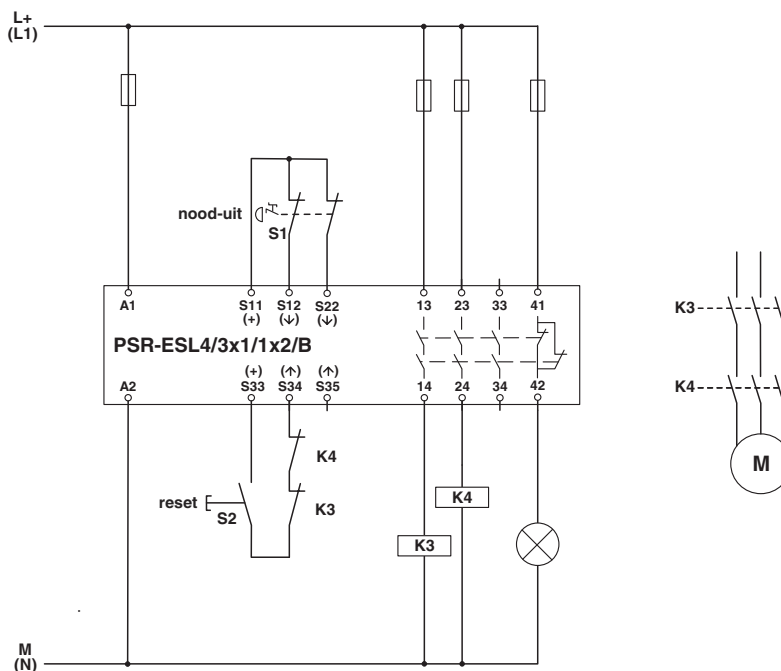
schakelschema



Lichtschermbewaking

# Veiligheidsrelais - PSR-SCP- 24UC/ESL4/3X1/1X2/B - 2981059

schakelschema



2-kanaals nood-uit-bewaking

## Classificaties

eCl@ss

eCl@ss 4.0	27371102
eCl@ss 4.1	27371102
eCl@ss 5.0	27371901
eCl@ss 5.1	27371900
eCl@ss 6.0	27371800
eCl@ss 7.0	27371819
eCl@ss 8.0	27371819
eCl@ss 9.0	27371819

ETIM

ETIM 2.0	EC001449
ETIM 3.0	EC001449
ETIM 4.0	EC001449
ETIM 5.0	EC001449
ETIM 6.0	EC001449

UNSPSC

UNSPSC 6.01	30211901
UNSPSC 7.0901	39121501
UNSPSC 11	39121501

# Veiligheidsrelais - PSR-SCP- 24UC/ESL4/3X1/1X2/B - 2981059

## Classificaties

### UNSPSC

UNSPSC 12.01	39121501
UNSPSC 13.2	39121501

## Toelatingen

### Toelatingen

---

Toelatingen
-------------

UL Listed / cUL Listed / EAC / EAC / Functional Safety / UL Listed / cUL Listed / Functional Safety / EAC / EAC

---

### Ex-toelatingen

---

Toelatingsdetails
-------------------

UL Listed		<a href="http://database.ul.com/cgi-bin/XYV/template/LISEXT/1FRAME/index.htm">http://database.ul.com/cgi-bin/XYV/template/LISEXT/1FRAME/index.htm</a>	FILE E 140324
-----------	--	---	---------------

cUL Listed		<a href="http://database.ul.com/cgi-bin/XYV/template/LISEXT/1FRAME/index.htm">http://database.ul.com/cgi-bin/XYV/template/LISEXT/1FRAME/index.htm</a>	FILE E 140324
------------	--	---	---------------

EAC			RU C- DE.A*30.B.01082
-----	--	--	--------------------------


EAC			RU C- DE.A*30.B.01082
-----	--	--	--------------------------

Functional Safety			01/205/5265.01/17
-------------------	--	--	-------------------

UL Listed		<a href="http://database.ul.com/cgi-bin/XYV/template/LISEXT/1FRAME/index.htm">http://database.ul.com/cgi-bin/XYV/template/LISEXT/1FRAME/index.htm</a>	FILE E 140324
-----------	--	---	---------------


# Veiligheidsrelais - PSR-SCP- 24UC/ESL4/3X1/1X2/B - 2981059

## Toelatingen

cUL Listed		<a href="http://database.ul.com/cgi-bin/XYV/template/LISEXT/1FRAME/index.htm">http://database.ul.com/cgi-bin/XYV/template/LISEXT/1FRAME/index.htm</a>	FILE E 140324
------------	---	---	---------------

Functional Safety			01/205/5265.01/17
-------------------	---	--	-------------------

EAC			EAC-Zulassung
-----	---	--	---------------

EAC			EAC-Zulassung
-----	---	--	---------------