



Brand of NTN corporation

Données techniques

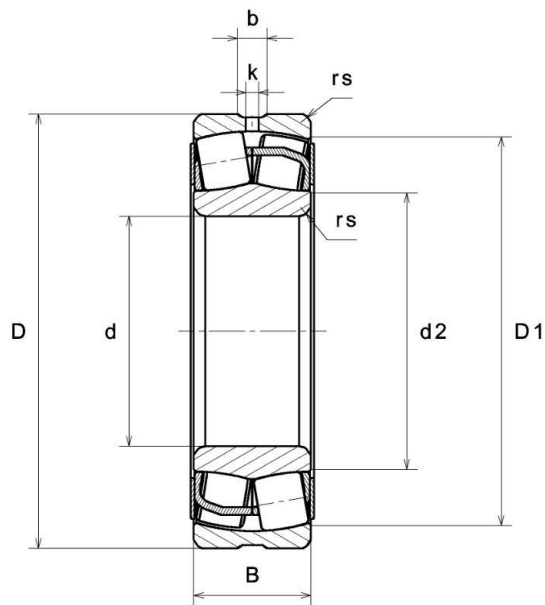
22210EAW33ZZ

Roulements à rotule sur rouleaux



[KIZEI] **ULTAGE**

VISUEL(S)

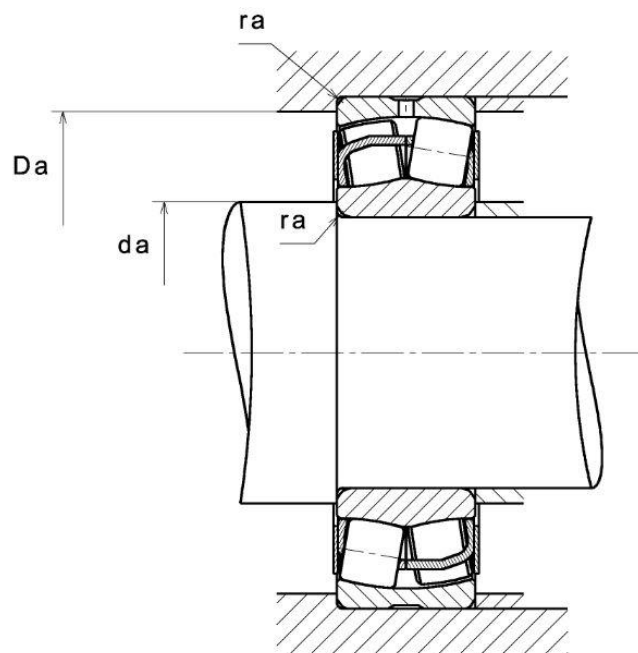


NTN Europe

1 rue des Usines · BP 2017 · 74010 Annecy Cedex · France · Tel. +33 (0)4 50 65 30 00
S.A. au capital de 322 639 919 € · RCS ANNECY B 325 821 072 · Id. Fiscale : FR 48 325 821 072
SIRET 325 821 072 00015 · Code APE 2815 Z · Code NACE 28.15

22210EAW33ZZ

Roulements à rotule sur rouleaux



DEFINITION TECHNIQUE

| | |
|--|---------|
| Marque | SNR |
| d - Diamètre Intérieur | 50 mm |
| D - Diamètre Extérieur | 90 mm |
| B - Largeur du roulement ou de la bague intérieure | 23 mm |
| d2 - Diamètre extérieur bague intérieure | 59,5 mm |
| D1 - Diamètre intérieur bague extérieure | 80,7 mm |
| rs - Rayon mini de Raccordement | 1,1 mm |
| Nb de trous de lubrification | 3 |
| b - Largeur rainure | 5,83 mm |
| k - Diamètre trou | 2,5 mm |
| Classe de Jeu Radial | CN |
| Masse | 0,63 kg |

PERFORMANCE PRODUIT



NTN Europe

1 rue des Usines · BP 2017 · 74010 Annecy Cedex · France · Tel. +33 (0)4 50 65 30 00
S.A. au capital de 322 639 919 € · RCS ANNECY B 325 821 072 · Id. Fiscale : FR 48 325 821 072
SIRET 325 821 072 00015 · Code APE 2815 Z · Code NACE 28.15

PERFORMANCE PRODUIT

| | |
|--|--------------|
| C - Capacité charge dynamique | 130000000 mN |
| C0 - Capacité Charge Statique | 124000000 mN |
| Cu - Charge limite à la fatigue | 15100000 mN |
| e - Coefficient | 0.24 |
| Y0 - Coefficient charge statique axiale | 2.78 |
| Y1 - Coefficient charge axiale inférieur | 2.84 |
| Y2 - Coefficient charge axiale supérieur | 4.23 |
| N ref - Vitesse thermique de référence | 40200 °/s |
| N lim - Vitesse limite Mécanique | 54600 °/s |
| Tmin - Température mini de Fonctionnement | 233,15 °K |
| Tmax - Température max de Fonctionnement | 473,15 °K |

FREQUENCES ROULEMENT

| | |
|---|----------|
| BPFO - Fréquence de passage sur bague extérieure (60 tr/min) | 7.631 Hz |
| BPFI - Fréquence de passage sur bague intérieure (60 tr/min) | 10.37 Hz |
| BSF - Fréquence de passage élément roulant (60 tr/min) | 6.341 Hz |
| BRF - Fréquence de rotation élément roulant (60 tr/min) | 3.171 Hz |
| FTF - Fréquence de rotation cage (60 tr/min) | 0.424 Hz |

DIMENSIONS D'INSTALLATION

| | |
|--|---------|
| da max - Diamètre max épaulement BI | 59,5 mm |
| da min - Diamètre mini épaulement BI | 57 mm |
| db - Diamètre mini Passage Manchon | 0 mm |
| Da max - Diamètre max épaulement BE | 83 mm |
| ra max - Rayon max de raccordement arbre & logement | 1 mm |



INDUSTRIE - COEFFICIENT DE CALCUL

Charge radiale dynamique équivalente

$$P = X.Fr + Y.Fa$$

| Fa / Fr ≤ e | | Fa / Fr > e | |
|-------------|----|-------------|----|
| X | Y | X | Y |
| 1 | Y1 | 0.67 | Y2 |

Charge radiale statique équivalente

$$P_0 = X_0.Fr + Y_0.Fa$$

| X ₀ | Y ₀ |
|----------------|----------------|
| 1 | Y0 |

Les valeurs de e, Y1, Y2 et Y0 sont indiquées dans le tableau ci-dessus.

