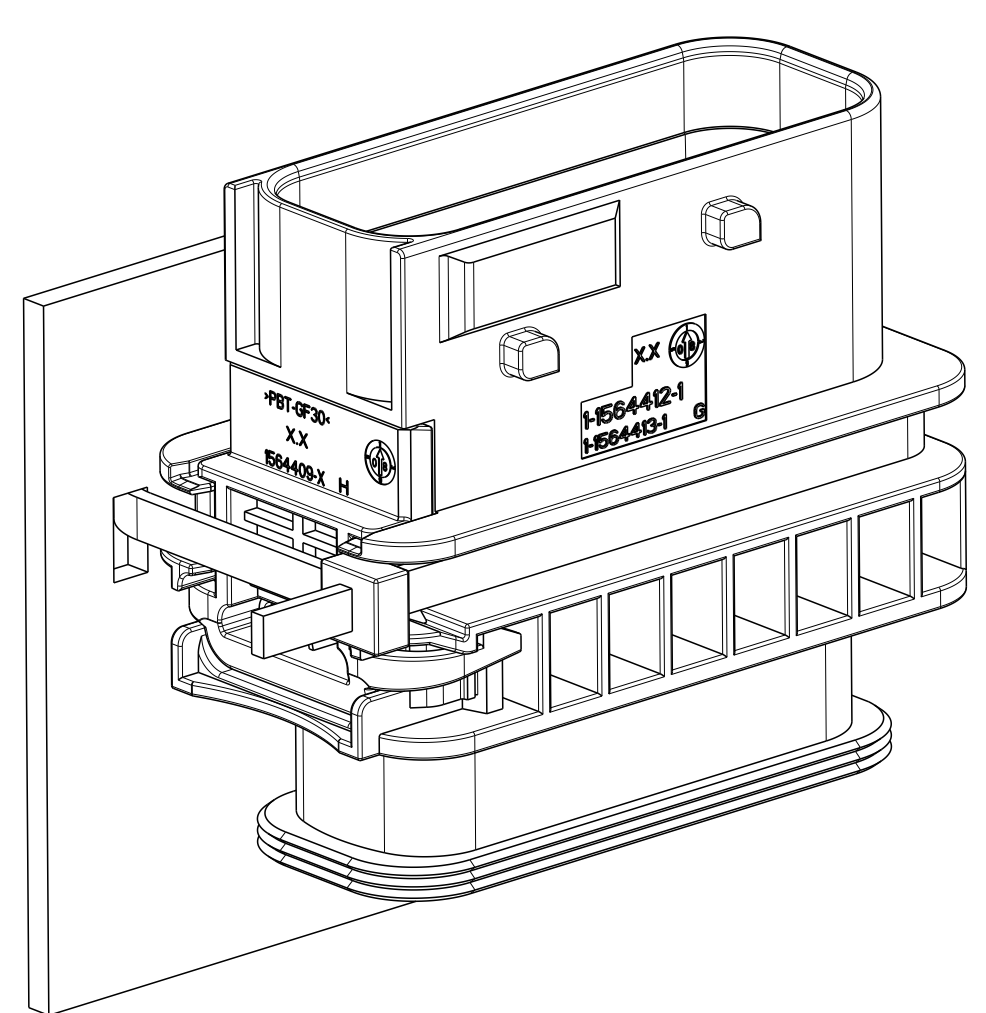


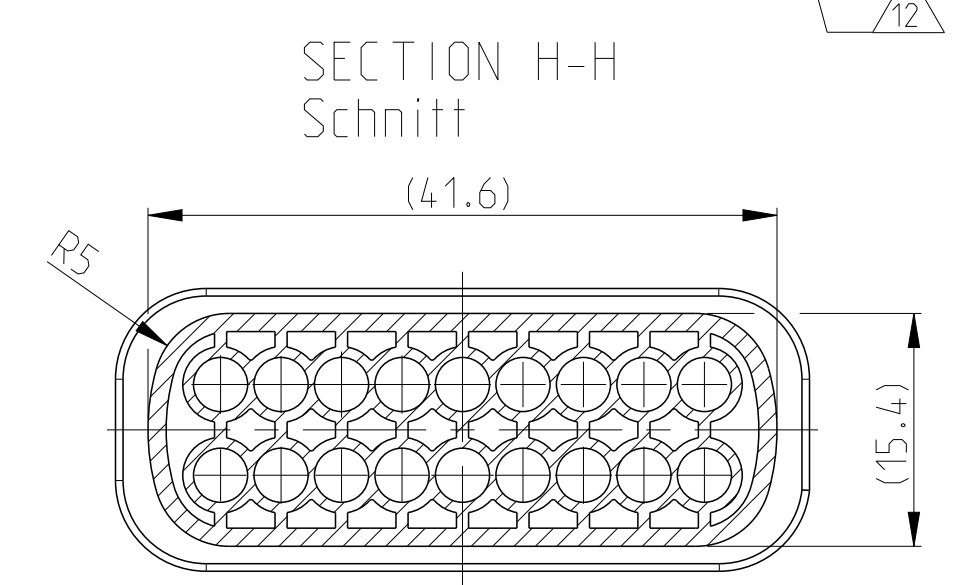
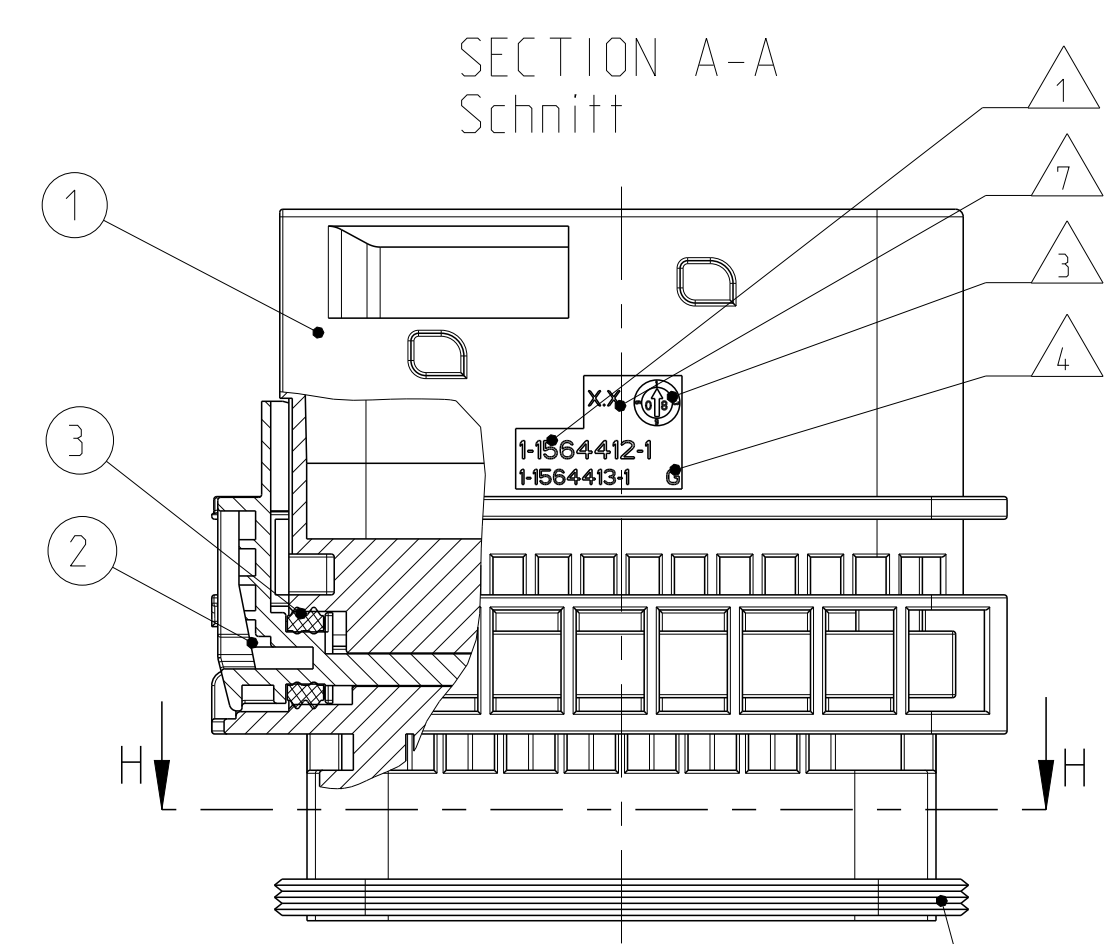
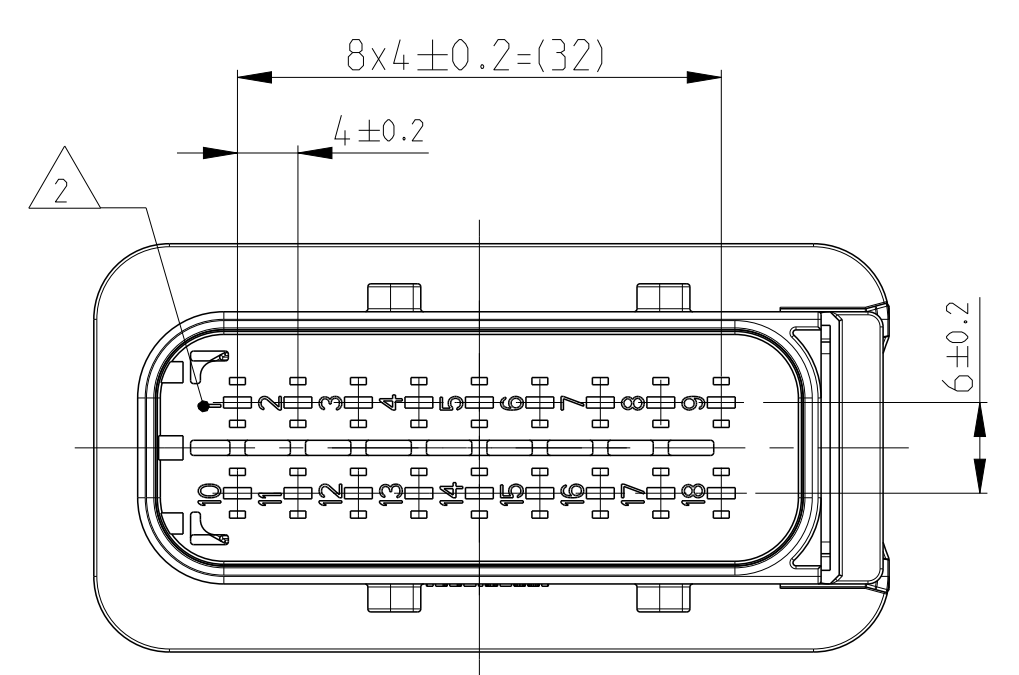
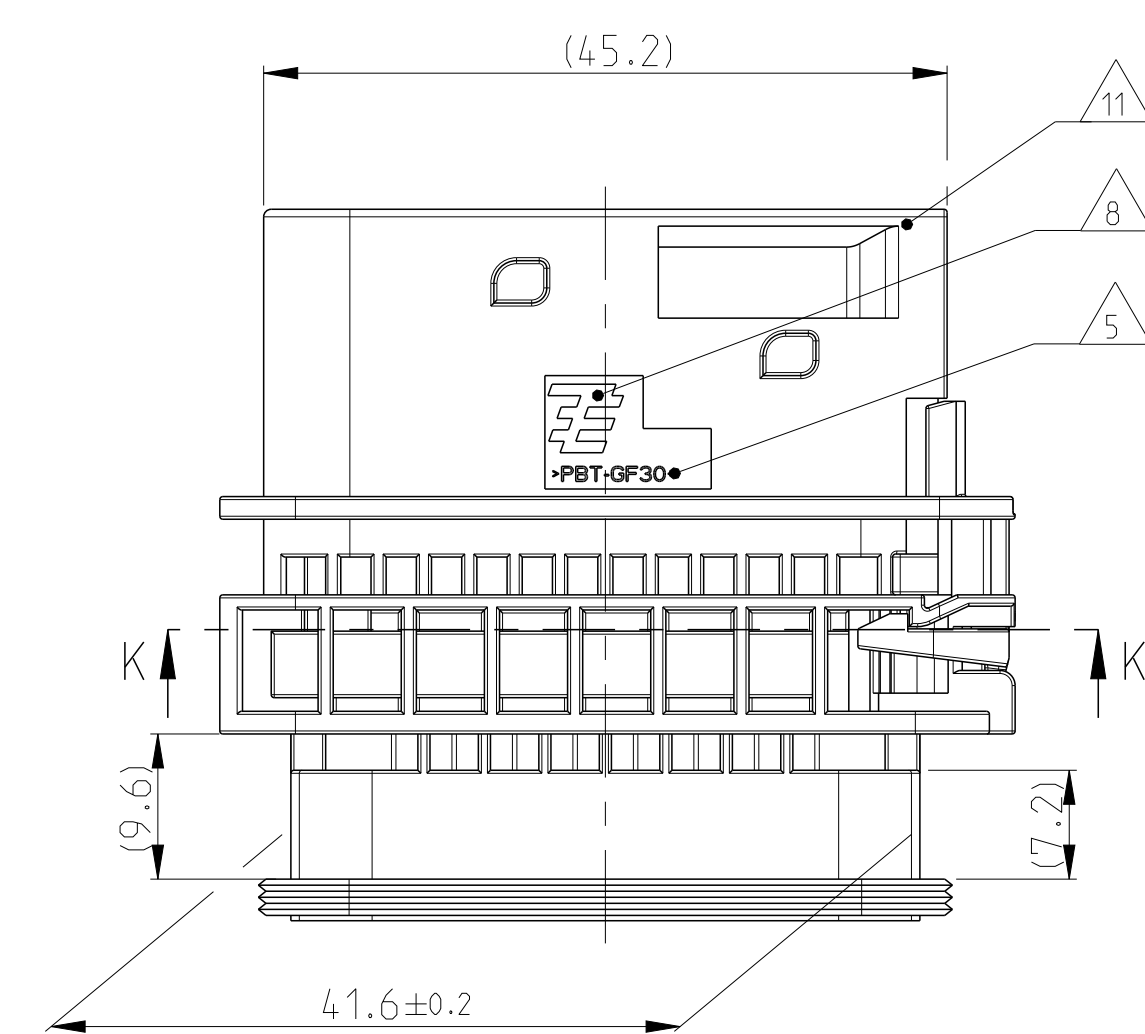
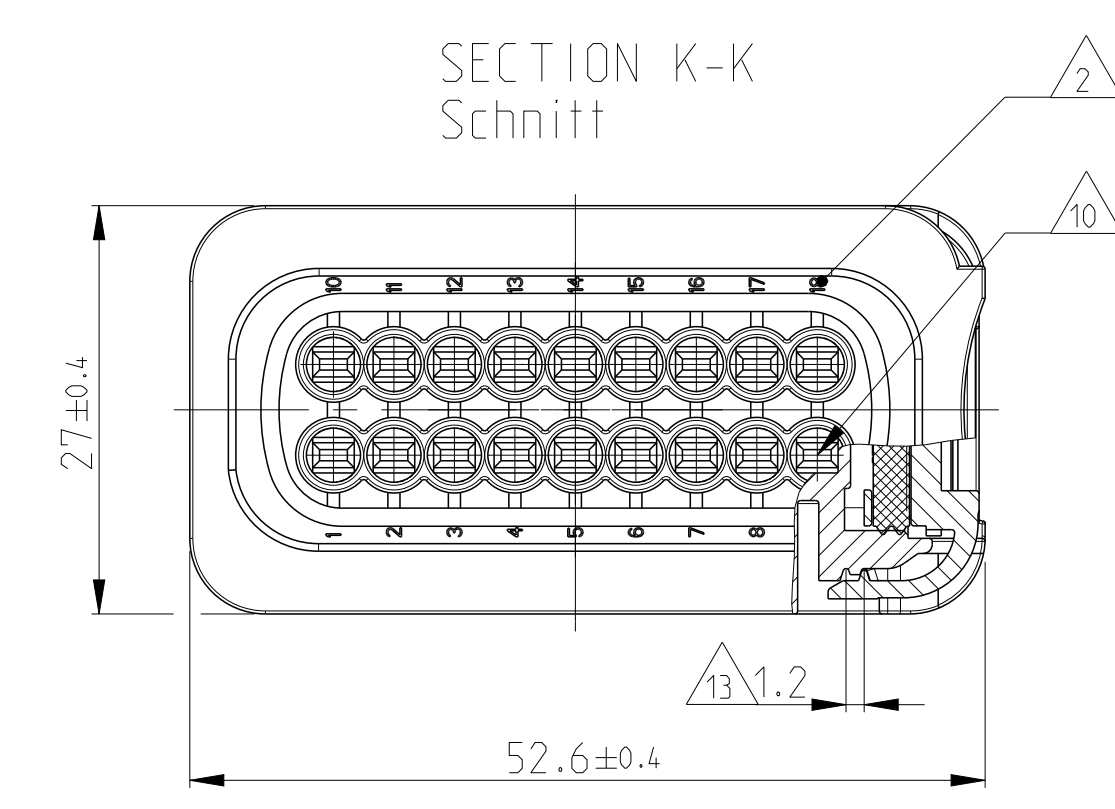
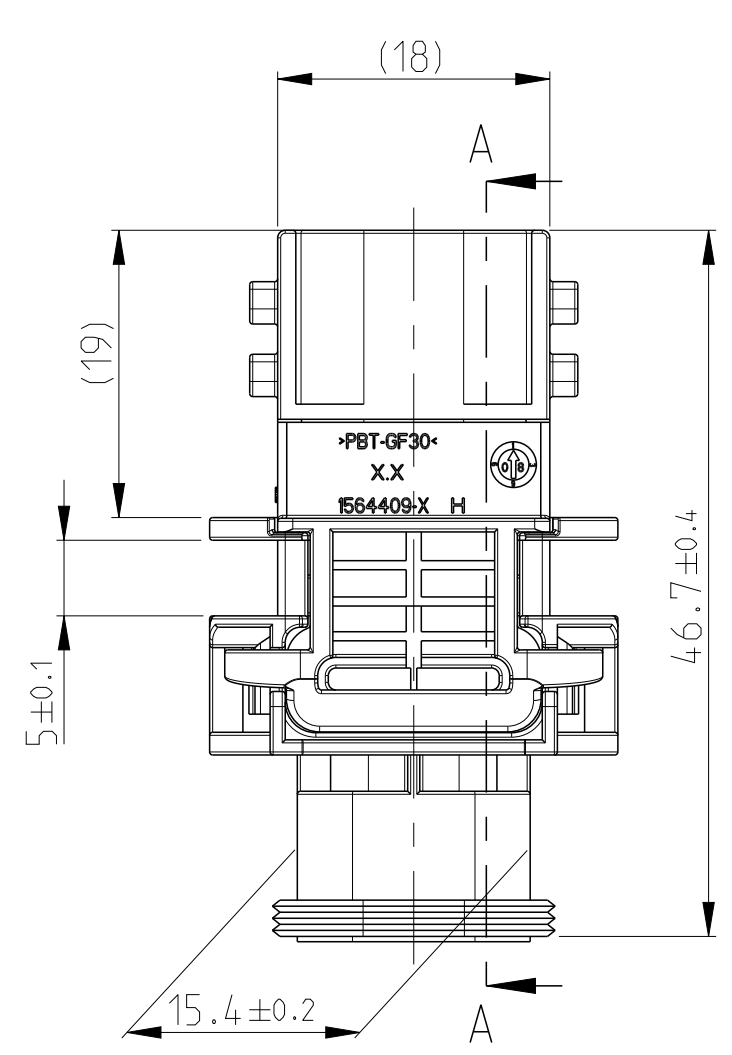
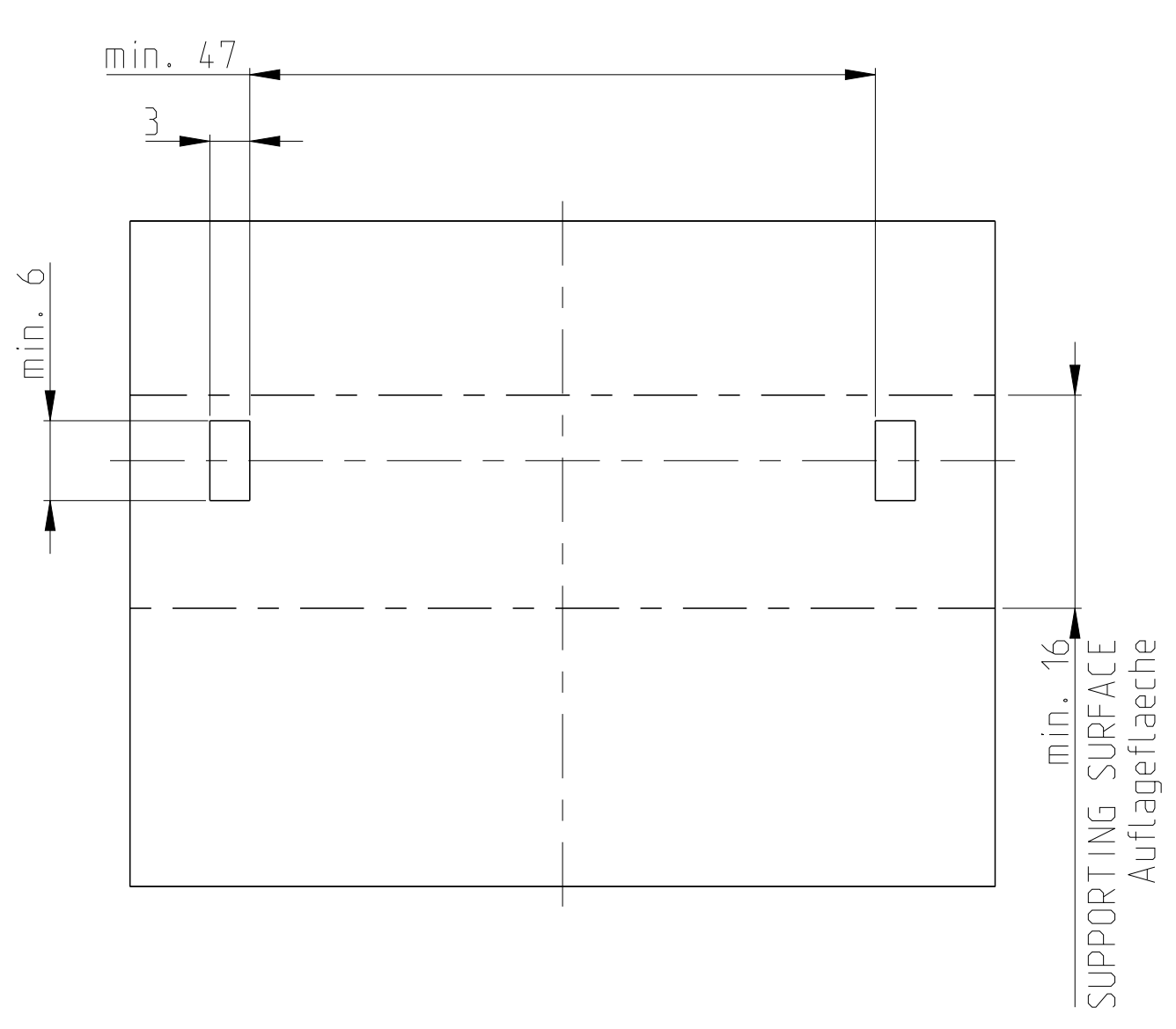
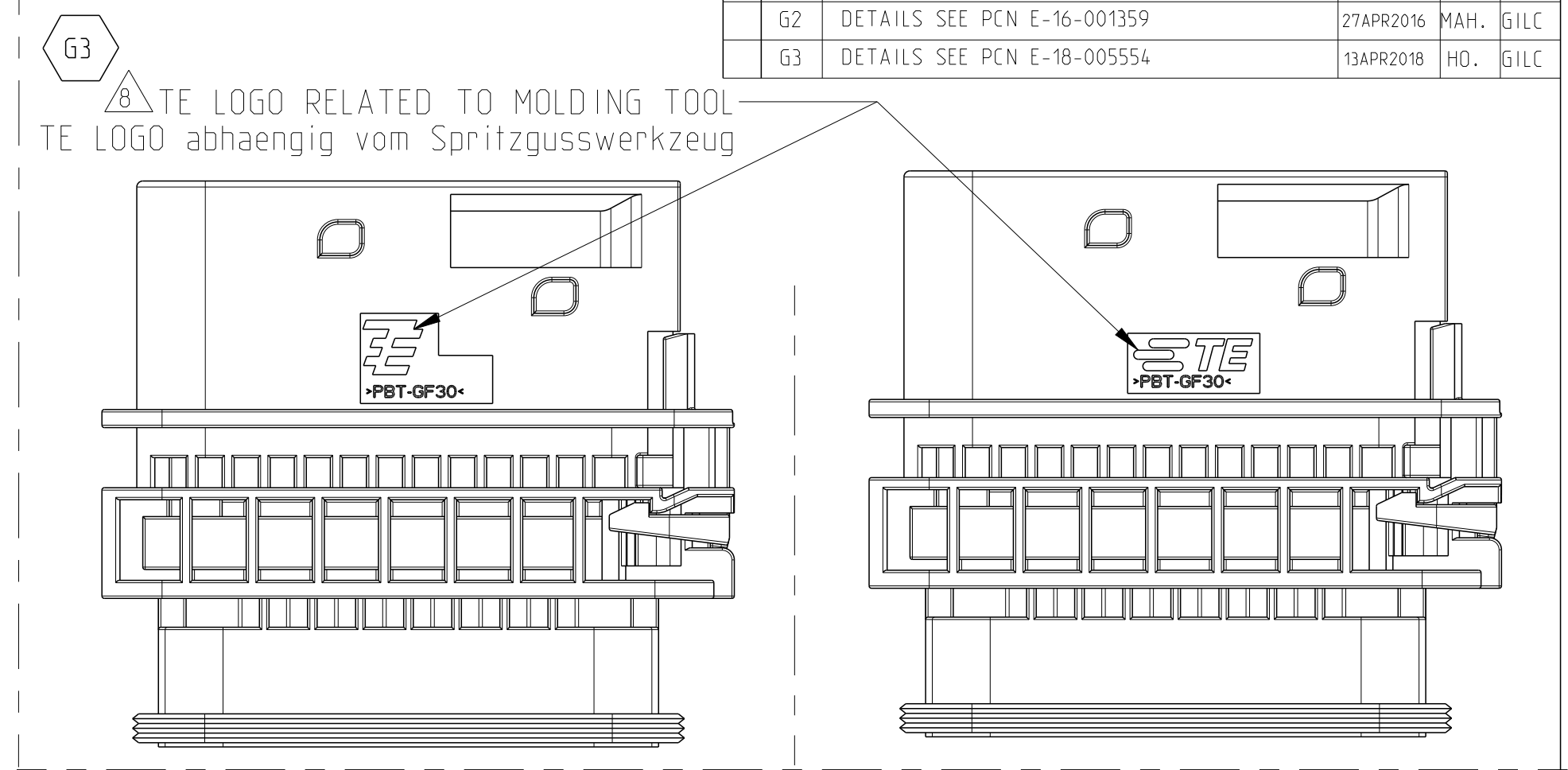
PREFERRED MOUNTING SITUATION FOR CABLE TIE
 Bevorzugte Montagestellung fuer Kabelbinder



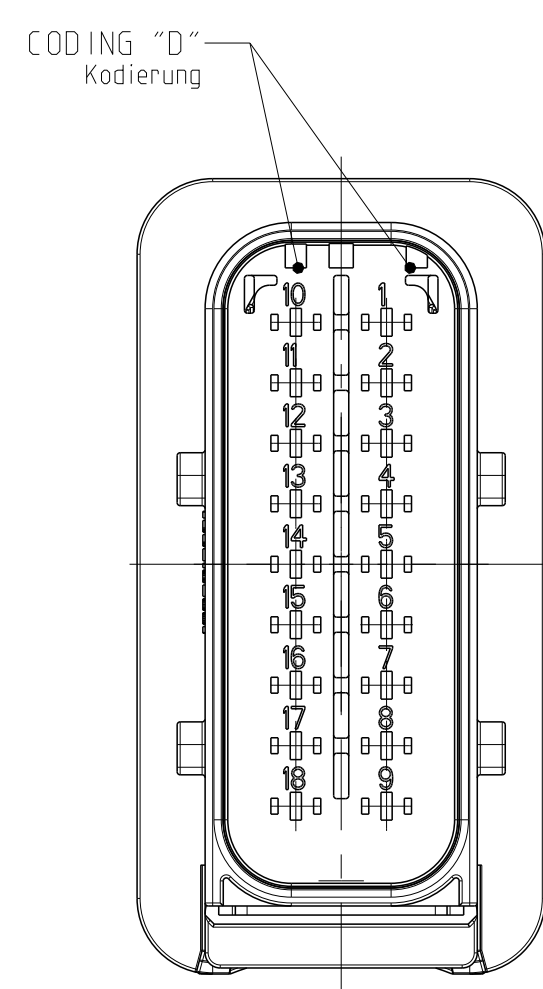
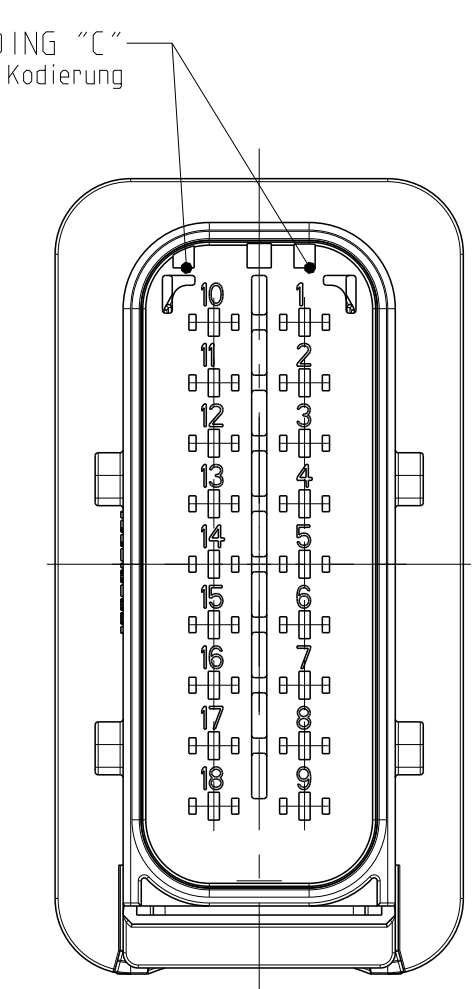
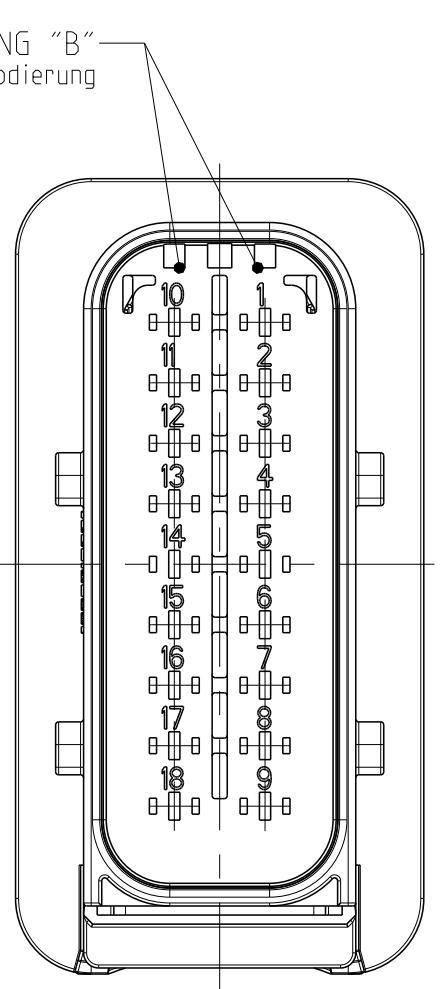
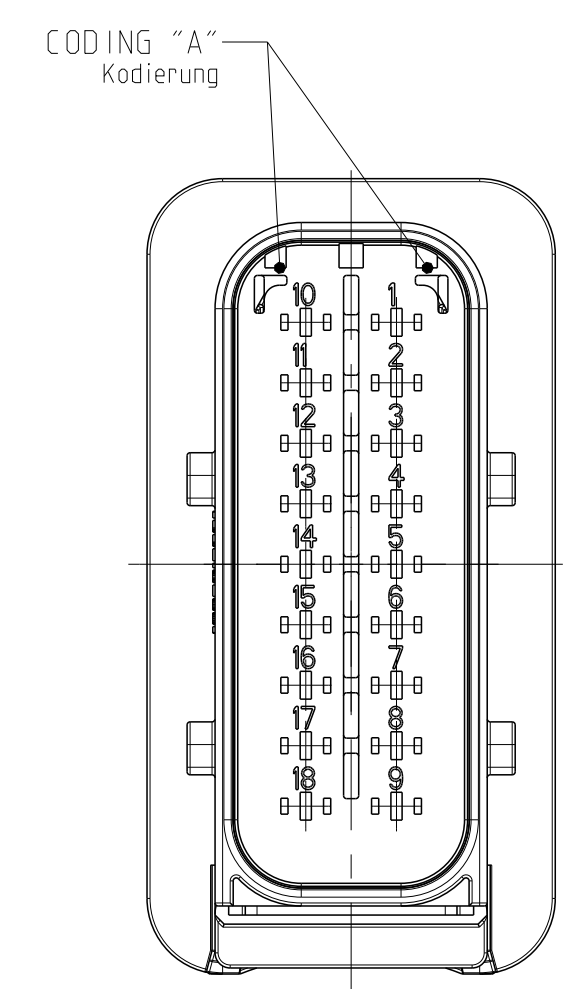
DELIVERY CONDITION:
 SECONDARY LOCKING DEVICE
 IN PRE-LOCKED POSITION
 Lieferzustand:
 2. Kontaktsicherung in Vorraststellung

1-1564412-1 AS SHOWN
 1-1564412-1 wie gezeigt

LOC	DIST	REV	DATE	OWN	APVD
A1	-	G	19FEB2009	GB	CE
		G1	25MAY2011	CG	JG
		G2	27APR2016	MAH	GILC
		G3	13APR2018	HO	GILC



- NOTES
 Bemerkungen
- TE ORDER-NO.
TE Bestell-Nr.
 - CAVITY NUMBERING
Kammerbezeichnung
 - PRODUCTION DATE
Produktionsdatum
 - LETTER-INSERT FOR THE REVISION STATUS OF THE MOULD
Schriftsatz fuer Aenderungszustand des Werkzeuges
 - MATERIAL MARKING ACCORDING TO VDA 260
Werkstoffkennzeichnung nach VDA 260
 - BULK PACKAGING IN CORRUGATED BOX
Schuettgut im Versandkarton
 - MOULD CAVITY MARKING
Nestmarkierung
 - TE LOGO
TE Logo
 - SUITABLE COUNTERPART SEE DRAWING: 1563759
passendes Gegenstueck siehe Zeichnung: 1563759
 - CAVITIES MATED WITH TAB 1.6 x 0.6 MM (SWS)
SEE PRODUCT GROUP DRAWING
TE NO: 1355055
MAX. WIRE SIZE: 1.0mm² FLR
WIRE SIZE: 1.5mm² FLR PERMITTED ONLY IN
ASSOCIATION WITH
SINGLE WIRE SEALING PN 0-2287497-1
ALLOWED TEMPERATURE 120 DEGREE CELSIUS
Kontaktkammer passend fuer Flachstecker 1.6x0.6 mm (EDS)
siehe Produktgruppenzeichnung
TE Nr: 1355055
max. Drahtgroessenbereich: 1.0mm² FLR
Es ist ein Drahtgroessenbereich von 1.5mm² FLR nur
in Verbindung
mit der Einzelleiterdichtung PN 0-2287497-1
bis zu 120°C zugelassen
 - INTERFACE ACC. DRAWING: 114-18799-1
Kragenschluss nach Zeichnung: 114-18799-1
 - MATED WITH COVER SEE DRAWING: 1670865, 1670866
Passend zu Kappe siehe Zeichnung: 1670865, 1670866
 - SLIDING DISTANCE OF SECONDARY LOCKING
Verschiebeweg der zweiten Kontaktsicherung
 - MAJFUNCTION CAUSED BY LAQUER IS NOT
COVERED BY TE WARRANTY
Funktionsbeeintraechtigung durch Lackieren, liegt nicht
im Einfluss und Gewährleistungsumfang von TE



PN: 1-1564412-1 PN: 2-1564412-1 PN: 3-1564412-1 PN: 4-1564412-1

ITEM NO	DESCRIPTION	QUANTITY	UNIT	REMARKS
1	18 POS. TAB HOUSING, CODE "A" (18pos. Flachsteckergehäuse, Kod. "A")	1	1	
1	18 POS. TAB HOUSING, CODE "B" (18pos. Flachsteckergehäuse, Kod. "B")	1	1	
1	18 POS. TAB HOUSING, CODE "C" (18pos. Flachsteckergehäuse, Kod. "C")	1	1	
1	18 POS. TAB HOUSING, CODE "D" (18pos. Flachsteckergehäuse, Kod. "D")	1	1	
2	SECONDARY LOCKING DEVICE (zweite Kontaktsicherung)	1	1	
3	SEAL FOR SECONDARY LOCKING (Dichtung fuer die Kontaktsicherung)	1	1	
MATERIAL	COLOUR	DESCRIPTION		
PBT-GF30 / V-0	BLACK	Schwarz		
PBT-GF30 / V-0	GREY	grau		
PBT-GF30 / V-0	GREEN	gruen		
PBT-GF30 / V-0	BLUE	blau		
PBT-GF30 / V-0	YELLOW	gelb		
MV0	WHITE	weiss		

THIS DRAWING IS A CONTROLLED DOCUMENT.
 DIESER ZEICHNUNGSDRUCK IST EIN KONTROLLIERTES DOKUMENT.
 ANSONSTEN DARF DIESE ZEICHNUNG NICHT VERWENDET WERDEN.
 THE REVISED EDITIONS ARE IDENTIFIED BY DATE AND VERSION NO.

DATE: 03 JUL 2008
 CHK: MANJUNATHA
 DATE: 04 JUL 2008
 CHK: F.ELTROP

APVD: 04 JUL 2008
 NAME: F. BERWEIN

PRODUCT SPEC: 108-94.020
 VERARBEITUNGSSPEZ: 114-18756

WEIGHT: 28.46g
 CUSTOMER DRAWING

SCALE 1:1
 Masstab

SCALE 1:1
 Masstab

TE Connectivity

18 POS. TAB 1.6x0.6 TAB HSG. ASSY
 18 pos. TAB 1.6x0.6 Flachsteckergehäuse
 HDSCS - GROUP E

SIZE: A1
 CAGE CODE: 00779
 DRAWING NO: 1564412

RESTRICTED TO NEW PUR -
 REV: G3