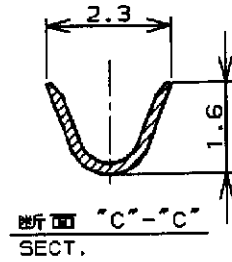
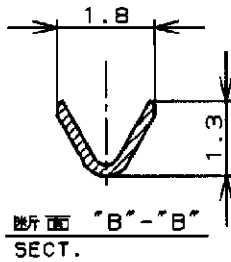
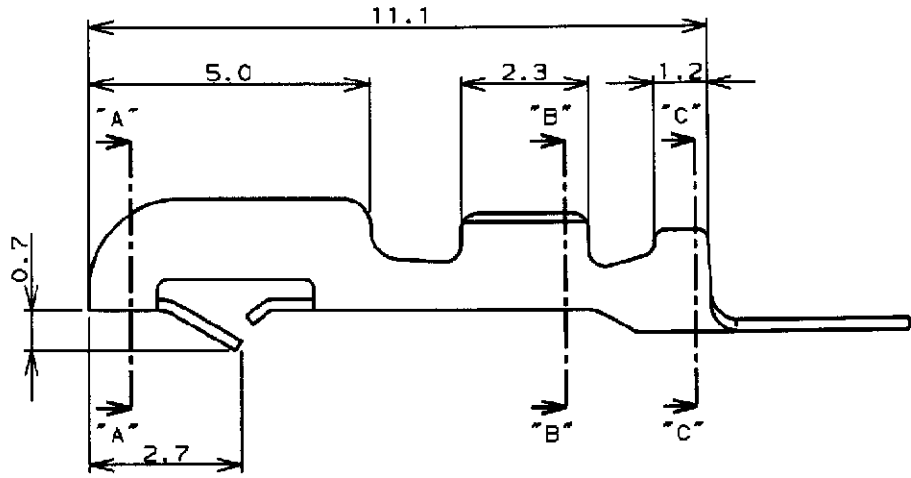
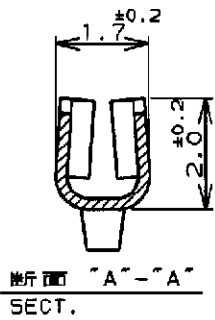
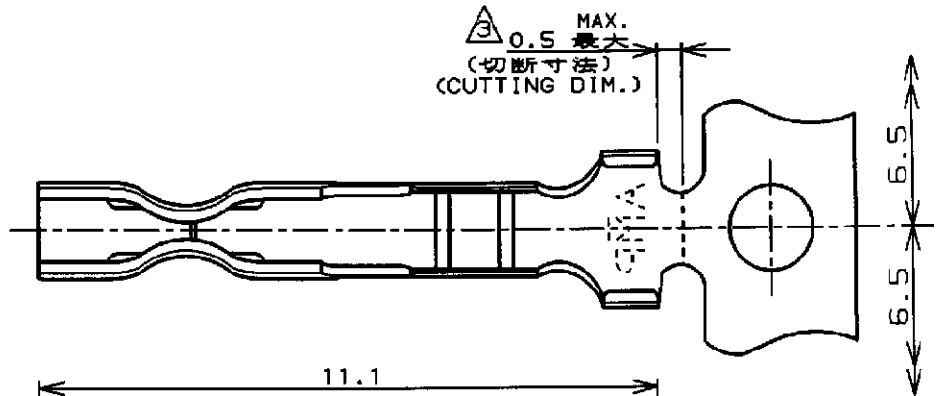


REVISONS		変更							
LOC	DISY	P	LTR	DESCRIPTION	ECN	DATE	DWN	APVD	
J				REDRAWN	FJ00-1640-97	31 OCT. '97	H.H	S.K	



NOTES:

注記:

- HOUSINGS, P/N: 171822 AND 171880 ARE USED.
- L/P CONTACT P/N: 170205-1.
- HAND TOOL P/N: 722561-1.

- 使用ハウジングは製品型番: 171822及び171880.
- L/P端子 製品型番: 170205-1.
- 適用手動工具 製品型番: 722561-1.

RELEASED FOR PUBLICATION BY AMP INCORPORATED. ALL RIGHTS RESERVED.

THIS DRAWING IS UNPUBLISHED. COPYRIGHT 19

DIMENSIONS: 単位 概 mm	DWN 31.OCT.'97 <i>H. Washino</i>
TOLERANCES UNLESS OTHERWISE SPECIFIED: 一般公差 10% ±0.4 30% ±0.4 100% ±0.4 ANGLE ±1°0'	CHK 31.OCT.'97 <i>A. Taniyama</i> APVD 4.NOV.97 <i>S. Kubouchi</i>
PRODUCT SPEC 製品規格 108-5118	
APPLICATION SPEC 取付適用規格 114-5035	
WEIGHT	
CUSTOMER DRAWING	

WIRE RANGE 包含電線断面積 0.05~0.15mm ² (AWG30~26)	INSULATION DIA 被覆外径 1.0~1.4mm
MATERIAL BRASS 材料 0.2mm THICKNESS	FINISH 仕上 PRE-TIN
AMP 株式会社アールピー Kawasaki, Japan	
NAME 名称 コンタクト (AMP EI シリーズ コネクタ) CONTACT (AMP EI SERIES CONNECTOR)	
SIZE A	CAGE CODE 00779
DRAWING NO 番号 C-170263-1	
SCALE 尺度 8-1	SHEET 1 OF 1
REV E	