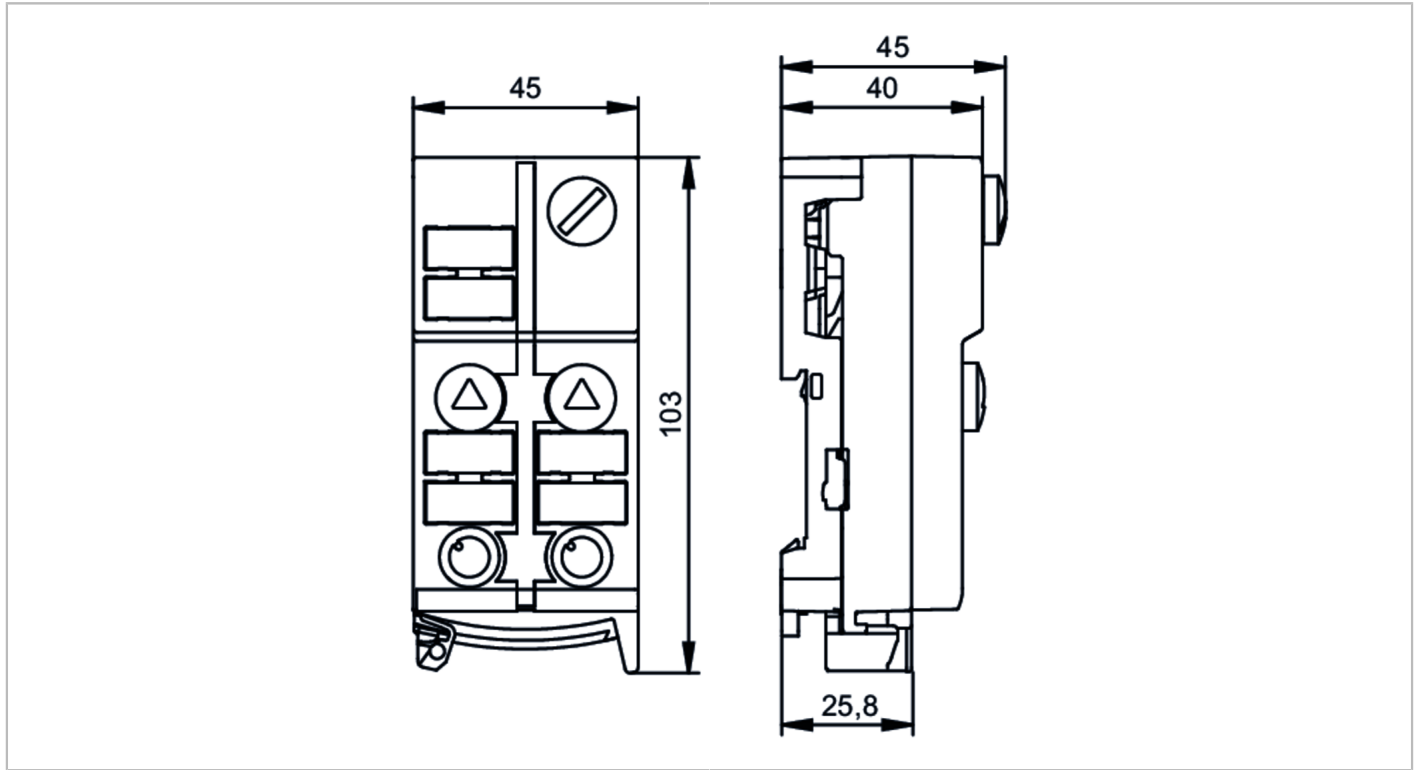




## Module ClassicLine AS-Interface avec technologie de montage rapide

ClassicLine 4DI IP67 A/B-Slave



Application	
Version	montage sur rail
Application	montage sur le terrain
Données électriques	
Tension d'alimentation [V]	26,5...31,6 DC; ("supply class 2" selon cULus)
Consommation max. via AS-i [mA]	250
Entrées/sorties	
Nombre des entrées et sorties	Nombre des entrées TOR: 4
Entrées	
Nombre des entrées TOR	4
Technologie des entrées TOR	PNP
Alimentation capteurs, entrées	AS-i
Alimentation en tension [V]	18...30; (via câble plat)
Courant max. total des entrées [mA]	200
Courant d'entrée niveau haut [mA]	6...10
Courant d'entrée niveau bas [mA]	0...2
Niveau du signal logique haut [V]	> 11
Protection courts-circuits des entrées TOR	oui
Conditions d'utilisation	
Température ambiante [°C]	-25...70



## Module ClassicLine AS-Interface avec technologie de montage rapide

ClassicLine 4DI IP67 A/B-Slave

Indice de protection	IP 67				
<b>Tests / homologations</b>					
CEM	EN 50295				
	IEC 61000-6-2				
<b>Classification AS-i</b>					
Version AS-i	2.11; 3.0				
Adressage AS-i	Prise d'adressage				
Mode d'adressage étendu	oui				
Profil maître AS-i	M2; M3; M4				
Profil AS-i	S-0.A.E				
Configuration E/S AS-i [hex]	0				
Code ID AS-i [hex]	A.E				
Affectation des bits de données	bit de données	D0	D1	D2	D3
	entrée	1	2	3	4
	Connecteur femelle	I-1	I-2	I-3	I-4
	broche	2+4	2+4	2+4	2+4
<b>Données mécaniques</b>					
Poids [g]	155,9				
Boîtier	rectangulaire				
Type de montage	montage rapide; câble plat AS-i à embrocher directement; Montage sur rail DIN; (TH35 (EN 60715))				
Dimensions [mm]	103 x 45 x 44,7				
Matières	PA; contacts vampires: CuSn6 nickelé et étamé				
<b>Afficheurs / éléments de service</b>					
Indication	fonctionnement	LED, vert			
	erreurs	LED, rouge			
	Fonction	LED, jaune			
<b>Raccordement électrique</b>					
Raccordement au module	Câbles plats				
<b>Accessoires</b>					
Fourniture	embase				
Accessoires en option	Cordon d'adressage:, E70213				
	Bouchon: M12, E73004				
<b>Remarques</b>					
Remarques	Aucune des connexions suivantes ne doit être raccordée à un potentiel externe :				
	I-, I+, I1, I2, I3, I4				
Unité d'emballage	Les connexions sont raccordées galvaniquement au câble AS-i.				
	1 pièces				



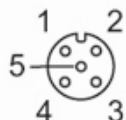
## Module ClassicLine AS-Interface avec technologie de montage rapide

ClassicLine 4DI IP67 A/B-Slave

### Raccordement électrique

technologie de montage rapide pour câble plat AS-i ; possibilité d'orientation dans trois directions

Connecteur: M12; codage: A



	Connecteur femelle M12
1	Alimentation des capteurs I+
2+4	entrée de données shunté en interne
3	Alimentation des capteurs I-
5	non utilisé