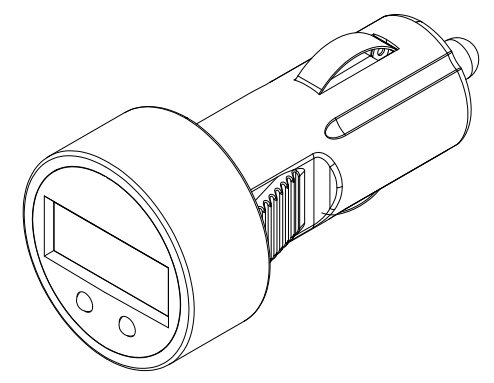
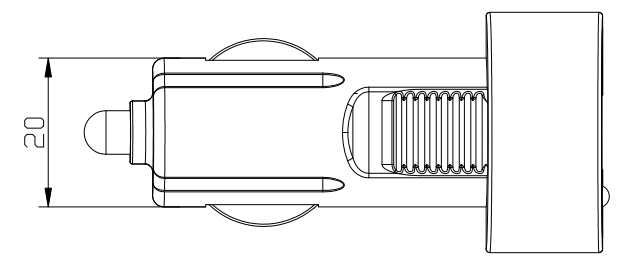
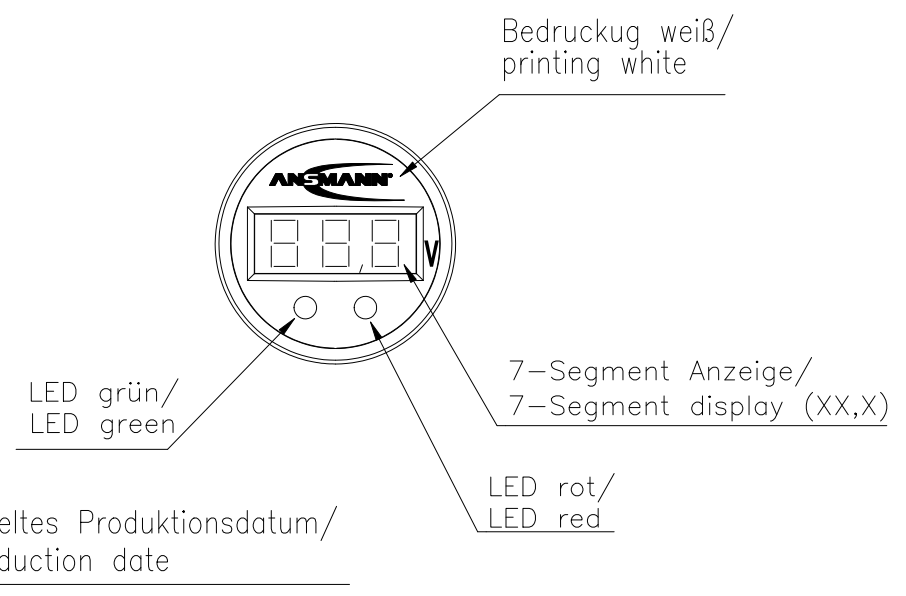
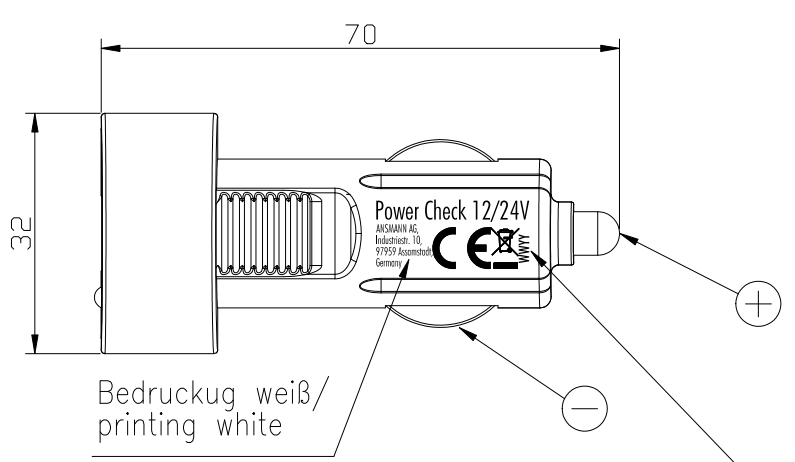


Diese Zeichnung/CAD-Daten dürfen ohne unsere Genehmigung weder vervielfältigt noch Dritten zugänglich gemacht werden. Ihre Benutzung ist nur für die Zwecke gestattet, für die wir sie ausdrücklich zur Verfügung gestellt haben. Die Zeichnung/CAD-Daten sind auf Verlangen jederzeit zurückzugeben. Zuwiderhandlungen sind strafbar und verpflichten zum Schadensersatz. Für den Fall der Anmeldung eines Patentes oder Gebrauchsmusters bleiben alle Rechte vorbehalten. ANSMANN behält eine Patente, Gebrauchsmuster, Markenrechte und andere Rechte vorbehalten. ANSMANN ist nicht haftbar für Schäden, die durch die Verwendung dieser Zeichnung/CAD-Daten entstehen. Wir behalten uns daher das Recht vor, das auf diesem Datenblatt beschriebene Produkt jederzeit ohne Vorankündigung zu verändern oder zu verbessern. / This drawing/these CAD data must be multiplied nor made accessible to third parties without our permission. Any contravention is punishable and leads to compensation. In case of replication of a part or a utility model all rights are reserved. ANSMANN pursue a policy of continuous development. Therefore we reserve the right to modify and improve at any time the product described in this data sheet without prior notice.



Technische Daten/
technical data

KFZ Spannungsmesser mit 7-Segment Anzeige/
Car voltagemeter with 7-Segment Display

- Schutzart/protection : IP 20
- Eingangsspannung/input voltage : 12 V – 24 V DC
- Schutz/protection : gegen Kurzschluß und Verpolung
against short-circuit and wrong polarity
- Betriebstemperatur/operating temperature : 0°C.....+25°C
- Lagertemperatur/storage temperature : -25°C.....+70°C
- LED rot/led red : leuchtet wenn Spannung kleiner 12/24V oder größer 15/30V/
lights if voltage is smaller than 12/24V or bigger than 15/30V
- LED grün/led green : leuchtet wenn Spannung zwischen 12 – 15V oder 24 – 30V/
lights if voltage is between 12 – 15V or 24 – 30V

| | | | | | | | |
|--|-------------------|------------|------|---|------------------------|-------------------------------------|-----------------------------------|
| Verwendungsbereich/Application range für Anfrage/for inquiry AN1512 | | | | Zul. Abweichung/ Allowable deviation | Oberfläche/ Surface | Maßstab/Scale (DIN A3): 1:1 | Gewicht/Weight |
| | | | | | | Werkstoff/Work material, Modell-Nr. | |
| | | | | 2011 | Datum/Date | Name | |
| | | | | Erstellt/ Drawn by | 31.08.11 | ML | |
| | | | | Zeichnungsname/Drawing name | | | |
| | | | | PowerCheck12/24V | | | |
| V1 | dimensions added | 11.07.14 | CB | ANSMANN | | Zeichnungsnummer/Drawing number | |
| V1 | Date code updated | 28.11.13 | DC | | | Artikelnummer/Part number | |
| V0 | --- | 28.02.13 | KA | | | 1900-0019 | |
| Version | Änderung/Change | Datum/Date | Name | Ursprung/Origin | Proj. 073/34/12 | Ersatz für/Replaced by | Ersatz durch/Replacement through: |
| | | | | | | | Blatt/ Sheet 1 |