

PLC-V8C/SC-24DC/SAM2 - 控制器



2907445

<https://www.phoenixcontact.com/cn/products/2907445>

请注意，本PDF文档中所示数据均生成自在线目录。完整数据请见用户文档。我们的一般下载使用条款已生效。

PLC logic独立式模块，第2代，带16个I/O，可插拔式连接至8个数字量或模拟量PLC-INTERFACE模块，不可扩展，实时时钟，微型USB孔式，可容纳存储器模块和蓝牙适配器，螺钉连接



商业数据

订货号	2907445
包装单位	1 pc
最小订货量	1 pc
销售关键代码	DK2611
产品关键代码	DK2611
目录页面	页码428 (C-5-2017)
GTIN	4055626218175
单件重量 (含包装)	131.667 g
单件重量 (不含包装)	131 g
原产地	DE

技术数据

说明

操作注意事项	必须遵守安装指南的规范(见下载), 确保正确使用。针对应用或用于第三方产品时, 必须同时遵守相应第三方制造商的规范以及安全和警告说明。
--------	---

产品属性

产品类型	基座
产品系列	PLC logic
操作模式	100%工作因数

绝缘特性: 电气间隙和爬电距离

绝缘	基础隔离
过电压类别	III
污染等级	2

电气特性

电气间隙和爬电距离

额定绝缘电压	50 V
额定过电压	0.8 kV

实时时钟

实时时钟	是
缓冲时间	96 h (电容)
精度实时时钟	±2 s/d

电源

电源电压	24 V DC
电源电压范围	19.2 V DC ... 26.4 V DC
U_N 下的典型输入电流	40 mA
最大输入电流 U_N	160 mA
保护电路	极性保护 电涌保护

输入数据

数字输入

输入数量	≤ 8 (2可以组态为模拟)
输入说明	EN 61131-2, 3类
输入电压	24 V DC
信号电平"0"信号	< 5 V
信号电平"1"信号	> 11 V
输入电流, "0"信号	< 1 mA
输入电流, "1"信号	2.5 mA

状态显示	LED (黄色)
------	----------

模拟量输入

输入数量	≤ 2 (IN6和IN7可组态为模拟)
输入电压范围	0 V ... 10 V
输入电阻	> 3.5 kΩ

接触PLC-INTERFACE

输入数量	≤ 8
输入说明	技术数据取决于所使用的PLC-INTERFACE端子
输入电压	19 V DC
典型电流耗量	4 mA
输入电阻	< 100 mΩ

输出数据

输出数目	≤ 8
额定输出电压	24 V DC
额定电流	9 mA

连接数据

COMBICON连接器

连接方式	螺钉连接
剥线长度	7 mm
螺纹	M2
连接量	1
位数	10
注意事项	设备电源和8 x 输入
刚性导线横截面	0.14 mm ² ... 1.5 mm ²
柔性导线横截面	0.14 mm ² ... 1.5 mm ²
	0.25 mm ² ... 0.5 mm ² (带塑料套管的冷压头)
	0.25 mm ² ... 1.5 mm ² (不带塑料套管的冷压头)
可连接导线横截面 AWG	28 ... 16

编程连接

连接方式	Micro USB B型
连接量	1

Memory

连接方式	S-PORT (插座)
连接量	1
位数	12
注意事项	用于连接存储器模块

信号处理

状态显示	LED (绿色)
------	----------

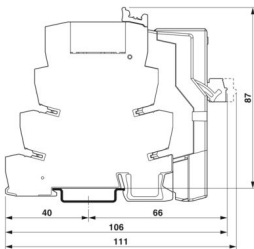
PLC-V8C/SC-24DC/SAM2 - 控制器



2907445

<https://www.phoenixcontact.com/cn/products/2907445>

尺寸

尺寸图	
宽度	50 mm
高度	44 mm
深度	106 mm (带继电器)
	82.5 mm
	87 mm (带继电器)

材料规格

颜色	灰色 (RAL 7042)
----	---------------

环境和真实条件

环境条件

保护等级	IP20
环境温度 (运行)	-20 °C ... 50 °C
环境温度 (存放/运输)	-20 °C ... 70 °C
允许的最大相对湿度 (操作)	95 %

认证

CE

证书	CE合规
----	------

UL, 美国 / 加拿大

标识	Class I, Div. 2, Groups A, B, C, D T4
----	---------------------------------------

UL, 加拿大

标识	Class I, Zone 2, Ex ec IIC Gc T4 X
----	------------------------------------

UL, 美国

标识	Class I, Zone 2, AEx ec IIC T4
----	--------------------------------

标准和规范

电气间隙和爬电距离

标准/规程	EN IEC 60664-1
-------	----------------

安装

安装类型	插拔式安装
------	-------

PLC-V8C/SC-24DC/SAM2 - 控制器



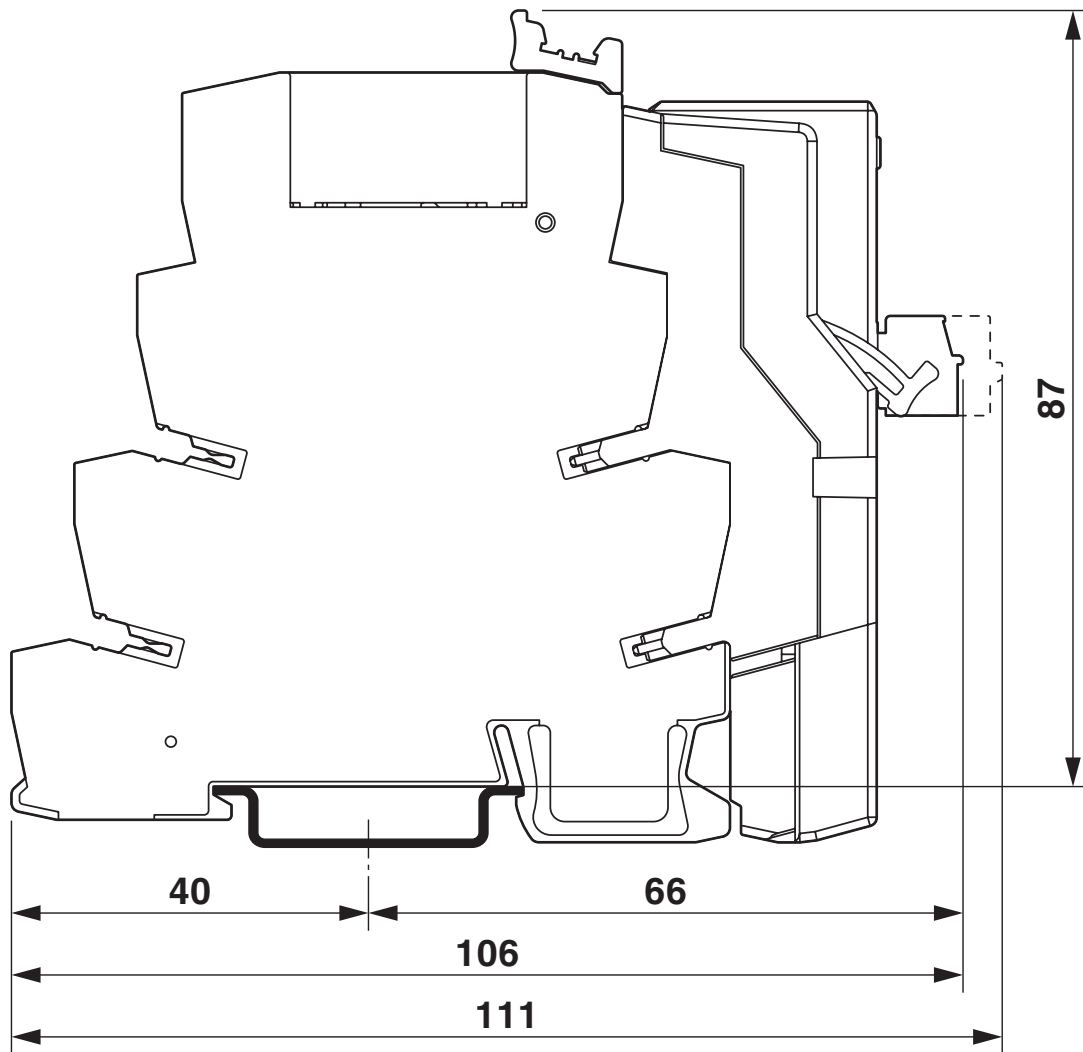
2907445

<https://www.phoenixcontact.com/cn/products/2907445>

组装说明	可插接到8 x PLC-INTERFACE端子上
安装位置	任意

图纸

尺寸图



带继电器的PLC逻辑系统

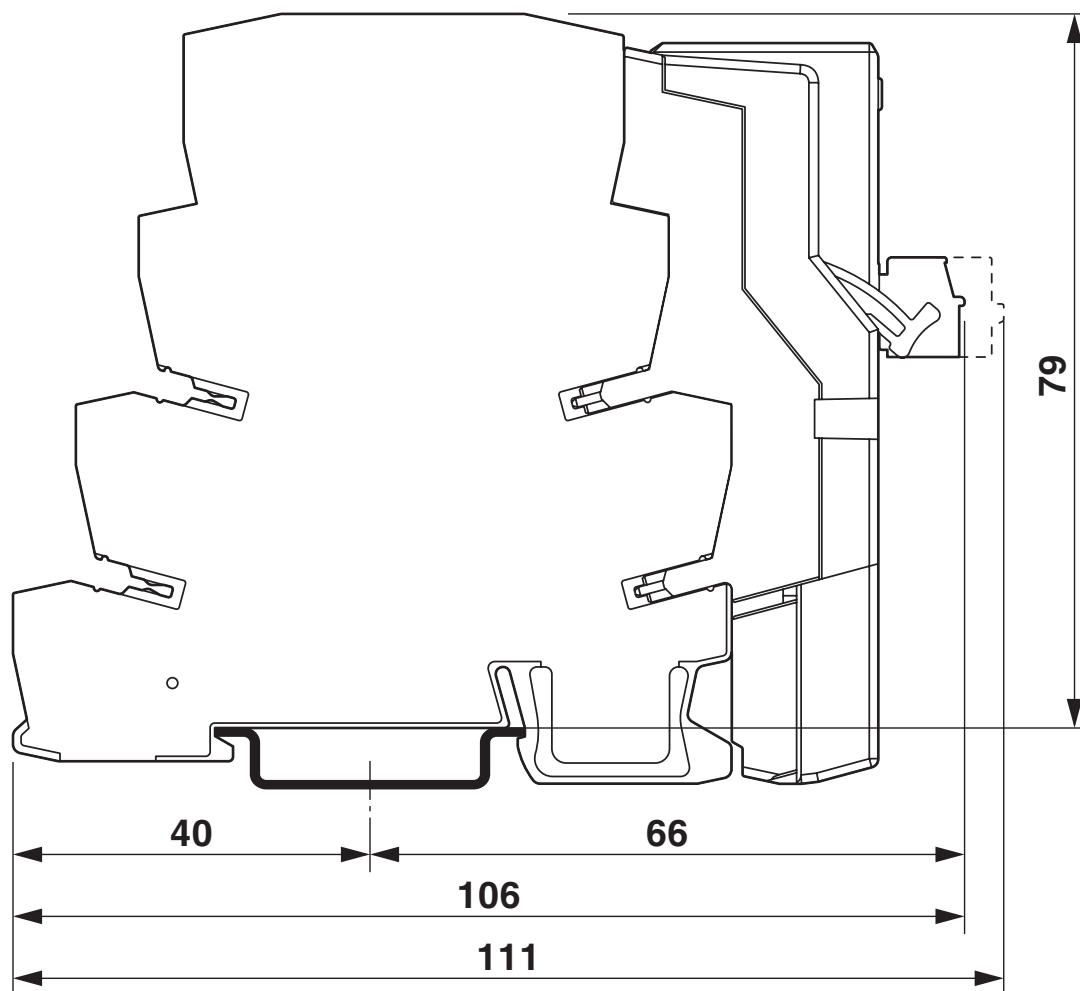
PLC-V8C/SC-24DC/SAM2 - 控制器



2907445

<https://www.phoenixcontact.com/cn/products/2907445>

尺寸图



带模拟端子的PLC逻辑系统

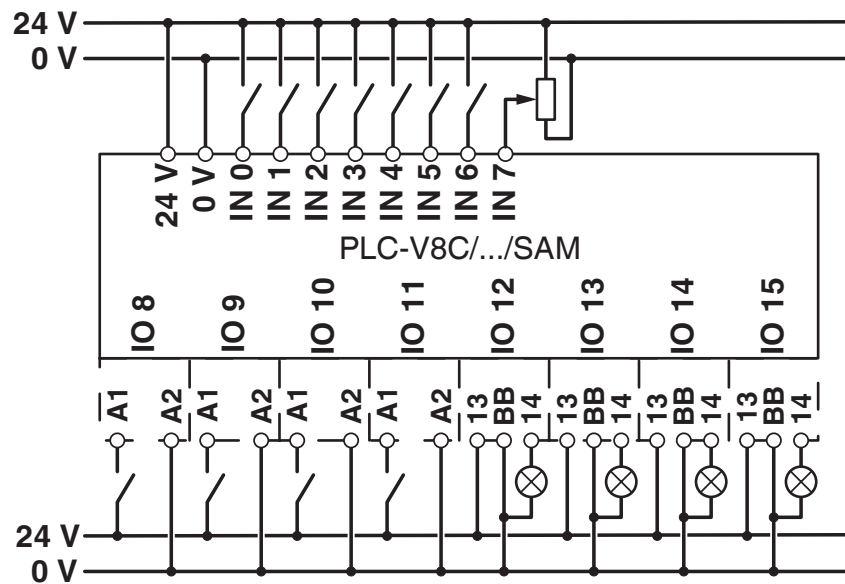
PLC-V8C/SC-24DC/SAM2 - 控制器

2907445

<https://www.phoenixcontact.com/cn/products/2907445>



接线图

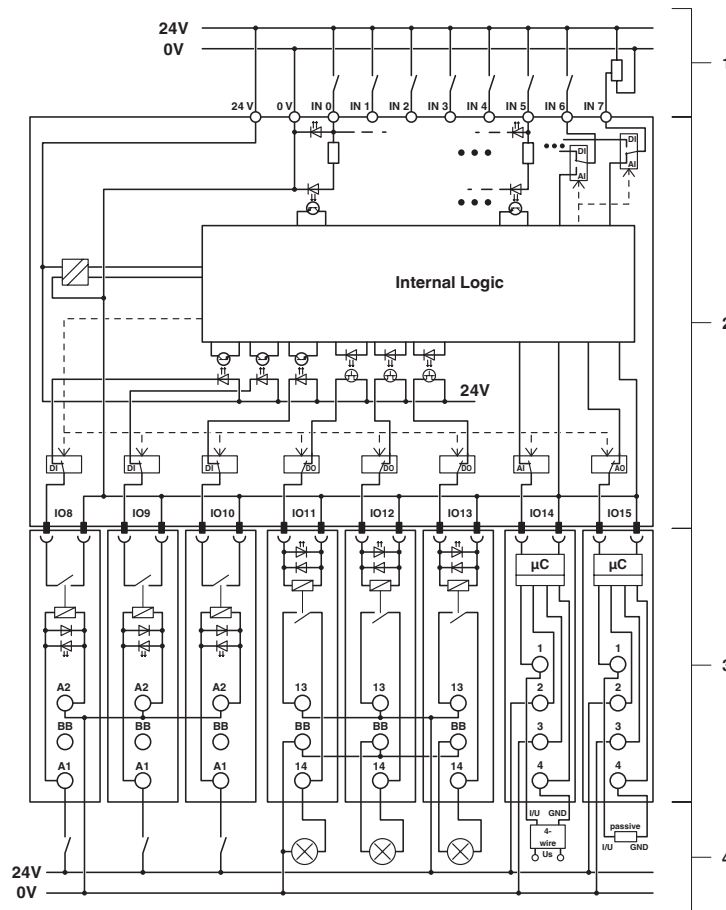


PLC-V8C/SC-24DC/SAM2 - 控制器

2907445

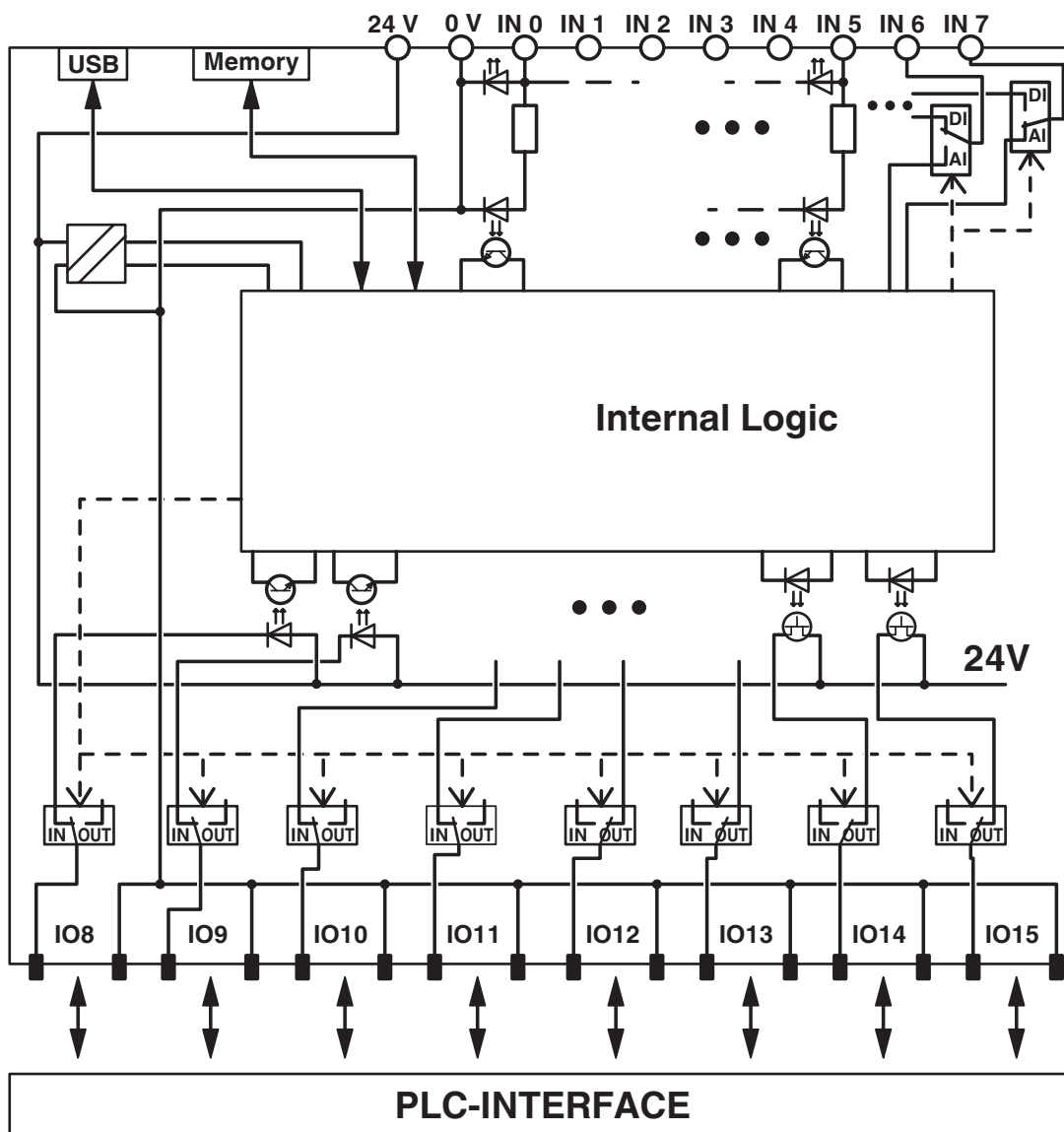
<https://www.phoenixcontact.com/cn/products/2907445>

电路图

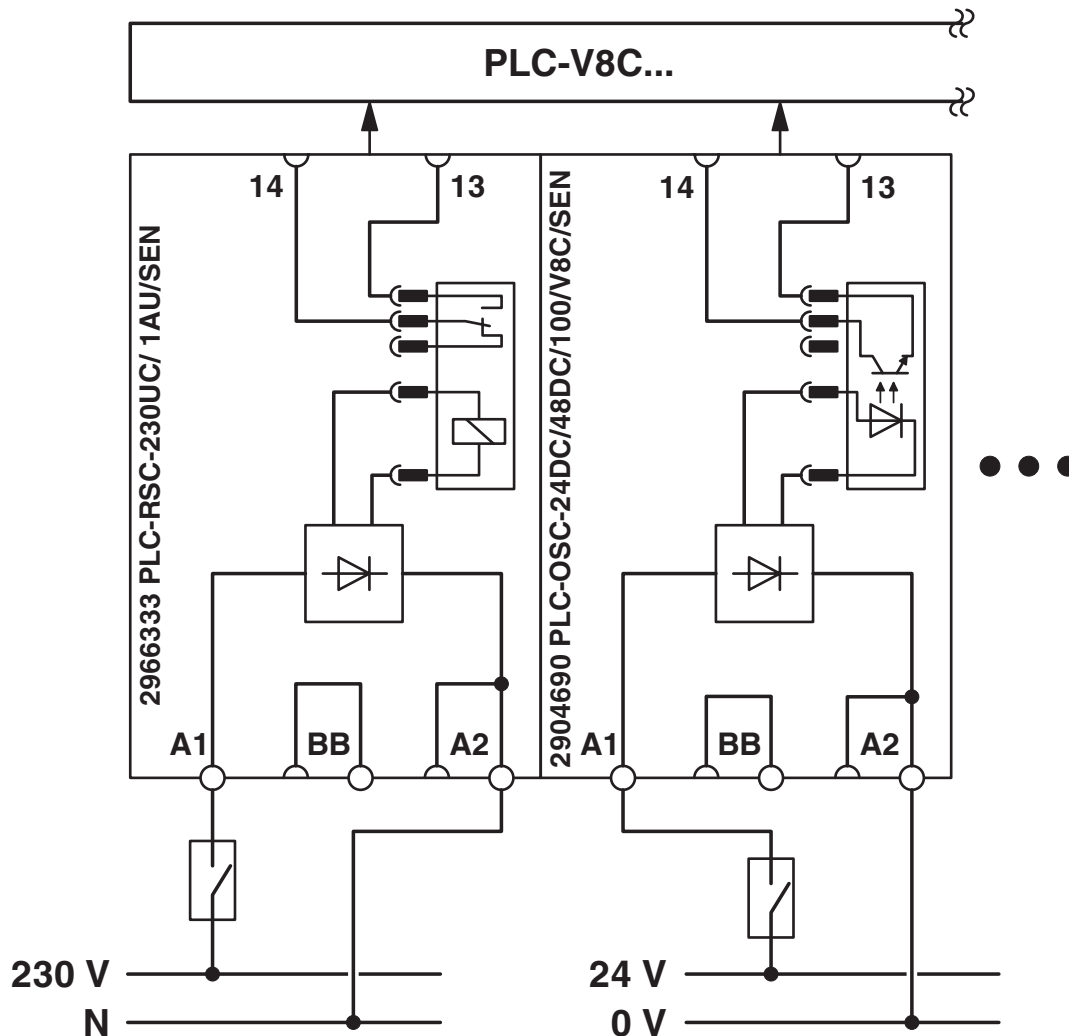


- 1 通过COMBICON连接器进行现场连接
- 2 PLC -V8C/...
- 3 PLC-INTERFACE端子
- 4 通过PLC-INTERFACE端子进行现场连接

电路图

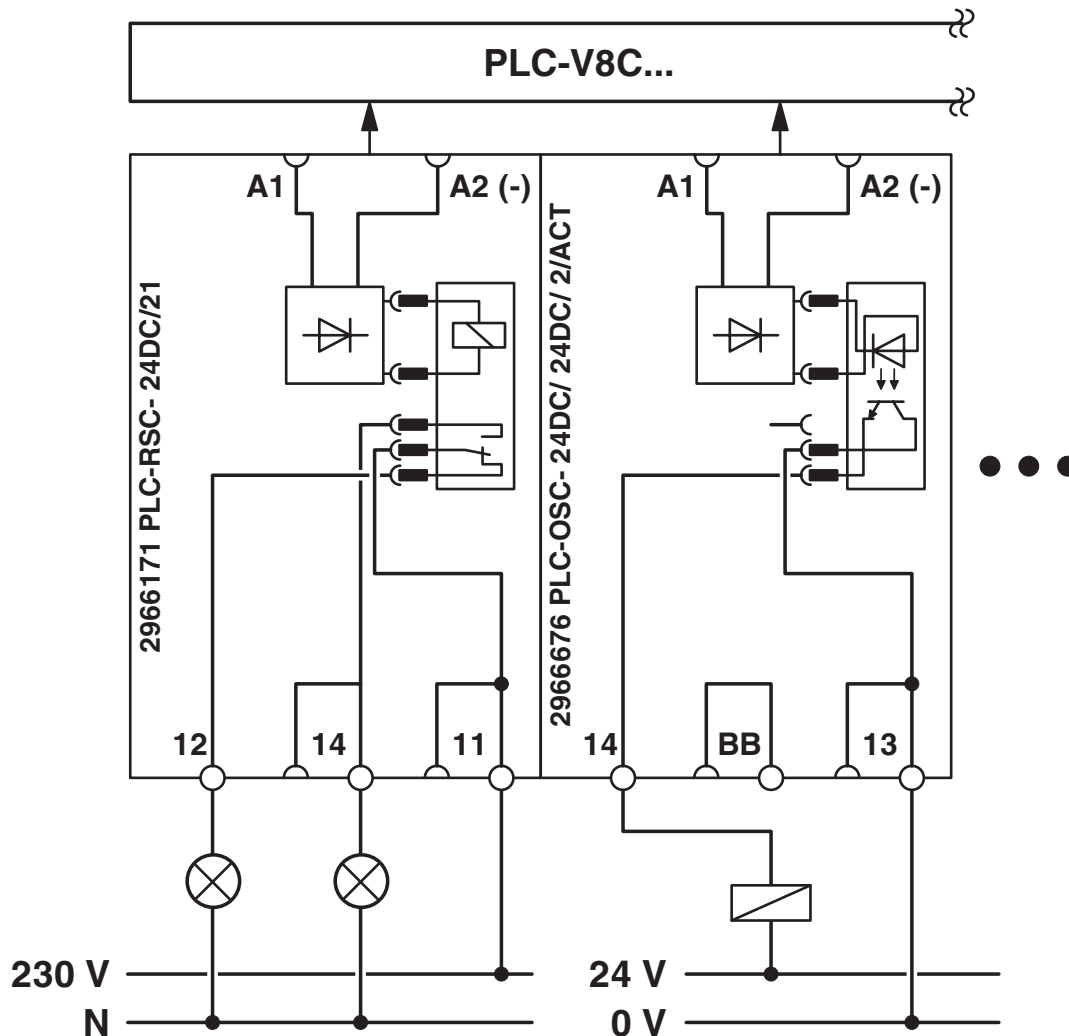


电路图



基本电路图：输入通过PLC-INTERFACE（以带230 V AC继电器的输入模块为例）和一个带固态继电器（24 V DC）的输入模块。

电路图



基本电路图：输出通过PLC-INTERFACE（以带继电器的输出模块为例），1个PDT，和一个带固态继电器的输出模块

PLC-V8C/SC-24DC/SAM2 - 控制器



2907445

<https://www.phoenixcontact.com/cn/products/2907445>

认证

🔗 To download certificates, visit the product detail page: <https://www.phoenixcontact.com/cn/products/2907445>



EAC

认证ID: RU*DE.*08.B.01517/19



UL认证

认证ID: FILE E 172140



cUL Listed

认证ID: FILE E 172140



cUL Listed

认证ID: E199827



UL认证

认证ID: E199827

cULus Listed

cULus Listed

PLC-V8C/SC-24DC/SAM2 - 控制器



2907445

<https://www.phoenixcontact.com/cn/products/2907445>

分类

ECLASS

ECLASS-11.0	27242216
ECLASS-13.0	27242216
ECLASS-12.0	27242216

ETIM

ETIM 9.0	EC001417
----------	----------

UNSPSC

UNSPSC 21.0	39122300
-------------	----------

产品环境合规性

EU RoHS

符合《欧盟RoHS物质指令要求》	是
已知的豁免条款	7(a), 7(c)-I

China RoHS

Environment friendly use period (EFUP)	EFUP-50
	相关产品的中国RoHS声明表，请见“制造商声明”下相应产品的下载区域。对于所有带EFUP-E标志的产品，不需要出具中国RoHS声明表。

EU REACH SVHC

《REACH候选物质注释》(CAS编号)	Lead (CAS编号: 7439-92-1)
SCIP	e92526ec-26b2-45c7-82c9-99b3e67650de

Phoenix Contact 2025 Â© - 保留所有权利

<https://www.phoenixcontact.com>

菲尼克斯（中国）投资有限公司总部
南京市江宁经济开发区菲尼克斯路36号
（江宁236信箱）邮编：211100
025-52121888
phoenix@phoenixcontact.com.cn