

## CARATTERISTICHE

- Cartuccia di vetro
- dimensioni cartuccia 5mm x 20mm
- Velocità nominale a T
- Anti-sovracorrente
- Capacità di interruzione bassa

## Serie Eaton Bussmann, fusibile a cartuccia in vetro da 2,5 a, 5 x 20mm, velocità T.

Codice RS: 537-1486



I prodotti firmati RS approvati per impieghi professionali offrono componenti di qualità professionale in tutte le categorie di prodotti. La nostra gamma di prodotti è stata testata da ingegneri e offre una qualità paragonabile a quella dei marchi leader senza pagare un prezzo eccezionale.

**DESCRIZIONE del**

I fusibili a cartuccia in vetro sono la soluzione ideale per fornire protezione a dispositivi o circuiti interni da cortocircuiti e sovracorrente. Si tratta di componenti deliberatamente deboli che quando viene assorbita troppa corrente, bruciano. Una volta bruciato il fusibile, sarà necessario sostituirlo per riattivare il circuito e permettere il passaggio del flusso di corrente.

**Specifiche generali**

<b>Velocità del fusibile</b>	T
<b>Materiale corpo</b>	Vetro
<b>Tipo</b>	Ritardo
<b>Applicazioni</b>	Industriale, commerciale, domestico/residenziale, automobilistico

**Specifiche elettriche**

<b>Corrente nominale</b>	2.5A
<b>Tensione nominale</b>	250V c.a.

**Specifiche meccaniche**

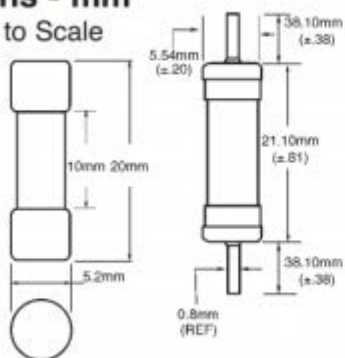
<b>Dimensione fusibile</b>	5mm x 20mm
<b>Lunghezza totale</b>	20mm
<b>Diametro</b>	5mm

**Omologazioni**

Conformità/certificazioni CURUS, SEMKO, VDE, CSA , UL, BSI, IMQ, CCC

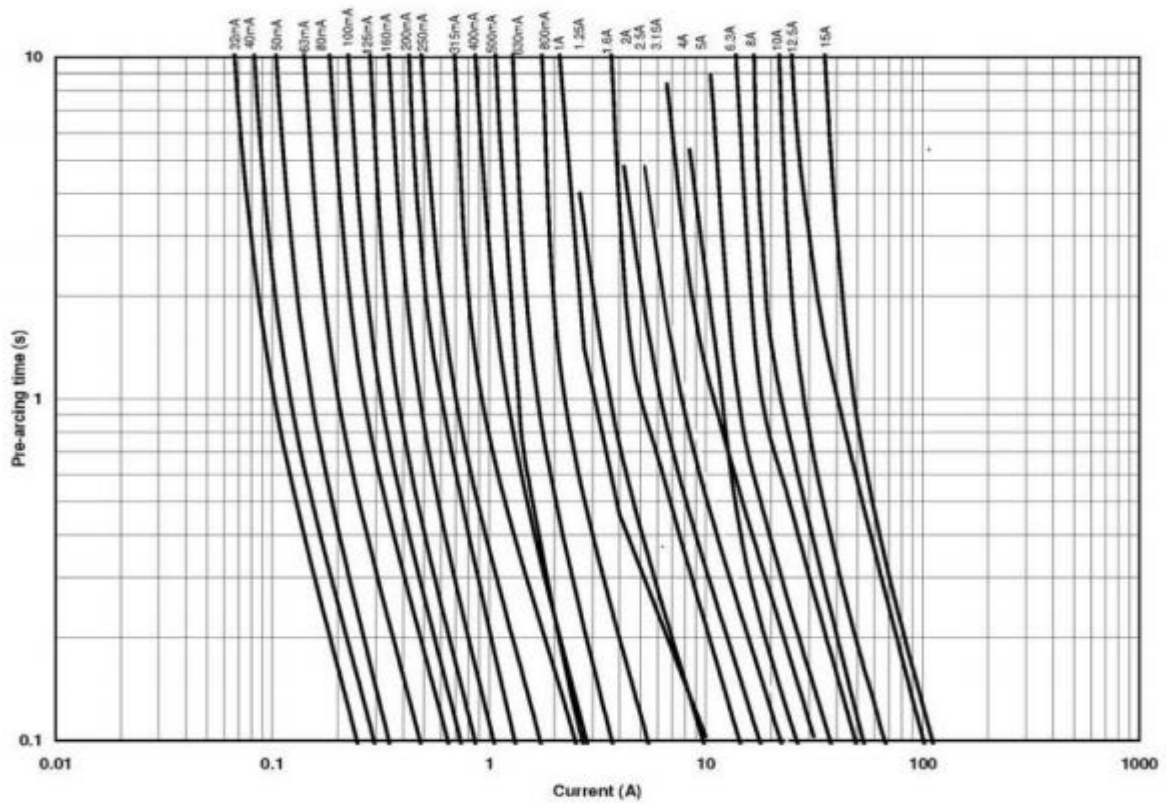


**Dimensions - mm**  
Drawing Not to Scale



- Ratings above 4A have a 0.81mm diameter lead

Nominal Time-Current Characteristics of S506-R



S506 Electrical Characteristics								
$I_n$	$2.1 I_n$		$2.75 I_n$		$4 I_n$		$10 I_n$	
	max	min	max	min	max	min	max	
32mA-100mA	2 min	200 ms	10 sec	40 ms	3 sec	10 ms	300 ms	
125mA-6.3A	2 min	600 ms	10 sec	150 ms	3 sec	20 ms	300 ms	
8A-15A	2 min	600 ms	10 sec	150 ms	3 sec	20 ms	300 ms	