

### Série de roues B

Roues avec anneaux en caoutchouc noir, flagues en tôle d'acier soudée.  
Disponibles avec roulements à billes, à rouleaux ou à bagues en nylon.  
Roue avec roulement à rouleaux standard.

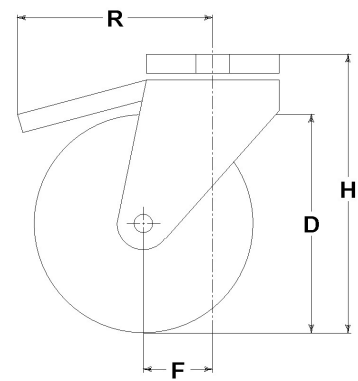
### Série de chape M22

Chapes series M22, moyennes, en tôle d'acier. Pivotement sur double anneaux de billes; zingué blanc.  
Frein avant à pédale, bloque en même temps la roue et le pivotement.  
Bague de réduction pour chape à trou central, idéale pour boulon à diamètre 12-14 mm.



### Données techniques

Diamètre de la roue	D	200 mm
Largeur du bandage	E	50,0 mm
Diamètre de l'alésage	d	20 mm
Poids article		3,430 kg
Longueur du moyeu	L	60 mm
Hauteur totale	H	240 mm
Diamètre des boulons de fixation	g	M12-14
Déport	F	59 mm
Largeur de la fourche	U	60 mm
Capacité de charge		230 kg



### Articles connexés

Remplacement roue: [12086](#)

Version base: [12686FE](#)

Version avec pare-fils: [12686PFFE](#)

Version avec pare-pied: [12686PPFE](#)

Version avec frein avant et pare-fils: [12686FRPFFE](#)

Version avec frein avant et pare-pied: [12686FRPPFE](#)

### CONSIDÉRATIONS GÉNÉRALES / RECOMMANDATIONS ET INSTRUCTIONS

Les textes cités et notre catalogue complet dans la version la plus actualisée sont disponibles sur notre site web [www.lagspa.it](http://www.lagspa.it). Les dimensions, descriptions, caractéristiques et illustrations sont fournies à titre indicatif et peuvent être modifiées sans préavis. Les produits illustrés n'impliquent nécessairement ni leur disponibilité en stock ni aucune obligation de notre part quant à l'exécution de leur fourniture. Les essais que nous effectuons se réfèrent à des produits originaux avec leurs accessoires originaux; le remplacement de l'un des éléments par un élément de production différente pourrait ne pas garantir les mêmes résultats et provoque donc automatiquement la déchéance de toutes garanties. **Pour toutes utilisations particulières, nous vous conseillons de vous adresser à notre service technique ([sales@lagspa.it](mailto:sales@lagspa.it)).**