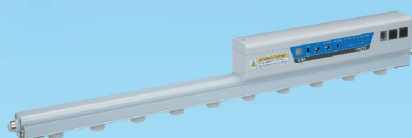


Ionizzatore



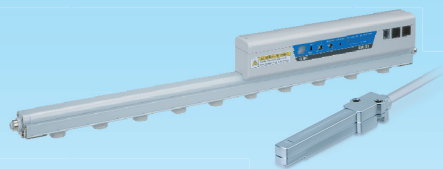
Ampiezza potenziale: **max. 25 V***1

Neutralizzazione statica rapida: tempo più rapido **0.1 s***2



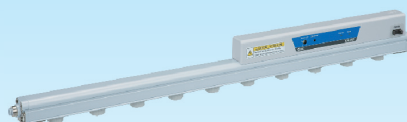
Tipo a doppia AC *Serie IZS42*

L'ampiezza potenziale del pezzo è ridotta.



Tipo con sensore di retroazione *Serie IZS41*

Neutralizzazione statica rapida tramite sensore di retroazione



Tipo standard *Serie IZS40*

Funzionamento semplice: può essere controllato accendendo lo ionizzatore.

*1 IZS42, Altezza di installazione: 300 mm

*2 Condizioni: con sensore di retroazione, tempo di scarico da 1000 V a 100 V; Oggetto da scaricare: piastra di carica (150 mm x 150 mm, capacità 20 pF) Distanza di installazione: 200 mm (elettrodo al tungsteno con scarico d'aria)

Serie IZS40/41/42



CAT.EUS100-97C-IT

Tipo a doppia AC serie IZS42 (Specifiche dell'ampiezza del potenziale ridotta)

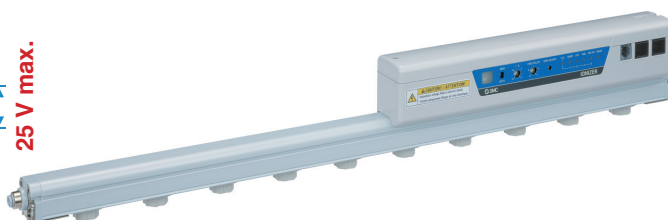
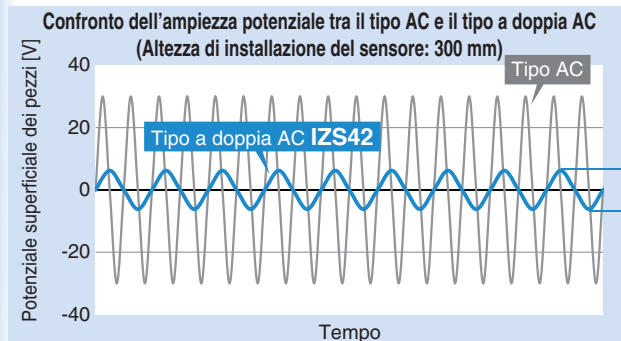
Ampiezza potenziale: 25 V max. 80 % di riduzione rispetto al modello attuale

(Rispetto alla serie IZS31 ad un'altezza di installazione di 300 mm)

L'ampiezza potenziale può essere ridotta con il **senore originale tipo a doppi AC di SMC**.

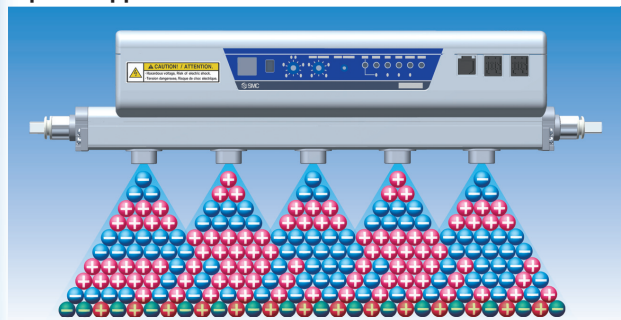
È possibile ottenere una neutralizzazione statica in caso di danni ad un dispositivo sensibile alle scariche elettrostatiche (ESD).

L'ampiezza potenziale generata nel pezzo è ridotta anche se il pezzo è montato nelle immediate vicinanze dello ionizzatore.



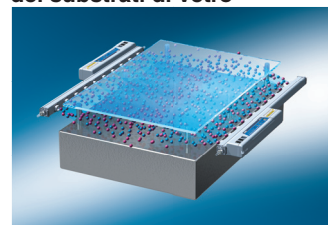
Implementazione del tipo a doppia AC originale

Tipo a doppia AC IZS42



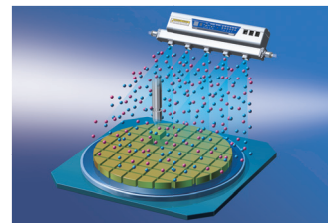
Vengono scaricati ioni positivi e ioni negativi allo stesso tempo per consentire agli ioni positivi e a quelli negativi di raggiungere il pezzo in modo uniforme, riducendo così l'ampiezza potenziale.

Per la neutralizzazione statica dei substrati di vetro



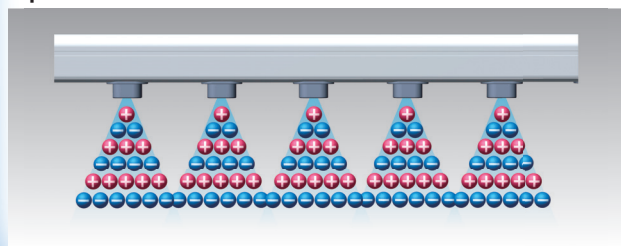
Impedisce la rottura dei substrati di vetro dovuta all'elettricità statica che si genera quando il substrato viene sollevato dal piano campione.

Per la neutralizzazione statica di substrati elettrici



Impedisce la rottura dei substrati elettrici dovuta all'elettricità statica che si genera quando i substrati vengono raccolti dopo la fustellatura

Tipo AC

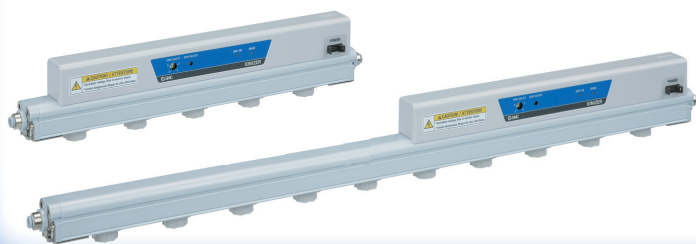


Gli strati di ioni positivi e ioni negativi arrivano alternativamente al pezzo, il che aumenta l'ampiezza di potenziale.

Tipo standard serie IZS40

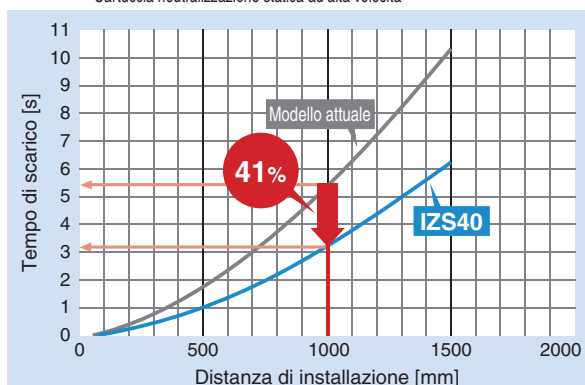
Funzionamento semplice: può essere controllato accendendo lo ionizzatore.

Tempo di scarico = 3.2 secondi (41 % più veloce) se installato a lunga distanza (1000 mm)



Dati di neutralizzazione statica quando la tensione viene ridotta da 1000 V a 100 V

<Condizioni> Frequenza di generazione degli ioni: 30 Hz, Pressione di alimentazione 0.1 MPa, Cartuccia neutralizzazione statica ad alta velocità



Tipo con sensore di retroazione Serie IZS41 (Specifiche neutralizzazione statica ad alta velocità)

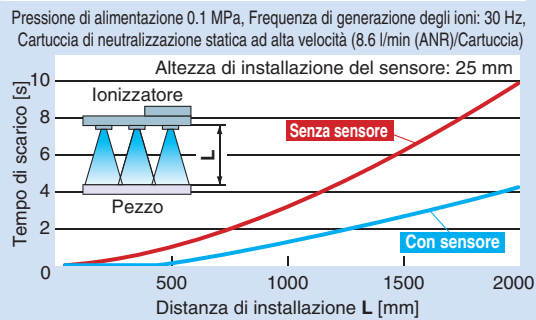
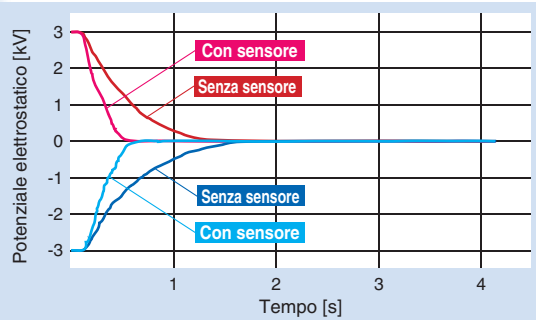
Neutralizzazione statica rapida tramite sensore di retroazione

La velocità di scarico può essere aumentata utilizzando un sensore di retroazione (opzione) per rilevare il potenziale elettrostatico del pezzo ed emettere continuamente ioni della polarità opposta.

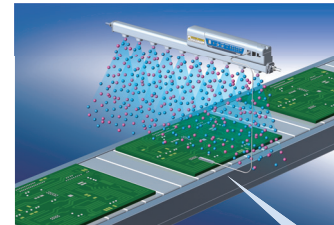
* È installato un sensore di bilanciamento automatico.

Sensore di retroazione

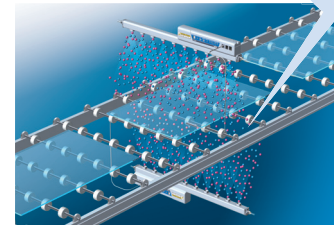
Rileva la polarità di un oggetto da neutralizzare e misura la tensione caricata



Per la neutralizzazione statica di substrati elettrici



- Previene danni ai componenti dovuti a scariche elettrostatiche.
- Previene l'adesione di polveri

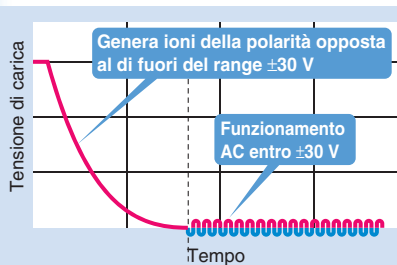


- Previene rotture dovute all'adesione e allo scarico
- Previene l'adesione di polveri

È possibile selezionare la modalità di funzionamento dopo la neutralizzazione statica (quando il potenziale elettrostatico è entro ± 30 V).

- Modalità di funzionamento a risparmio energetico Interrompe la generazione di ioni dopo la neutralizzazione statica per ridurre il consumo di energia
- Modalità di neutralizzazione statica continua Dopo la neutralizzazione statica, lo ionizzatore continua a neutralizzare l'elettricità statica in modalità AC mantenendo il potenziale elettrostatico entro ± 30 V.

Modalità di neutralizzazione statica continua



Sistema operativo		Forma d'onda di emissioni ionica	
AC sensore	Modalità di funzionamento a risparmio energetico	+	Arresto
	Modalità di neutralizzazione statica continua	-	
AC (Senza sensore)		+	
		-	
Elettrificazione del pezzo		Neutralizzazione statica completata	

- È disponibile un adattatore di alimentazione AC.

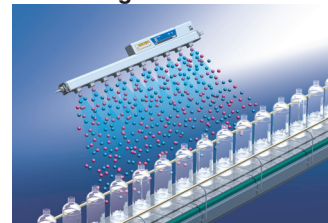


Viene utilizzato un connettore e-con.



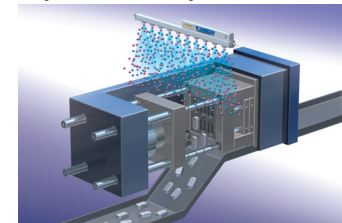
Adatto per la neutralizzazione statica di pezzi in resina ed elastomero (piccole parti)

Per la neutralizzazione statica delle bottiglie in PET



- Impedisce la caduta delle bottiglie sui nastri trasportatori
- Previene l'adesione di polveri

Per la neutralizzazione statica di prodotti stampati



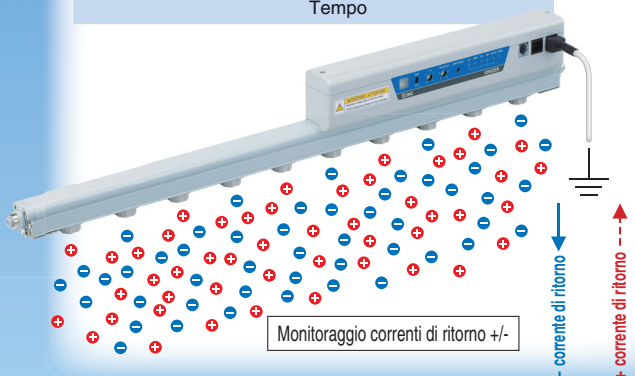
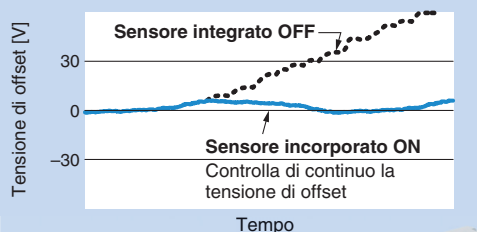
- Facilita il distacco degli articoli stampati dalla pressa

Modello integrato (standard)

Il sensore è installato all'interno del corpo dello ionizzatore e può essere montato ovunque.

La tensione di offset (equilibrio ionico), nell'area di neutralizzazione statica, viene controllata in modo che la tensione venga mantenuta ad un valore costante, monitorando gli ioni emessi dallo ionizzatore utilizzando la linea di messa a terra e regolando i tassi di alimentazione degli ioni + e -.

Effetto del sensore di bilanciamento automatico (Immagine)

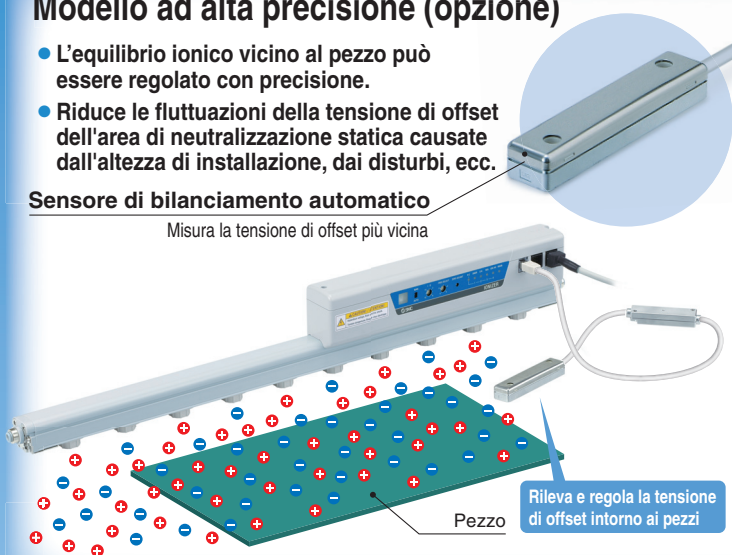


Modello ad alta precisione (opzione)

- L'equilibrio ionico vicino al pezzo può essere regolato con precisione.
- Riduce le fluttuazioni della tensione di offset dell'area di neutralizzazione statica causate dall'altezza di installazione, dai disturbi, ecc.

Sensore di bilanciamento automatico

Misura la tensione di offset più vicina

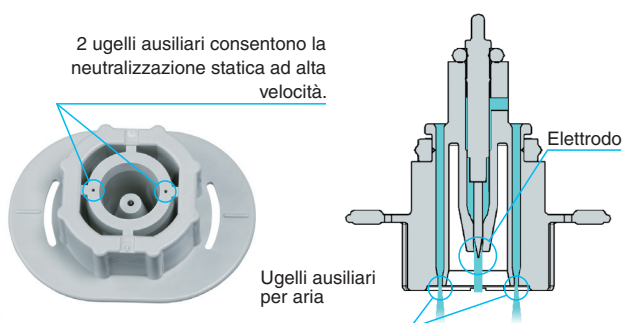


A seconda dell'applicazione possono essere selezionate diverse cartucce a manutenzione ridotta.

• 3 tipi di cartucce per elettrodi

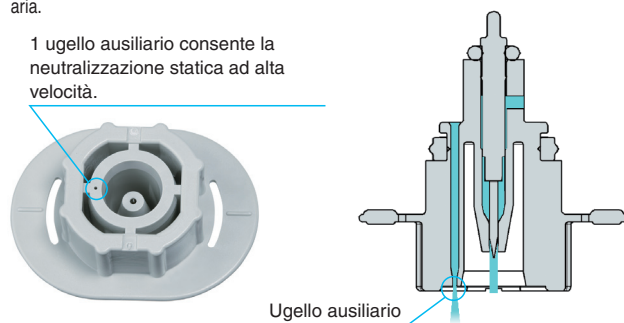
Cartuccia di neutralizzazione statica ad alta velocità

1 cartuccia dotata di 2 ugelli ausiliari consente la neutralizzazione statica ad alta velocità trasferendo al pezzo l'aria ionizzata prodotta nell'elettrodo.



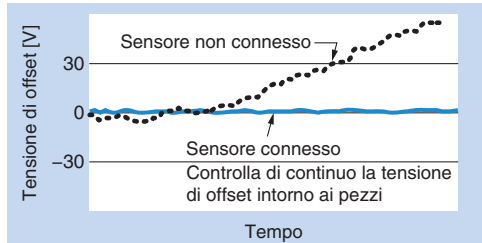
Cartuccia di neutralizzazione statica a risparmio energetico

La riduzione della metà del numero di ugelli ausiliari per la neutralizzazione statica, che non richiede un elevato volume di aria pneumatica a causa della distanza ravvicinata all'oggetto da neutralizzare, consente di risparmiare energia riducendo il consumo di aria.

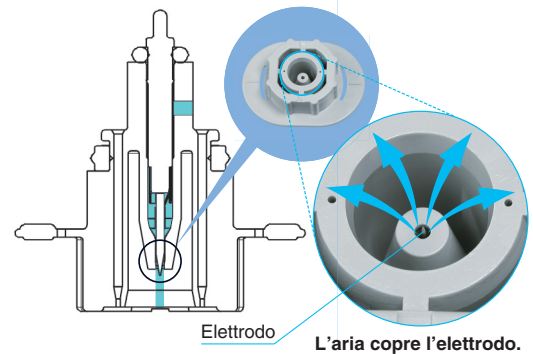


- Selezione dalla modalità "Funzionamento manuale", che esegue la regolazione solo quando è collegato, e dalla modalità "Funzionamento automatico", che esegue continuamente la regolazione quando è collegato.

Effetto del sensore di bilanciamento automatico (Immagine)

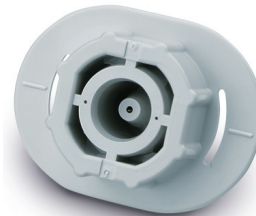


- Riduce al minimo la contaminazione degli elettrodi scaricando aria compressa sulla superficie degli elettrodi

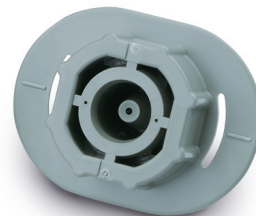


- 2 tipi di materiali per elettrodi

Tungsteno/silicio monocristallino (per wafer di silicio)



Tungsteno
(Colore cartuccia elettrodo: bianco)

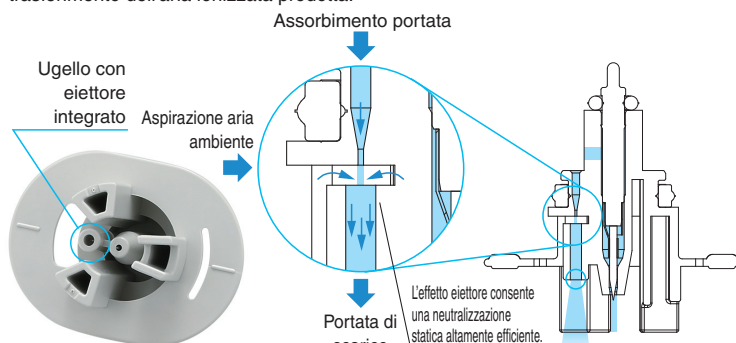


Silicio monocristallino
(Colore cartuccia elettrodo: grigio)



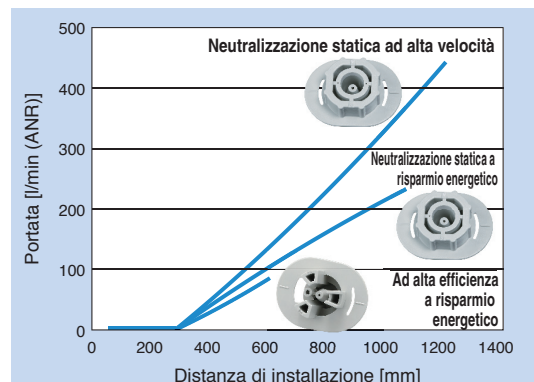
Cartuccia a risparmio energetico ad alta efficienza

L'aria compressa amplificata dall'aspirazione dell'aria ambiente (effetto eiettore) consente una neutralizzazione statica altamente efficiente grazie all'efficiente trasferimento dell'aria ionizzata prodotta.



Portata per la distanza di installazione di ogni cartuccia

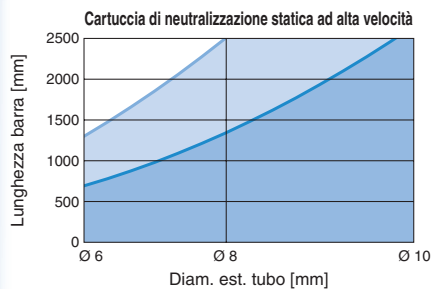
Condizioni: IZS41-1120□ (Numero di cartucce: 18 pz.), Tempo di scarico 1 s



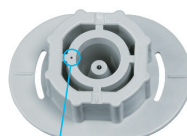
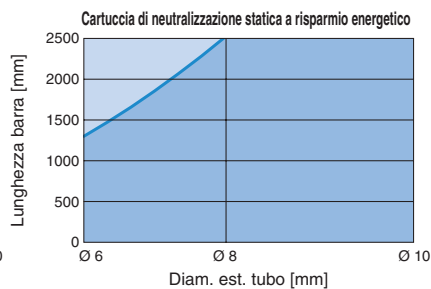
L'aria può essere fornita da una connessione pneumatica su un lato

- Il design ottimale delle dimensioni degli attacchi consente di ottenere prestazioni di soffiaggio sufficienti anche con connessioni su un solo lato.

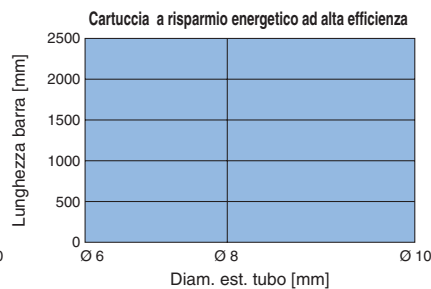
Connessione su entrambi i lati
 Connessione su un solo lato



2 ugelli ausiliari consentono la neutralizzazione statica ad alta velocità.



1 ugello ausiliario consente la neutralizzazione statica ad alta velocità.



Ugello con eiettore integrato

Posizione attacco di alimentazione aria selezionabile: Lato destro/Lato sinistro/Entrambi i lati

* Utilizzare un tappo se il prodotto viene utilizzato con connessione solo su un lato.



La lunghezza della barra è selezionabile.

pp. 15, 16

Lunghezza barra: selezionare una lunghezza con incrementi di 60 mm da 340 a 2500 mm. (Include esecuzioni speciali opzionali)



Gli ionizzatori possono essere impostati con un controllore remoto.

IZS 41 IZS 42

- Si può utilizzare per regolare e impostare diversi ionizzatori a distanza
- Può riconoscere e controllare fino a 16 ionizzatori con l'impostazione dell'indirizzo
- Impostazione della frequenza
- Regolazione tensione di offset
- Livello di allarme di rilevamento manutenzione regolabile (3 livelli)
- Il sensore integrato può essere acceso e spento.



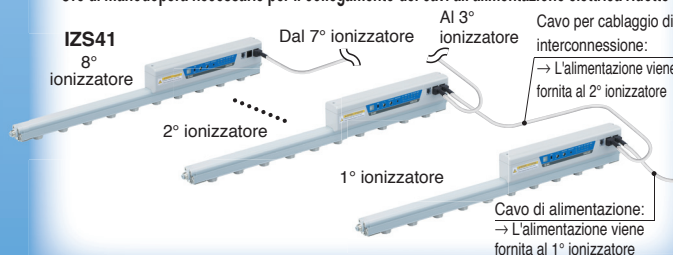
È possibile utilizzare cablaggio di interconnessione.

IZS 41 IZS 42

Numero totale di ionizzatori che possono essere collegati IZS41: max. 8 unità; IZS42: max. 5 unità

<Condizioni> Lunghezza barra: da 340 a 2500 mm, Cavo di alimentazione 3 m, Cavo per cablaggio di interconnessione 2 m

Ore di manodopera necessarie per il collegamento dei cavi all'alimentazione elettrica ridotte

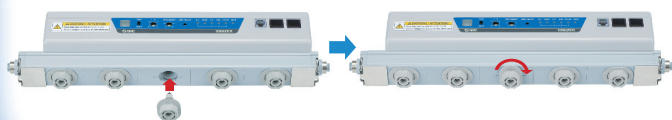


Funzioni di sicurezza

IZS 40 IZS 41 IZS 42

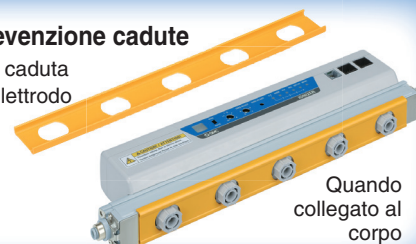
- Funzione di prevenzione caduta della cartuccia elettrodo

Bloccaggio a doppio effetto









- Coperchio prevenzione cadute

Per prevenzione caduta della cartuccia elettrodo



Ionizzatore serie IZS40/41/42

Modelli e funzioni

Serie		IZS42	IZS41	IZS40
Metodo di applicazione della tensione		Doppio AC	AC, AC a sensore, DC	AC, DC
Sensore di bilanciamento automatico	Modello integrato (standard)	●	●	—
	Modello ad alta precisione (opzione)	●	●	—
Sensore di retroazione (opzionale)		—	●	—
I/O		●	●	—
È possibile utilizzare cablaggio di interconnessione. *1		●	●	—
Rilevamento di manutenzione		●	●	—
Avviso di alta tensione anomala		●	●	●
Elettrodi a manutenzione ridotta		●	●	●
Modello cartuccia elettrodo	Neutralizzazione statica ad alta velocità 	●	●	—
	Neutralizzazione statica a risparmio energetico 	●	●	●
	A risparmio energetico ad alta efficienza 	●	●	●
Con raccordo istantaneo	Millimetri Ø 4, Ø 6, Ø 8, Ø 10	●	●	●
	Pollici Ø 3/16", Ø 1/4", Ø 5/16", Ø 3/8"	●	●	●
Montaggio squadretta		●	●	●
Lunghezza barra non standard (esecuzioni speciali)		●	●	●

*1 Ordinare il cablaggio di interconnessione separatamente.

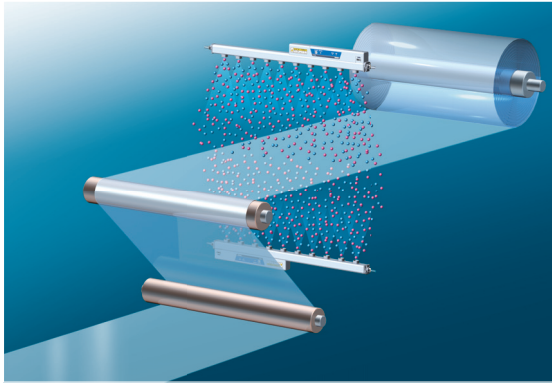
Accessori venduti a parte (per serie)

Serie	IZS42	IZS41	IZS40
Controllore remoto 	●	●	—
Adattatore AC  Per IZS41, 42 Per IZS40	●	●	●
Coperchio di prevenzione cadute 	●	●	●
Kit di pulizia 	●	●	●

Esempi di applicazione

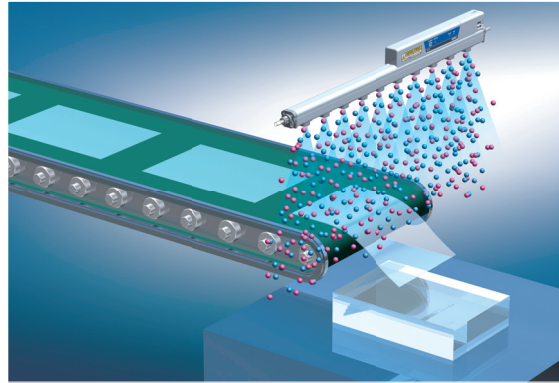
Per la neutralizzazione statica delle pellicole

- Previene l'adesione di polveri
- Previene problemi di avvolgimento dovuti a pieghe, ecc.



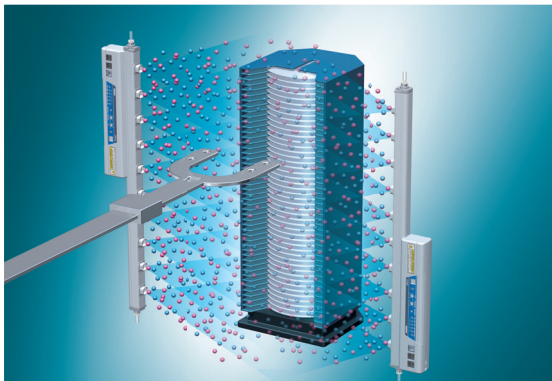
Per la neutralizzazione statica di prodotti stampati su pellicola

- Impedisce ai prodotti di aderire al trasportatore
- Previene la dispersione di prodotti finiti



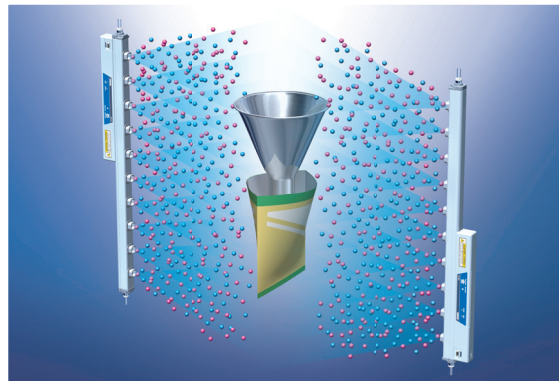
Per la neutralizzazione statica durante il trasferimento dei wafer

- Previene le rotture dovute alle scariche tra i wafer e le mani.



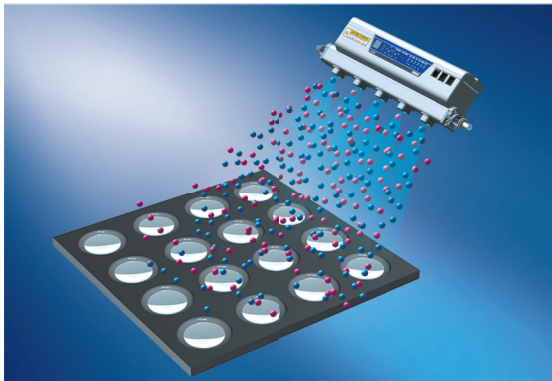
Per la neutralizzazione statica delle pellicole da imballaggio

- Evita che la sostanza di riempimento aderisca alla pellicola d'imballaggio.
- Riduce i difetti di imballaggio



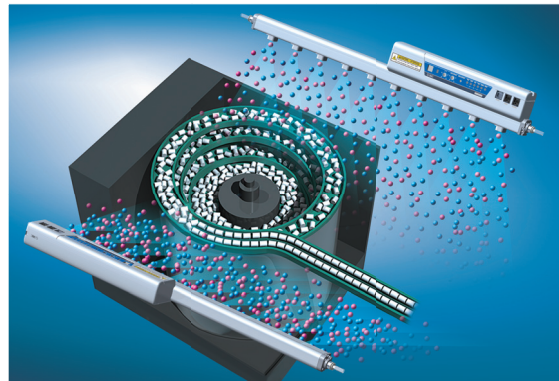
Per la neutralizzazione statica delle lenti

- Rimuove la polvere dalle lenti
- Previene l'adesione di polveri



Per la neutralizzazione statica degli alimentatori per componenti

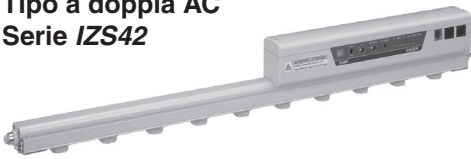
- Impedisce l'intasamento degli alimentatori per componenti



INDICE

Ionizzatore *Serie IZS 40/41/42*

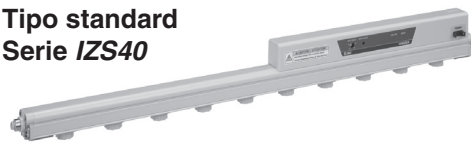
Tipo a doppia AC
Serie IZS42



Tipo sensore di retroazione
Serie IZS41



Tipo standard
Serie IZS40



Dati tecnici: caratteristiche di neutralizzazione statica

- ① Distanza di installazione e tempo di scarico p. 9
- ② Campo di neutralizzazione statica p. 10
- ③ Ampiezza potenziale p. 13
- ④ Pressione — Caratteristiche di portata p. 14

Campo di rilevamento sensore di retroazione p. 14

Codici di ordinazione p. 15

Esecuzioni speciali p. 16

Specifiche p. 17

Costruzione p. 17

Accessori (per singole parti) p. 18

Accessori venduti a parte p. 19

Cablaggio: IZS40 p. 20

Circuito di collegamento: IZS40 p. 20

Cablaggio: IZS41, 42 p. 21

Circuito di cablaggio: IZS41, 42 p. 22

Dimensioni p. 23

Precauzioni specifiche del prodotto p. 27

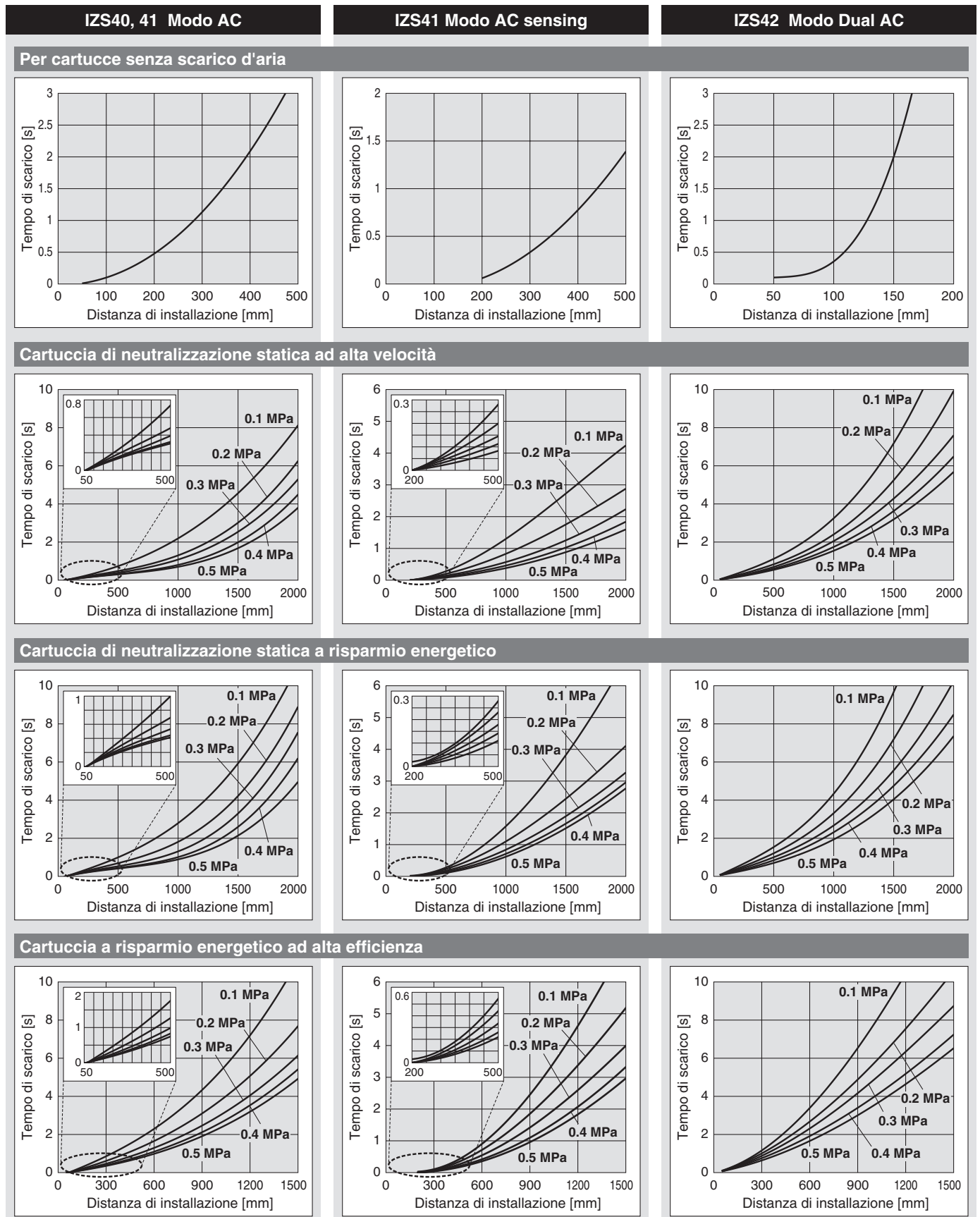
Serie IZS40/41/42

Dati tecnici

* Le caratteristiche di neutralizzazione statica si basano su dati ottenuti utilizzando una piastra carica (dimensioni: 150 mm x 150 mm, capacità: 20 pF) come definito negli standard ANSI (ANSI/ESD STM3.1-2015). Per il modo operativo "AC sensing", l'altezza di installazione del sensore è di 25 mm. Utilizzare questi dati come linea guida solo per la selezione del modello, poiché i valori variano a seconda del materiale e/o delle dimensioni di un oggetto.

Caratteristiche di neutralizzazione statica

① Distanza di installazione e tempo di scarico (tempo di scarico da 1000 V a 100 V)



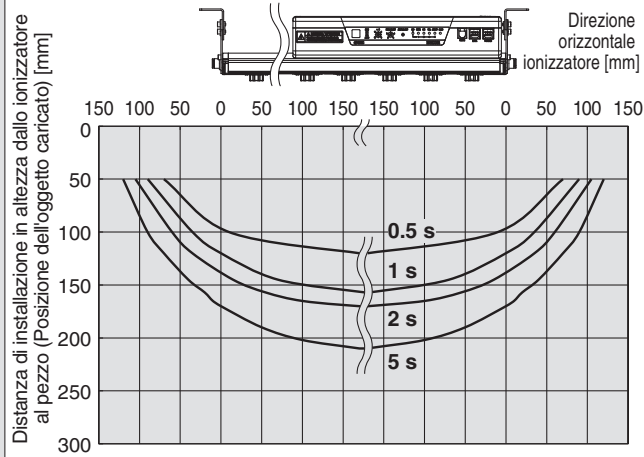
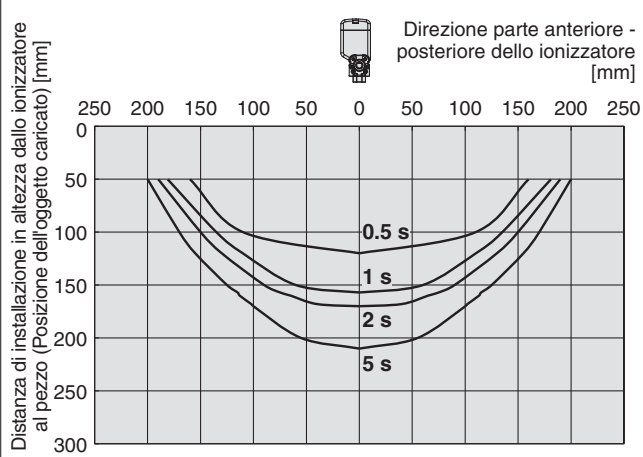
* Le caratteristiche di neutralizzazione statica si basano su dati ottenuti utilizzando una piastra carica (dimensioni: 150 mm x 150 mm, capacità: 20 pF) come definito negli standard ANSI (ANSI/ESD STM3.1-2015). Utilizzare questi dati come linea guida solo per la selezione del modello, poiché i valori variano a seconda del materiale e/o delle dimensioni di un oggetto.

Caratteristiche di neutralizzazione statica

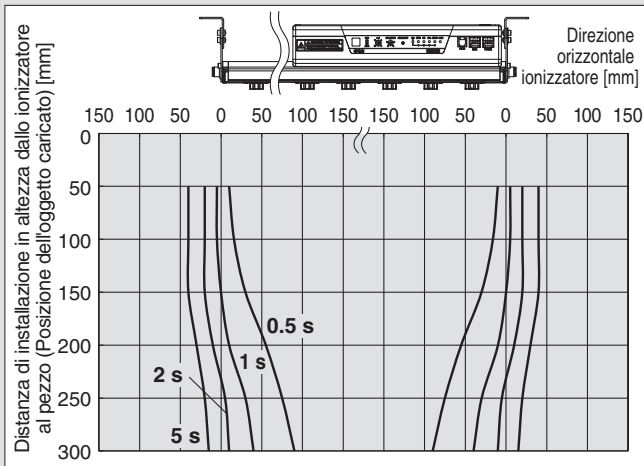
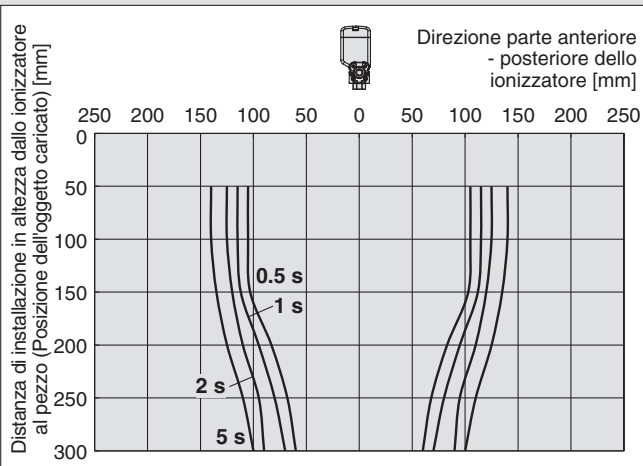
② Campo di neutralizzazione statica (tempo di scarico da 1000 V a 100 V)

IZS40, 41 Frequenza generazione ioni: 30 Hz

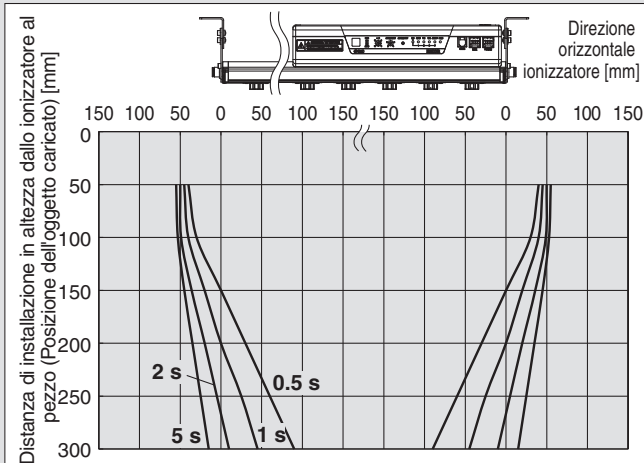
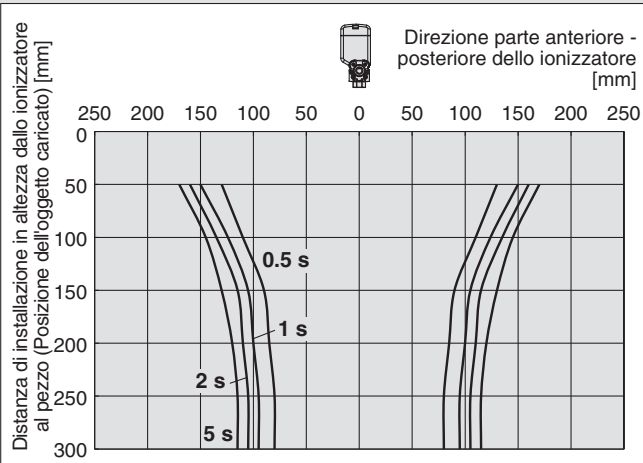
1) Per cartucce senza scarico d'aria



2) Cartuccia di neutralizzazione statica ad alta velocità, Pressione di alimentazione: 0.3 MPa



3) Cartuccia di neutralizzazione statica a risparmio energetico, Pressione di alimentazione: 0.3 MPa



Serie IZS40/41/42

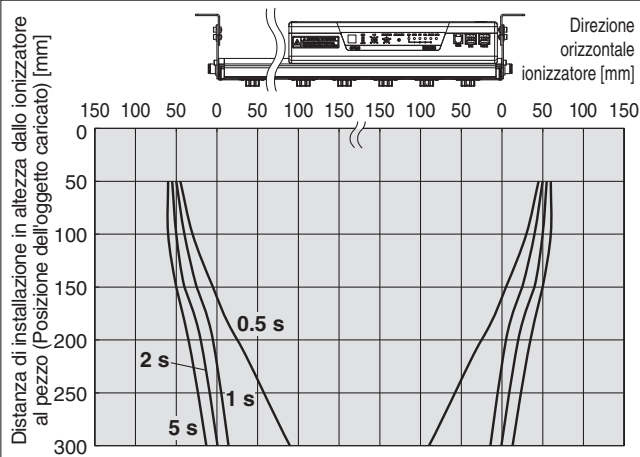
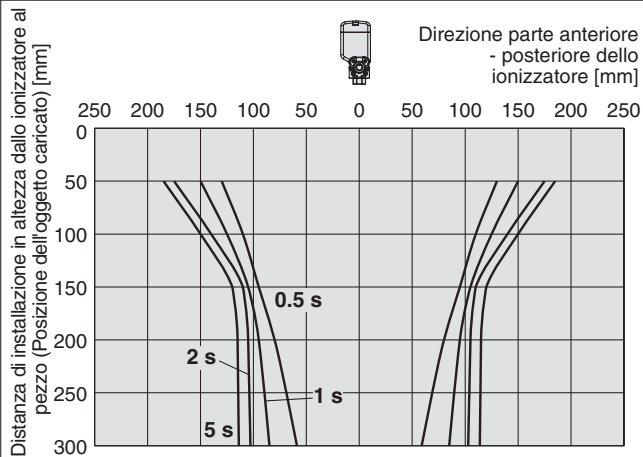
* Le caratteristiche di neutralizzazione statica si basano su dati ottenuti utilizzando una piastra carica (dimensioni: 150 mm x 150 mm, capacità: 20 pF) come definito negli standard ANSI (ANSI/ESD STM3.1-2015). Utilizzare questi dati come linea guida solo per la selezione del modello, poiché i valori variano a seconda del materiale e/o delle dimensioni di un oggetto.

Caratteristiche di neutralizzazione statica

② Campo di neutralizzazione statica (tempo di scarico da 1000 V a 100 V)

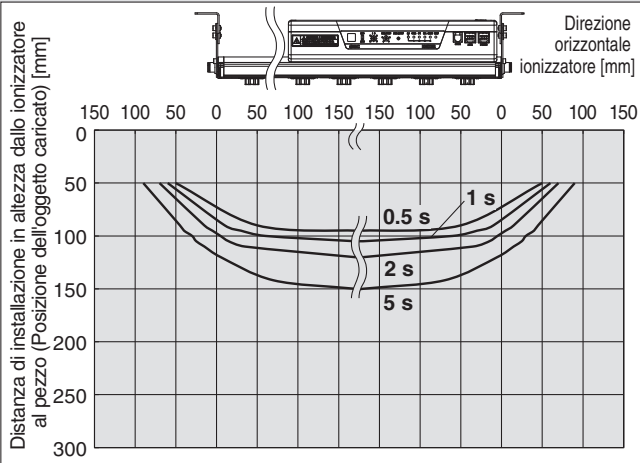
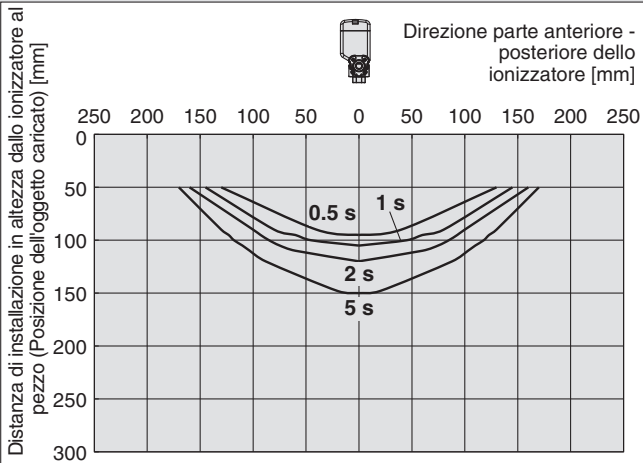
IZS40, 41 Frequenza generazione ioni: 30 Hz

4) Cartuccia a risparmio energetico ad alta efficienza, Pressione di alimentazione: 0.3 MPa

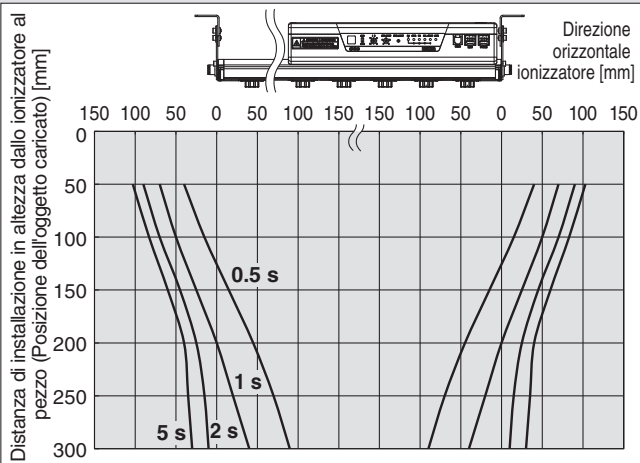
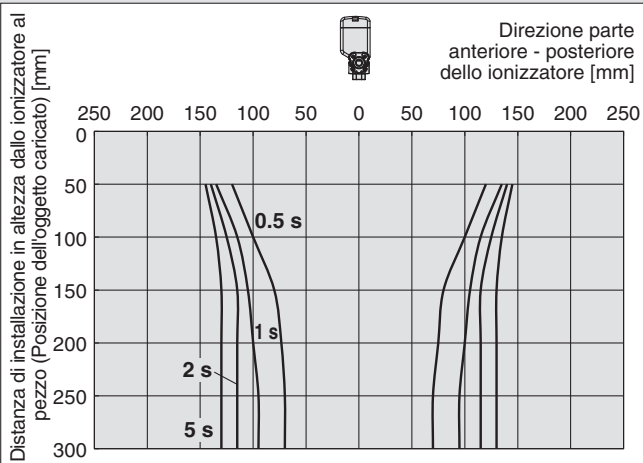


IZS42 Frequenza generazione ioni: 30 Hz

1) Per cartucce senza scarico d'aria



2) Cartuccia di neutralizzazione statica ad alta velocità, Pressione di alimentazione: 0.3 MPa



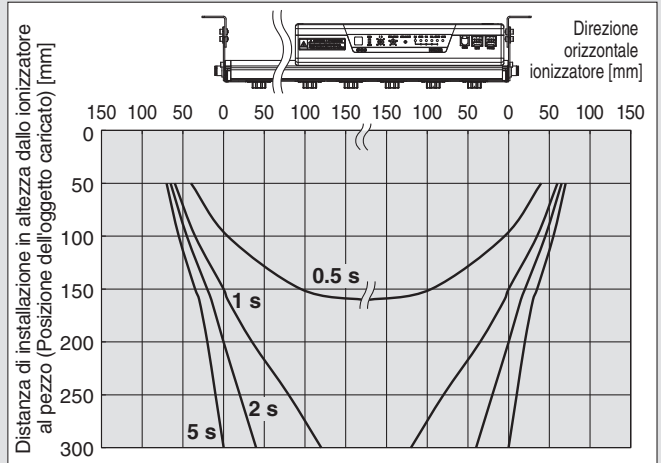
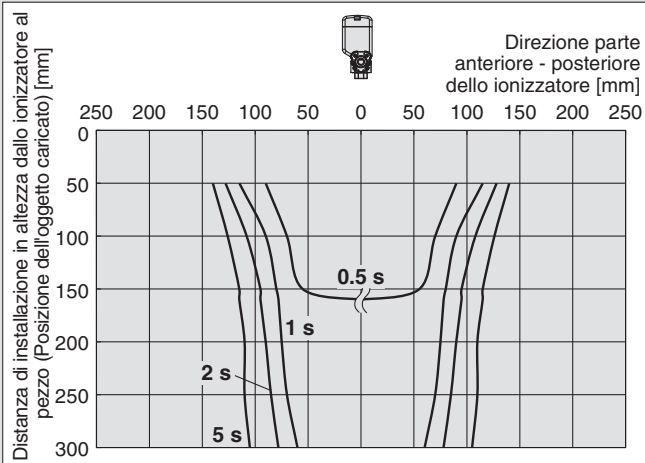
* Le caratteristiche di neutralizzazione statica si basano su dati ottenuti utilizzando una piastra carica (dimensioni: 150 mm x 150 mm, capacità: 20 pF) come definito negli standard ANSI (ANSI/ESD STM3.1-2015). Utilizzare questi dati come linea guida solo per la selezione del modello, poiché i valori variano a seconda del materiale e/o delle dimensioni di un oggetto.

Caratteristiche di neutralizzazione statica

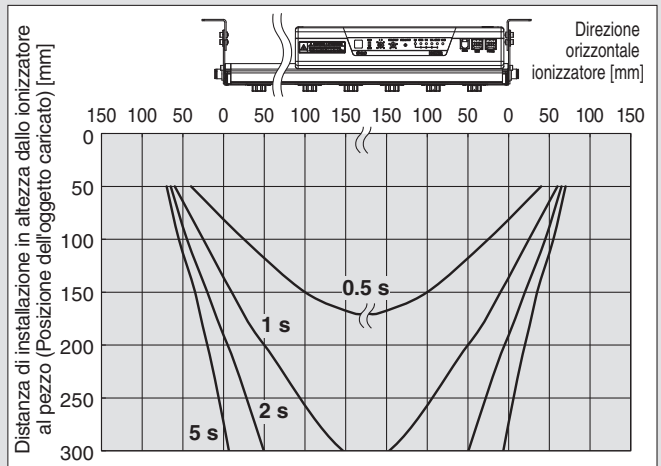
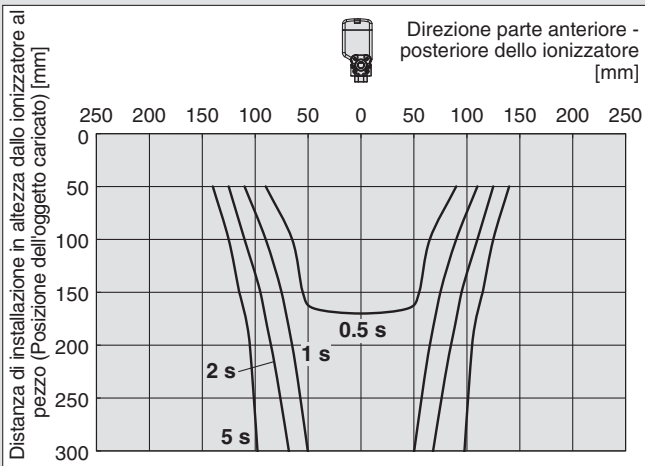
② Campo di neutralizzazione statica (tempo di scarico da 1000 V a 100 V)

IZS42 Frequenza generazione ioni: 30 Hz

3) Cartuccia di neutralizzazione statica a risparmio energetico, Pressione di alimentazione: 0.3 MPa



4) Cartuccia a risparmio energetico ad alta efficienza, Pressione di alimentazione: 0.3 MPa



Serie IZS40/41/42

* Le caratteristiche di neutralizzazione statica si basano su dati ottenuti utilizzando una piastra carica (dimensioni: 150 mm x 150 mm, capacità: 20 pF) come definito negli standard ANSI (ANSI/ESD STM3.1-2015). Utilizzare questi dati come linea guida solo per la selezione del modello, poiché i valori variano a seconda del materiale e/o delle dimensioni di un oggetto.

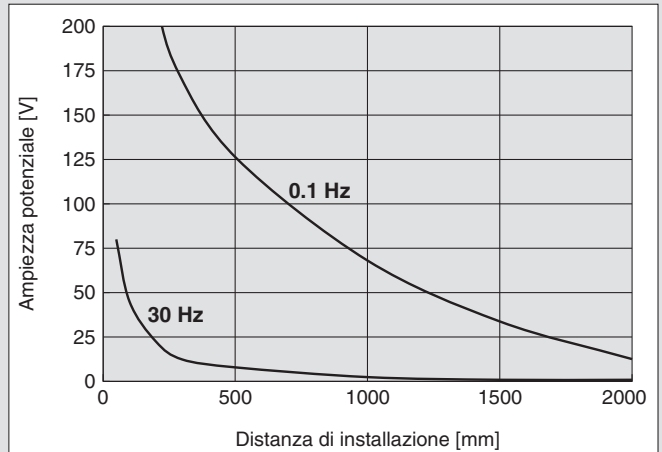
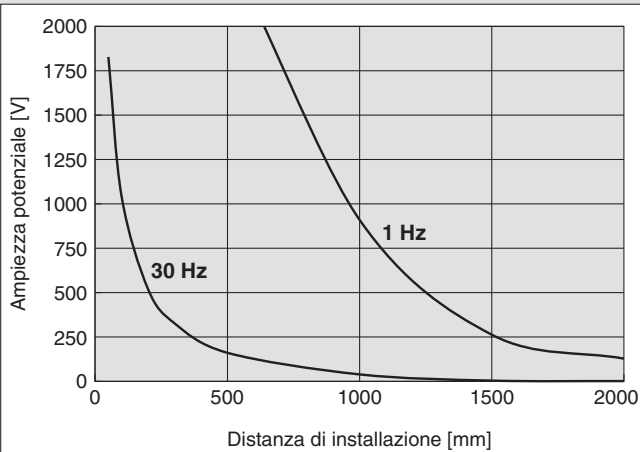
Caratteristiche di neutralizzazione statica

③ Ampiezza potenziale

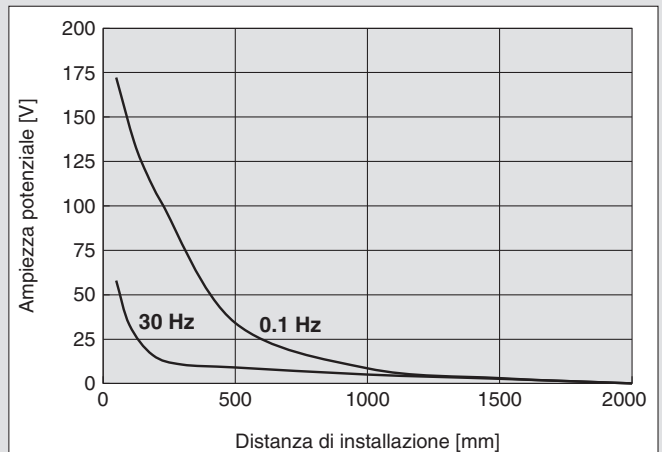
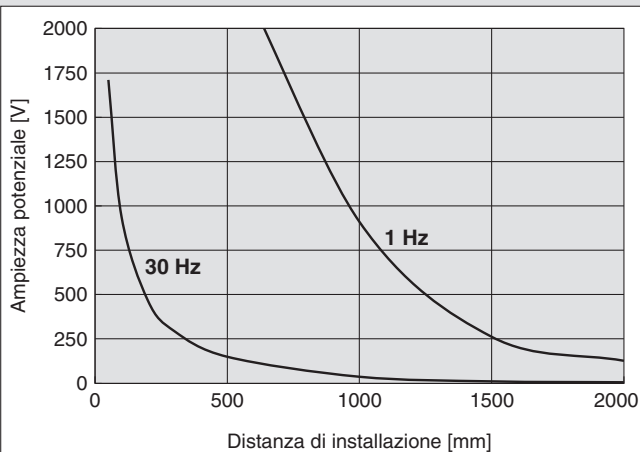
IZS40, 41 Pressione di alimentazione 0.3 MPa

IZS42 Pressione di alimentazione 0.3 MPa

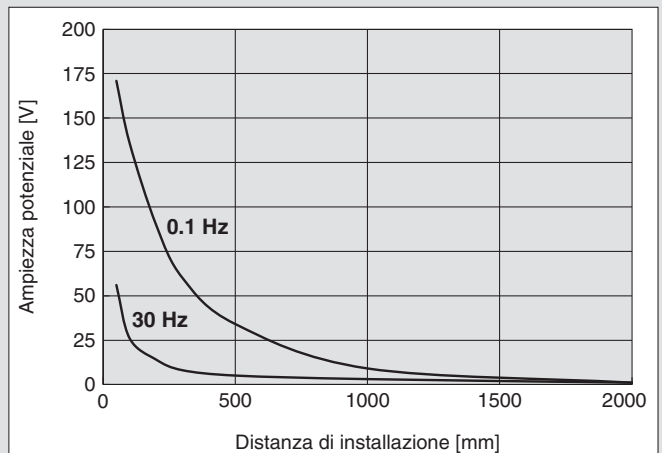
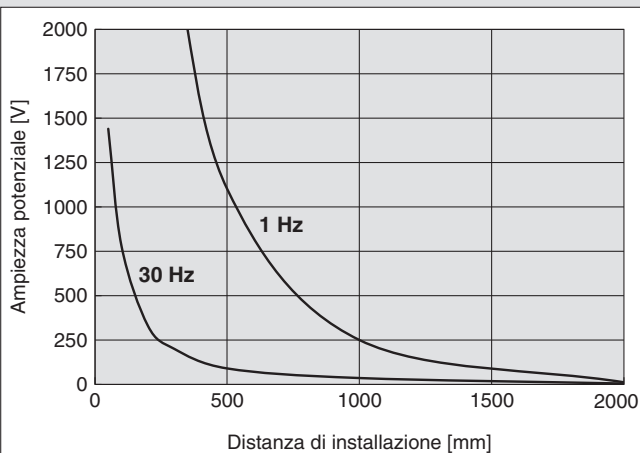
Cartuccia di neutralizzazione statica ad alta velocità



Cartuccia di neutralizzazione statica a risparmio energetico



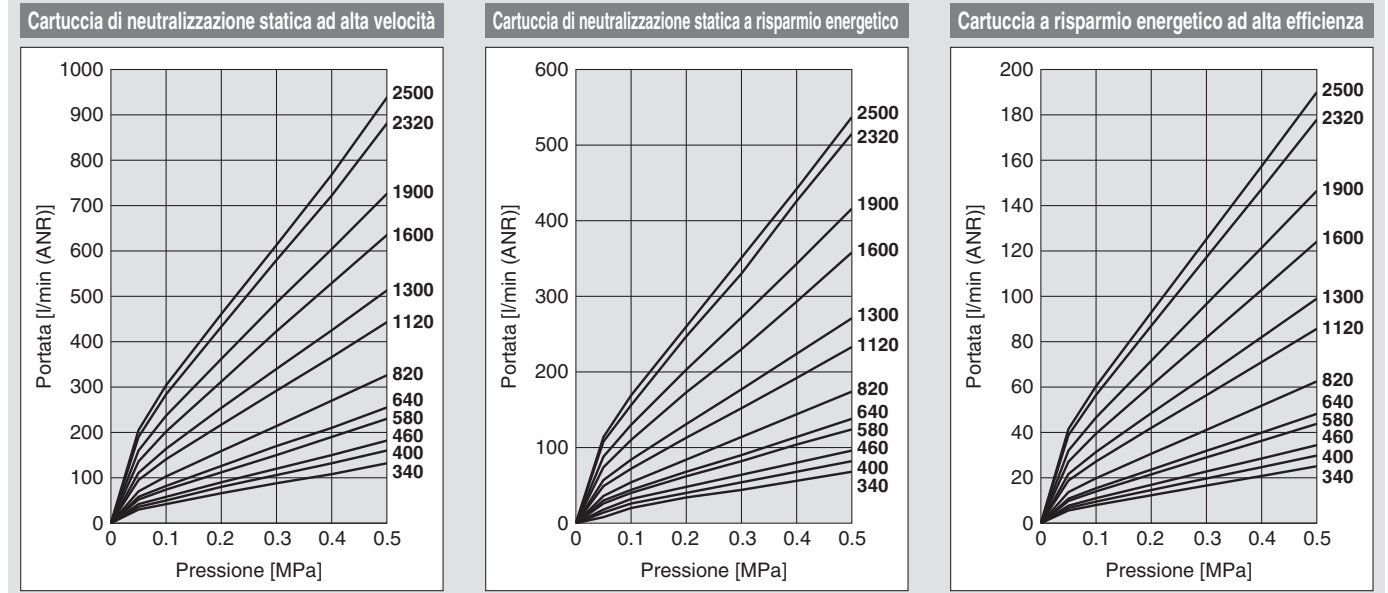
Cartuccia a risparmio energetico ad alta efficienza



* Le caratteristiche di neutralizzazione statica si basano su dati ottenuti utilizzando una piastra carica (dimensioni: 150 mm x 150 mm, capacità: 20 pF) come definito negli standard ANSI (ANSI/ESD STM3.1-2015). Utilizzare questi dati come linea guida solo per la selezione del modello, poiché i valori variano a seconda del materiale e/o delle dimensioni di un oggetto.

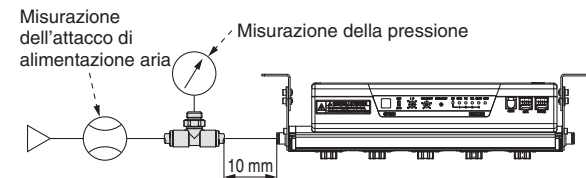
Caratteristiche di neutralizzazione statica

④ Pressione — Caratteristiche di portata

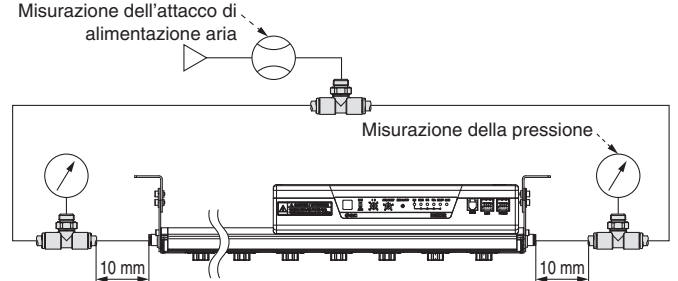


Come misurare

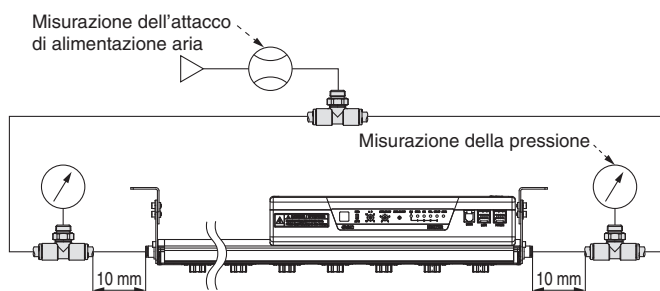
**a) Alimentazione pneumatica da un lato (tubo connessione: diam. est. Ø 6 x diam. int. Ø 4)
(IZS4□-340, 400, 460, 580, 640)**



**b) Alimentazione pneumatica da entrambi i lati (tubo connessione: diam. est. Ø 6 x diam. int. Ø 4)
(IZS4□-820, 1120, 1300)**

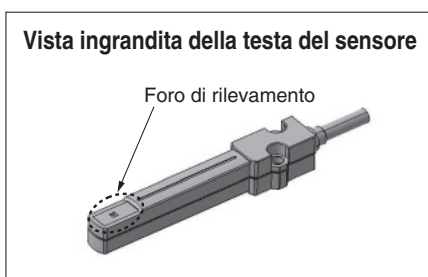
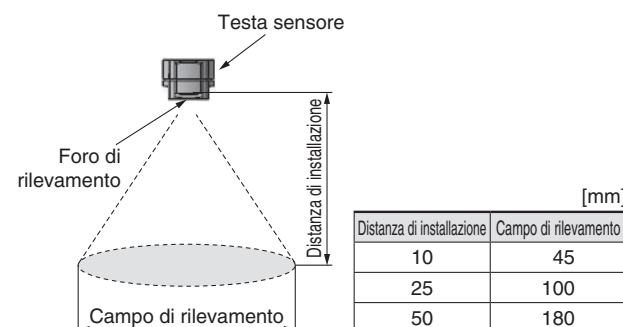


**c) Alimentazione pneumatica da entrambi i lati (tubo connessione: diam. est. Ø 8 x diam. int. Ø 5)
(IZS4□-1600, 1900, 2320, 2500)**



Campo di rilevamento sensore di retroazione

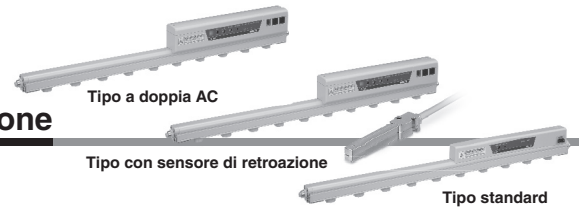
La relazione tra la distanza di installazione del sensore di retroazione ed il campo di rilevamento è la seguente:



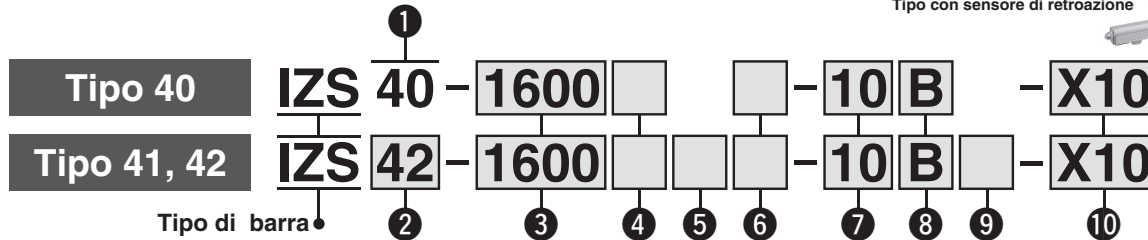
Ionizzatore



Serie IZS40/41/42



Codici di ordinazione



1 Tipo

40	Tipo standard
----	---------------

4 Tipo di cartuccia elettrodo / Materiale elettrodi

Simbolo	Tipo di cartuccia elettrodo	Materiale elettrodi
—	Cartuccia di neutralizzazione statica ad alta velocità	Tungsteno
C	Cartuccia di neutralizzazione statica a risparmio energetico	Silicio
J	Cartuccia di neutralizzazione statica a risparmio energetico	Tungsteno
K	Cartuccia a risparmio energetico	Silicio
V	Cartuccia a risparmio energetico ad alta efficienza	Tungsteno
S	Cartuccia a risparmio energetico ad alta efficienza	Silicio

7 Raccordo istantaneo

04	Raccordo istantaneo Ø 4
06	Raccordo istantaneo Ø 6
08	Raccordo istantaneo Ø 8
10	Raccordo istantaneo Ø 10
05	Raccordo istantaneo Ø 3/16"
07	Raccordo istantaneo Ø 1/4"
09	Raccordo istantaneo Ø 5/16"
11	Raccordo istantaneo Ø 3/8"

- * Fare riferimento alle dimensioni consigliate per gli attacchi delle connessioni riportati di seguito per la selezione del raccordo istantaneo.
- * Ordinare separatamente un tappo (codice: KQ2P-□) se il prodotto viene utilizzato con connessione solo su un lato.
- * Il raccordo istantaneo non può essere cambiato dopo la consegna del prodotto.

8 Squadretta

—	Senza squadretta
B	Con squadretta*1

*1 Il numero di squadrette intermedie varia in funzione della lunghezza della barra. (Fare riferimento alla tabella sotto).

Numero di squadrette

Simbolo lunghezza barra	Squadretta d'estremità	Squadretta intermedia
340 a 760	2	Assente
da 820 a 1600		1
da 1660 a 2380		2
da 2440 a 2500		3

9 Sensore

Simbolo	Sensore	IZS41	IZS42
—	Sensore integrato	●	●
F	Sensore di retroazione	●	—
G	Sensore di bilanciamento automatico [ad alta precisione]	●	●

* Il sensore di retroazione è disponibile solo per il modello IZS42.

10 Esecuzioni speciali

Simbolo	Descrizione
-X10	Lunghezza barra non standard
-X14	Modello con coperchio prevenzione cadute

2 Tipo

41	Tipo con sensore di retroazione
42	Tipo a doppia AC

5 Ingresso/Uscita

—	NPN
P	PNP

* Quando si utilizza l'adattatore AC, non è possibile usare la funzione ingresso/uscita.

6 Cavo di alimentazione

—	Con cavo di alimentazione (3 m)
Z	Con cavo di alimentazione (10 m)
N	Senza cavo di alimentazione

3 Lunghezza barra

Simbolo	Lunghezza barra [mm]	Simbolo	Lunghezza barra [mm]
340	340	1120	1120
400	400	1300	1300
460	460	1600	1600
580	580	1900	1900
640	640	2320	2320
820	820	2500	2500

* Quando è richiesto solo un connettore e-CON per IZS40, specificare "N" e ordinare il componente (Codice: ZS-28-C) separatamente.

* Per utilizzare un adattatore AC, specificare "N" e selezionare l'adattatore AC a pagina 19 venduto separatamente. (Un cavo è collegato all'adattatore AC)

Dimensioni raccomandate per attacchi connessioni per IZS4□

Cartuccia di neutralizzazione statica ad alta velocità

Simbolo raccordo istantaneo	Diam. est. tubo applicabile [mm]	Simbolo lunghezza barra											
		340	400	460	580	640	820	1120	1300	1600	1900	2320	2500
04	Ø 4 mm	●	●	●	—	—	—	—	—	—	—	—	—
06	Ø 6 mm	○	○	○	○	○	●	●	●	—	—	—	—
08	Ø 8 mm	○	○	○	○	○	○	○	○	●	●	●	●
10	Ø 10 mm	○	○	○	○	○	○	○	○	○	○	○	○
05	Ø 3/16"	○	○	○	●	●	●	—	—	—	—	—	—
07	Ø 1/4"	○	○	○	○	○	○	●	●	●	—	—	—
09	Ø 5/16"	○	○	○	○	○	○	○	○	○	○	●	●
11	Ø 3/8"	○	○	○	○	○	○	○	○	○	○	○	○

○: Con connessione su un solo lato ●: Con connessione su entrambi i lati —: Connessione non raccomandata

Energy saving static neutralization cartridge

Simbolo raccordo istantaneo	Diam. est. tubo applicabile [mm]	Simbolo lunghezza barra											
		340	400	460	580	640	820	1120	1300	1600	1900	2320	2500
04	Ø 4 mm	○	○	○	○	○	○	○	○	○	○	○	○
06	Ø 6 mm	○	○	○	○	○	○	○	○	○	○	○	○
08	Ø 8 mm	○	○	○	○	○	○	○	○	○	○	○	○
10	Ø 10 mm	○	○	○	○	○	○	○	○	○	○	○	○
05	Ø 3/16"	○	○	○	○	○	○	○	○	○	○	○	○
07	Ø 1/4"	○	○	○	○	○	○	○	○	○	○	○	○
09	Ø 5/16"	○	○	○	○	○	○	○	○	○	○	○	○
11	Ø 3/8"	○	○	○	○	○	○	○	○	○	○	○	○

○: Con connessione su un solo lato ●: Con connessione su entrambi i lati —: Connessione non raccomandata

Energy saving high-efficiency cartridge

Simbolo raccordo istantaneo	Diam. est. tubo applicabile [mm]	Simbolo lunghezza barra											
		340	400	460	580	640	820	1120	1300	1600	1900	2320	2500
04	Ø 4 mm	○	○	○	○	○	○	○	○	○	○	○	○
06	Ø 6 mm	○	○	○	○	○	○	○	○	○	○	○	○
08	Ø 8 mm	○	○	○	○	○	○	○	○	○	○	○	○
10	Ø 10 mm	○	○	○	○	○	○	○	○	○	○	○	○
05	Ø 3/16"	○	○	○	○	○	○	○	○	○	○	○	○
07	Ø 1/4"	○	○	○	○	○	○	○	○	○	○	○	○
09	Ø 5/16"	○	○	○	○	○	○	○	○	○	○	○	○
11	Ø 3/8"	○	○	○	○	○	○	○	○	○	○	○	○

○: WCon connessione su un solo lato ●: Con connessione su entrambi i lati

Esecuzioni speciali

Simbolo	Descrizione	Specifiche tecniche
-X10	Lunghezza barra non standard	Lunghezza della barra producibile [mm]: 460 + 60 x n (n: numero intero da 1 a 34) (Per n = 2, 3, 6, 11, 14, 19, 24, 31 e 34, utilizzare un modello standard.)

Esempio di ordine **IZS 40 - 1660** □ □ - 10 B -X10
IZS 42 - 1660 □ □ □ - 10 B □ -X10

N. modello standard ⇨ pagina 15

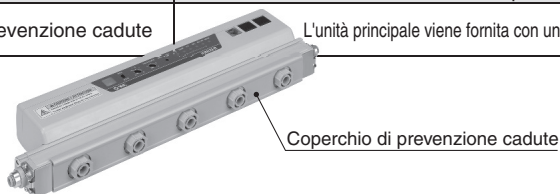
Tipo

41
42

Lunghezza barra

520	1000	1420	1780	2140
700	1060	1480	1840	2200
760	1180	1540	1960	2260
880	1240	1660	2020	2380
940	1360	1720	2080	2440

Simbolo	Descrizione	Specifiche tecniche
-X14	Modello con coperchio prevenzione cadute	L'unità principale viene fornita con un coperchio di prevenzione cadute opzionale.



Esempio di ordine **IZS 40 -** □ □ - 10 B -X14
IZS 42 - □ □ □ - 10 B □ -X14

Tipo

41
42

N. modello standard ⇨ pagina 15

Serie IZS40/41/42

Specifiche tecniche

Modello ionizzatore		IZS40	IZS41-□□ (NPN)	IZS41-□□P (PNP)	IZS42-□□ (NPN)	IZS42-□□P (PNP)
Metodo di generazione degli ioni		Tipo a effetto corona				
Metodo di applicazione della tensione		AC, DC	AC, AC con sensore,, DC		Doppio AC	
Tensione applicata		±7000 V			±6000 V	
Tensione di offset*1		Entro ±30 V				
Scarico d'aria	Fluido	Aria (aria essiccata pulita)				
	Pressione d'esercizio	0.5 MPa max.				
	Pressione di prova	0.7 MPa				
	Dimensione tubo di connessione	Millimetri: Ø 4, Ø 6, Ø 8, Ø 10 Pollici: Ø 3/16", Ø 1/4", Ø 5/16", Ø 3/8"				
Assorbimento		330 mA max.	440 mA max. (AC con sensore, Funzionamento automatico / Operazione manuale: 480 mA max.)		700 mA max. Funzionamento automatico / Operazione manuale: 740 mA max.)	
Tensione alimentazione elettrica		da 21.6 a 26.4 VDC (entro 24 VDC ±10 %)				
Tensione d'alimentazione nel cablaggio di interconnessione		da 24 VDC a 26.4 VDC				
Segnale in ingresso	Segnale di arresto scarico	—	Collegato a 0 V	Collegato a +24 V	Collegato a 0 V	Collegato a +24 V
	Segnale di rilevamento manutenzione	—	Campo di tensione: max 5 VDC Assorbimento: 5 mA max.	Campo di tensione: 19 VDC alla tensione di alimentazione Assorbimento: 5 mA max.	Campo di tensione: max 5 VDC Assorbimento: 5 mA max.	Campo di tensione: 19 VDC alla tensione di alimentazione Assorbimento: 5 mA max.
Segnale in uscita	Segnale di rilevamento manutenzione	—	Max. corrente di carico: 100 mA Tensione residua: max. 1 V (Corrente di carico: 100 mA) Tensione applicata max.: 26.4 VDC	Max. corrente di carico: 100 mA Tensione residua: max. 1 V (Corrente di carico: 100 mA)	Max. corrente di carico: 100 mA Tensione residua: max. 1 V (Corrente di carico: 100 mA) Tensione applicata max.: 26.4 VDC	Max. corrente di carico: 100 mA Tensione residua: max. 1 V (Corrente di carico: 100 mA)
	Segnale di errore	—				
Funzione		Rilevamento di scarica non corretta di ioni ad alta tensione (Lo scarico ione si arresta durante il rilevamento)	Controllo della tensione di offset con il sensore integrato, rilevamento della manutenzione, rilevamento di scarica non corretta di ioni ad alta tensione (ferma la scarica durante la rilevazione), ingresso di arresto della scarica ionica, cablaggio di interconnessione, controllore remoto (opzione), collegamento esterno del sensore			
Distanza di neutralizzazione statica effettiva		da 50 a 2000 mm	Da 50 a 2000 mm (modalità AC sensore: da 200 a 2000 mm, Funzionamento automatico / Operazione manuale da 100 a 2000 mm)		da 50 a 2000 mm (Funzionamento automatico / Operazione manuale 100 a 2000 mm)	
Temperatura ambiente e del fluido		da 0 a 40 °C				
Umidità ambiente		da 35 a 80 % UR (senza condensa)				
Materiale		Coperchio corpo: ABS; Cartuccia elettrodo: PBT; Elettrodo: tungsteno, silicio monocristallino				
Resistenza agli impatti		100 m/s ²				
Certificazioni/Direttive		CE (Direttiva EMC: 2004/108/EC)				

*1 Quando si effettua lo spurgo dell'aria tra un oggetto carico e uno ionizzatore ad una distanza di 300 mm

Numero di cartucce elettrodo/Peso barra

Simbolo lunghezza barra	340	400	460	580	640	820	1120	1300	1600	1900	2320	2500	
Numero di cartucce elettrodo	5	6	7	9	10	13	18	21	26	31	38	41	
Peso [g]	IZS40	590	640	690	790	830	980	1220	1360	1600	1840	2170	2320
	IZS41	740	790	840	940	980	1130	1370	1510	1750	1990	2320	2470
	IZS42	860	910	960	1060	1100	1250	1490	1630	1870	2110	2440	2590

Sensore esterno

Modello sensore	IZS31-DF (Sensore di retroazione)	IZS31-DG (Sensore di bilanciamento automatico) [ad alta precisione]
Temperatura ambiente	da 0 a 50 °C	
Umidità ambiente	da 35 a 80 % UR (senza condensa)	
Materiale corpo	ABS	ABS, Acciaio inox
Resistenza agli impatti	100 m/s ²	
Peso	200 g (incluso peso cavo)	220 g (incluso peso cavo)
Distanza di installazione	da 10 a 50 mm (consigliata)	—
Certificazioni/Direttive	CE, UL, CSA	

Adattatore AC (venduto separatamente)

Modello	IZF10-CG□, IZS41-CG□
Tensione di ingresso	da 100 a 240 VAC, 50/60 Hz
Corrente di uscita	1 A
Temperatura ambiente	da 0 a 40 °C
Umidità ambiente	35 a 65 % UR (senza condensa)
Peso	220 g
Certificazioni/Direttive	CE, UL, CSA

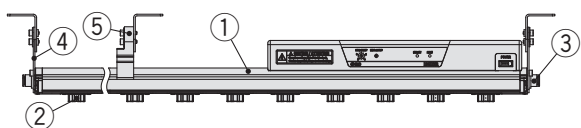
Controllore remoto (venduto separatamente)

Modello	IZS41-RC
Tipo	Tipo a raggi infrarossi
Velocità di trasmissione	5 m ^{*1}
Alimentazione elettrica	2 batterie AAA (vendute separatamente)*2
Temperatura ambiente	da 0 a 45 °C
Umidità ambiente	da 35 a 80 % UR (senza condensa)
Peso	33 g (batterie a secco escluse)
Certificazioni/Direttive	CE

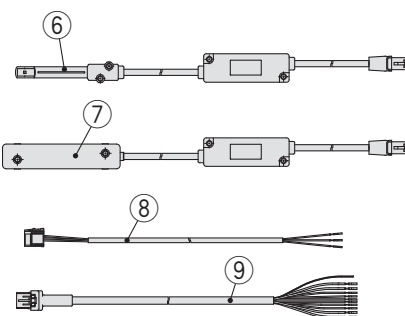
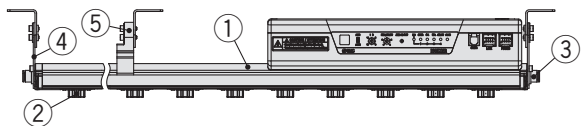
- *1 Varia a seconda delle condizioni operative e dell'ambiente
 *2 Le batterie non sono incluse.
 * Consultare il manuale d'uso e manutenzione del controllore remoto.

Costruzione

Serie IZS40



Serie IZS41, 42



N.	Descrizione
1	Ionizzatore
2	Cartuccia dell'elettrodo
3	Raccordo istantaneo
4	Squadretta d'estremità
5	Squadretta intermedia
6	Sensore di retroazione
7	Sensore di bilanciamento automatico [ad alta precisione]
8	Cavo di alimentazione (per IZS40)
9	Cavo di alimentazione (per IZS41, 42)

Accessori - (per singole parti)

**Sensore di retroazione
IZS31-DF**



**Sensore di bilanciamento automatico [tipo ad alta precisione]
IZS31-DG**



Cavo di alimentazione

- IZS40-CP (3 m) · IZS41-CP (3 m)
- IZS40-CPZ (10 m) · IZS41-CPZ (10 m)



Per IZS40

Per IZS41, 42

Esecuzioni speciali

Codici di ordinazione

IZS [] - CP [] - X13

Tipo Lunghezza totale cavo di alimentazione

40	Per IZS40	Simbolo	Lunghezza totale cavo
41	Per IZS41, 42	01	1 m
		02	2 m
	
		08	08 m
		09	09 m

Modello con cavo di alimentazione su misura
Disponibile con incrementi di 1 m da 1 m a 9 m.
* Utilizzare cavi di alimentazione standard per lunghezze di 3 m e 10 m.

Cartuccia elettrodo ad alta velocità

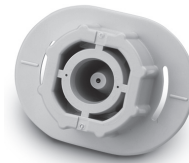
- IZS40-NT (Materiale elettrodo: Tungsteno)
- IZS40-NC (Materiale elettrodo: Silicio)

Cartuccia a risparmio energetico

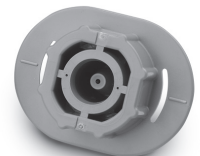
- IZS40-NJ (Materiale elettrodo: Tungsteno)
- IZS40-NK (Materiale elettrodo: Silicio)

Cartuccia ad alta efficienza a risparmio energetico ad alta efficienza

- IZS40-NV (Materiale elettrodo: Tungsteno)
- IZS40-NS (Materiale elettrodo: Silicio)



Tungsteno
(Colore della cartuccia dell'elettrodo: Bianco)



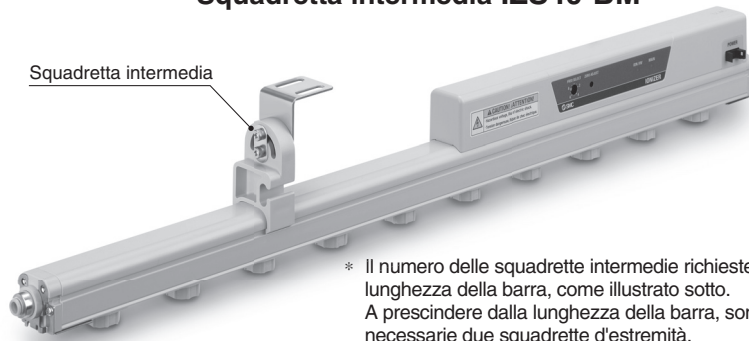
Silicio
(Colore della cartuccia dell'elettrodo: Grigio)

Squadretta d'estremità IZS40-BE



Squadretta d'estremità

Squadretta intermedia IZS40-BM



Squadretta intermedia

* Viti di montaggio ionizzatore comprese, M4 x 8, 2 pz.

* Il numero delle squadrette intermedie richieste dipende dalla lunghezza della barra, come illustrato sotto. A prescindere dalla lunghezza della barra, sono sempre necessarie due squadrette d'estremità.

Simbolo lunghezza barra	Squadretta d'estremità	Squadretta intermedia
340 a 760	Con 2 pz.	Assente
820 a 1600		Con 1 pz.
1660 a 2380		Con 2 pz.
2440 a 2500		Con 3 pz.

* Il codice indica un solo supporto.

Serie IZS40/41/42

Accessori veduti a parte

Coperchio di prevenzione cadute

IZS40-E 3

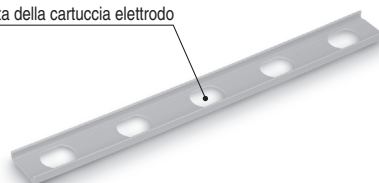
Numero di cartucce elettrodi fisse

IZS40-E3	3
IZS40-E4	4
IZS40-E5	5

Numero richiesto di coperchi anticaduta

Simbolo lunghezza barra	Numero richiesto di coperchi anticaduta		
	IZS40-E3	IZS40-E4	IZS40-E5
340	—	—	1
400	2	—	—
460	1	1	—
580	—	1	1
640	—	—	2
820	1	—	2
1120	1	—	3
1300	2	—	3
1600	2	—	4
1900	2	—	5
2320	1	—	7
2500	2	—	7

Parte montata della cartuccia elettrodo



Specificare "-X14" alla fine del codice di modello standard quando si ordina un coperchio anti-caduta attaccato al corpo.

Codice modelli standard - X14



Coperchio di prevenzione cadute

Quando installato sull'unità principale

Controllore remoto IZS41-RC



Adattatore AC Per IZS40

IZF10-C

Adattatore AC

G2	Adattatore CA (senza cavo CA)
G2EU	Cavo di alimentazione con adattatore CA (con cavo CA)

* Non è possibile usare ingresso e uscita esterni con l'adattatore CA.

Per IZS41, 42

IZS41-C

Adattatore AC

G2	Adattatore CA (senza cavo CA)
G2EU	Cavo di alimentazione con adattatore CA (con cavo CA)

* Non è possibile usare ingresso e uscita esterni con l'adattatore CA.

Cablaggio di interconnessione

IZS41 - CF

Cablaggio di interconnessione

02	Lunghezza totale 2 m
05	Lunghezza totale 5 m
08	Lunghezza totale 8 m



Esecuzioni speciali

Codici di ordinazione

IZS41 - CF - X13

Lunghezza cavo di interconnessione

Modello con cavo di interconnessione su misura

Disponibile con incrementi di 1 m da 1 m a 9 m.

* Utilizzare cavi di alimentazione standard per lunghezze di 2 m, 5 m e 8 m.

* Per IZS40 non è possibile il cablaggio di interconnessione.

Simbolo	Lunghezza totale cavo
01	1 m
03	3 m
...	...
08	8 m
09	9 m

Kit di pulizia IZS30-M2



Cablaggio: IZS40

Effettuare il cablaggio secondo lo schema dei collegamenti.

1. Messa a terra del cavo F.G.

Assicurarsi di mettere a terra il cavo F.G. (verde) con una resistenza di 100 Ω max.

Il cavo F.G. è utilizzato come potenziale elettrico di riferimento per la de-ionizzazione. Se il terminale di terra non è correttamente collegato a terra, non è possibile acquisire una tensione di offset ottimale e causa anche il guasto dell'apparecchiatura. Assicurarsi di mettere a terra il terminale di terra con una resistenza di 100 Ω max.

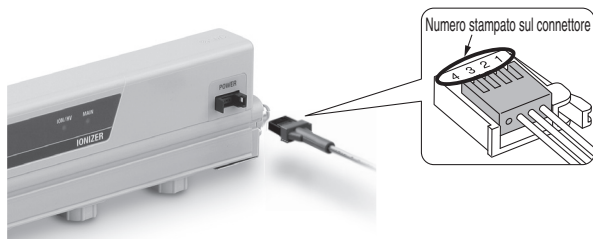
2. Circuito di collegamento (connettore "POWER")

Cablaggio di IZS40

Un connettore e-con è utilizzato per IZS40.

È possibile ordinare il connettore completo con cavo o solo il connettore.

Nel caso in cui si richieda solo il connettore e-con, ordinarlo a parte come accessorio.

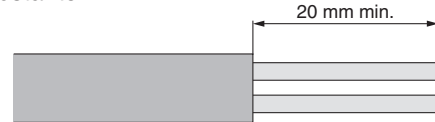


Cablaggio

Numero stampato sul connettore	Nome del segnale	Descrizione
1	+24 VDC	Alimentazione elettrica richiesta per azionare lo ionizzatore
2	0 V	
3	F.G.	Assicurarsi di mettere a terra il terminale con una resistenza di terra di max. 100 Ω da usare come potenziale elettrico di riferimento per lo ionizzatore. Se non è messo a terra, le prestazioni non possono essere acquisite e causano anche il guasto dell'apparecchiatura.
4	—	Inutilizzato

Come collegare il cavo del connettore

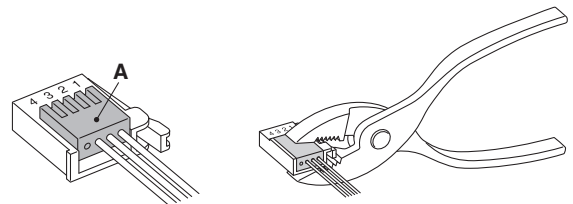
- 1) Spelare il cavo come indicato nella figura sotto. Scegliere la misura di cavo idonea dalla tabella sottostante.



Cavo applicabile

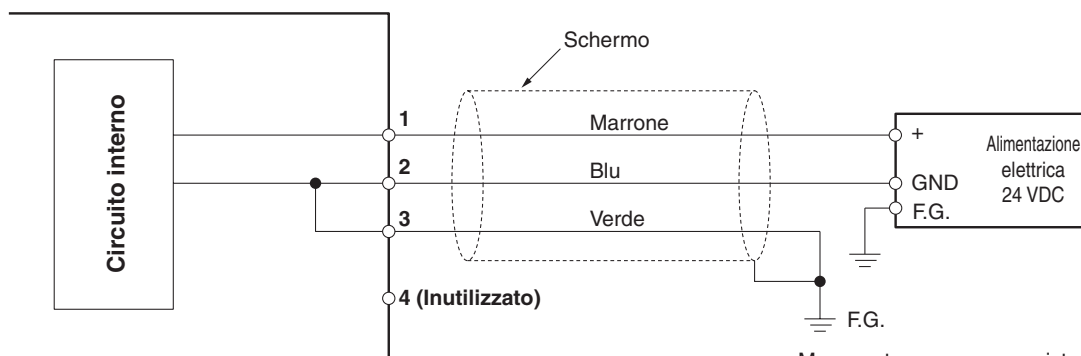
AWG N.	Sezione trasversale conduttore [mm ²]	Diametro est. finitura [mm]	Modello
26-24	0.14-0.2	Ø 0.8-Ø 1.0	ZS-28-C

- 2) Inserire il cavo predisposto nelle apposite posizioni numerate sul connettore. Assicurarsi che il cavo sia inserito nella parte inferiore del connettore.
- 3) Verificare che la preparazione sopraindicata sia stata eseguita correttamente, quindi la parte A deve essere spinta manualmente per realizzare una connessione temporanea.
- 4) La parte A deve quindi essere premuta utilizzando uno apposito strumento, ad esempio una pinza.
- 5) Non è possibile il riutilizzo del connettore e-con quando questo è stato completamente aggraffato. In caso di mancata connessione dovuta a un ordine errato dei cavi o a un inserimento incompleto, utilizzare un nuovo connettore.



Circuito di collegamento: IZS40

Ionizzatore (IZS40)

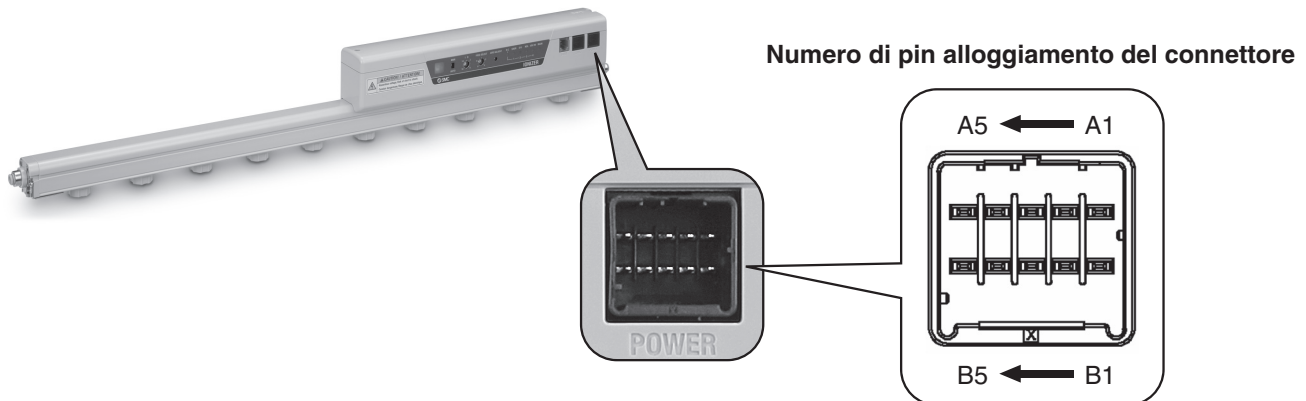


* Messo a terra con una resistenza di terra di 100 Ω max.

Se i cavi sono predisposti dall'utente, i colori potrebbero differire da quelli mostrati nello schema sopra.

Serie IZS40/41/42

Cablaggio: IZS41, 42



Cablaggio

N. pin	Colore del cavo	Misura cavo	Denominazione del segnale	Direzione segnale	Descrizione	
A1	Marrone	AWG20 AWG28	+24 VDC	IN	Collegare l'alimentazione elettrica per azionare lo ionizzatore.	
B1			0 V	IN		
A2	Blu		F.G.	—	Assicurarsi di eseguire la messa a terra con una resistenza di 100 Ω max. da usare come potenziale elettrico di riferimento per lo ionizzatore. Se non è collegato a terra, le prestazioni non possono essere raggiunte e causano anche il guasto dell'apparecchiatura.	
B2			Segnale di arresto scarico	IN	Ingresso del segnale per accendere/spengere la scarica ionica. Specifica NPN: arresta la scarica ionica collegandosi a 0 V. (Avvia lo scarico dello ione quando è scollegato.) Specifica PNP: Arresta la scarica ionica collegandosi a +24 VDC. (Avvia lo scarico dello ione quando è scollegato.)	
R3	Verde		Segnale di rilevamento manutenzione	IN	Segnale d'ingresso quando si determina la necessità di manutenzione dell'elettrodo.	
B3	Spia verde		Segnale di rilevamento manutenzione	OUT (contatto A)	Si accende quando è necessario pulire gli elettrodi.	
R4	Grigio		Segnale di errore	OUT (contatto B)	Si spegne in caso di interruzione dell'alimentazione, errore di scarica ionica, guasto al sensore collegato o errore di funzionamento CPU. (Accesso se non ci sono problemi).	
B4	Giallo		Inutilizzato	—		
A5	Viola					
B5	Bianco					

* Per le dimensioni del cavo di alimentazione, vedere le caratteristiche tecniche del cavo a pagina 26.

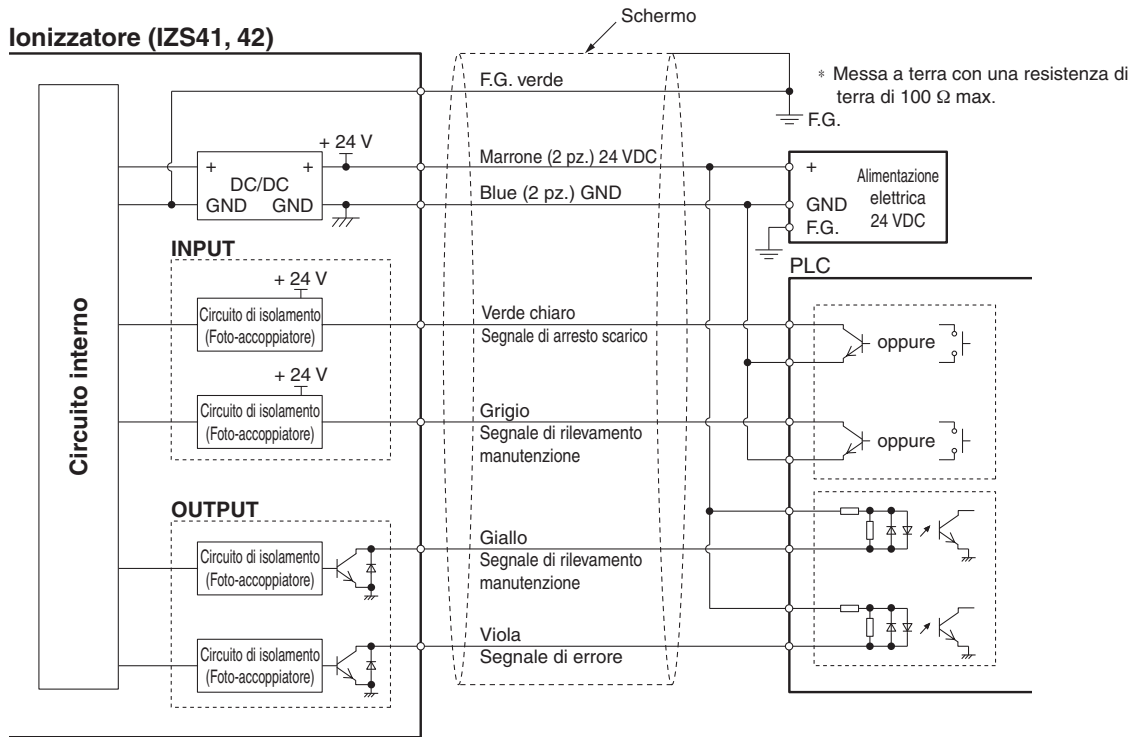
Frequenze

Interruttore di impostazione frequenza n.	Frequenza generazione ioni [Hz], Controllore remoto		
	IZS40	IZS41	IZS42
0	1	Controllore remoto*1	Controllore remoto*1
1	3	1	0.1
2	5	3	0.5
3	8	5	1
4	10	10	3
5	15	15	5
6	20	20	10
7	30	30	15
8	DC+	DC+	20
9	DC-	DC-	30

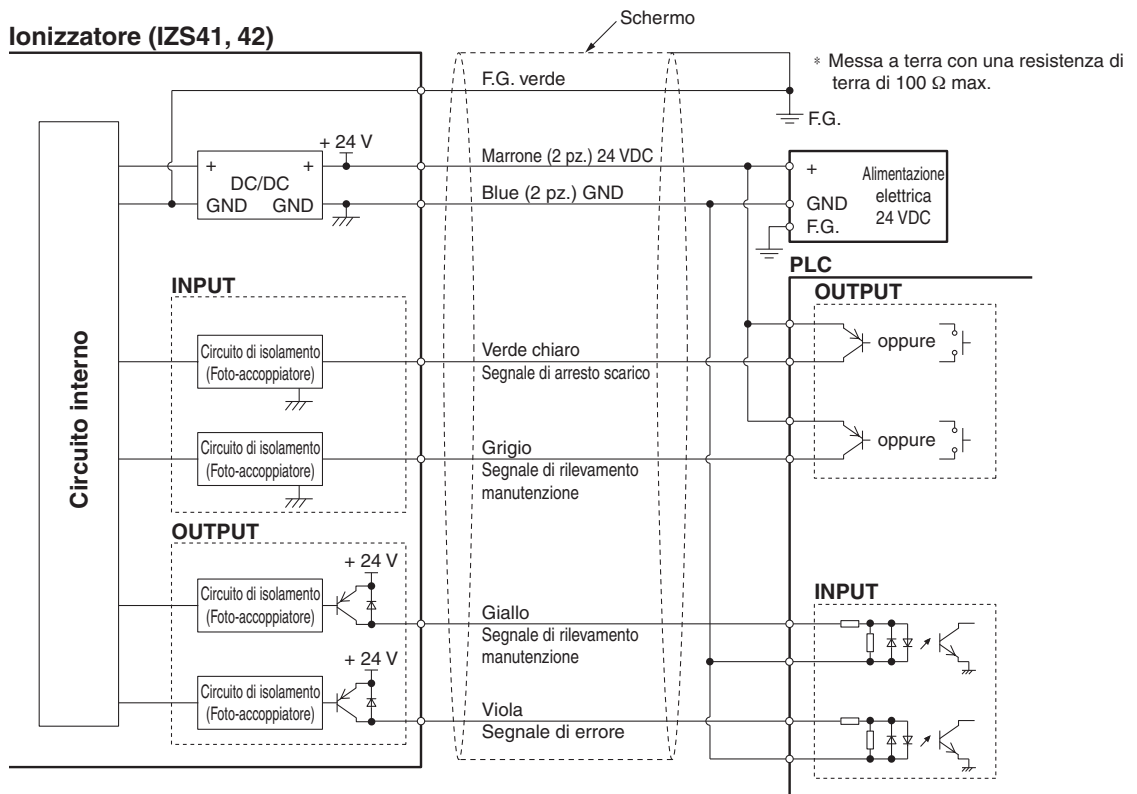
*1 Impostare quando si utilizza il controllore remoto.

Circuito cablaggio: IZS41, 42

Specifica NPN



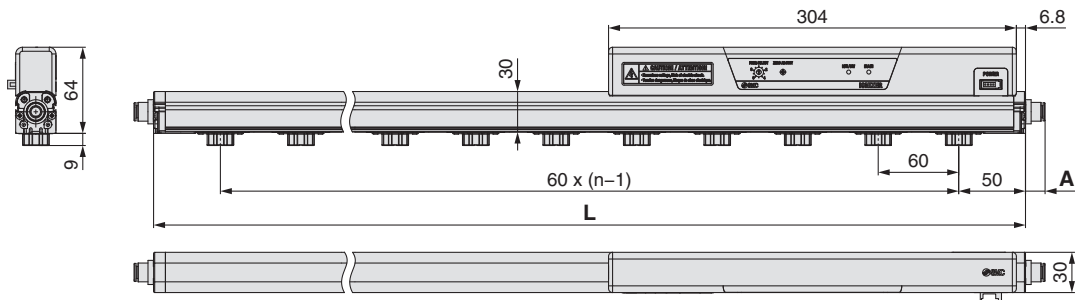
Specifica PNP



Serie IZS40/41/42

Dimensioni

Ionizzatore IZS40



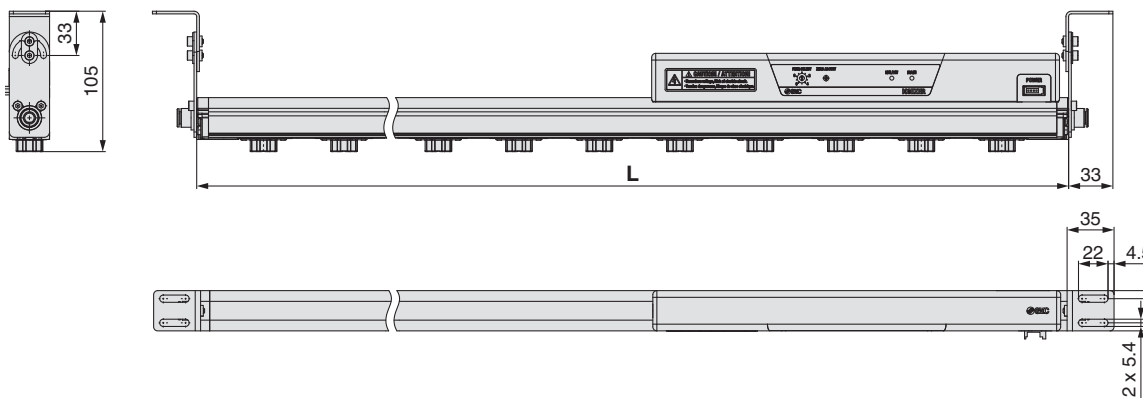
Raccordo istantaneo

	Diam. est. tubo applicabile	A [mm]
Millimetri	Ø 4	13
	Ø 6	13
	Ø 8	15
	Ø 10	22
Pollici	Ø 3/16"	15
	Ø 1/4"	14
	Ø 5/16"	15
	Ø 3/8"	23

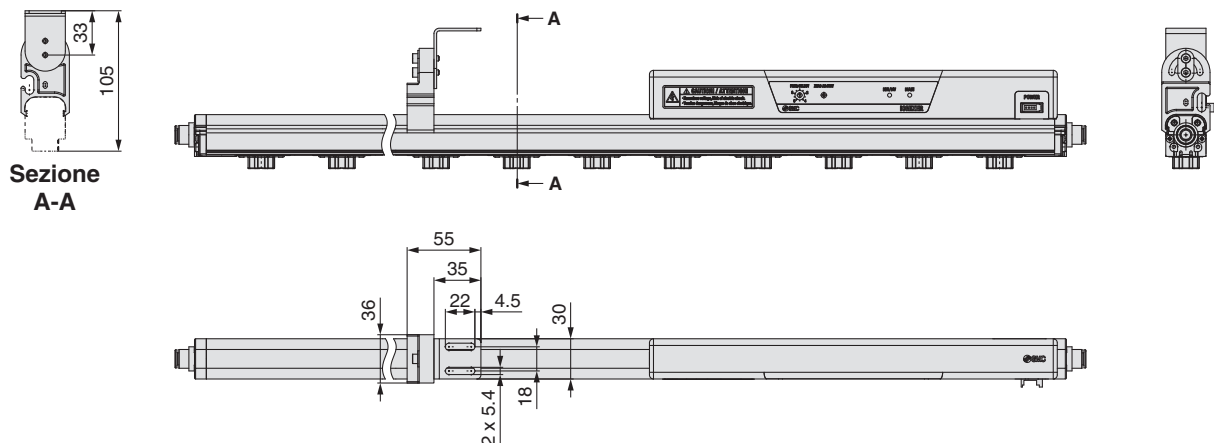
n (Numero di cartucce elettrodo), Dimensioni L

Codice	n	L [mm]
IZS40-340	5	340
IZS40-400	6	400
IZS40-460	7	460
IZS40-580	9	580
IZS40-640	10	640
IZS40-820	13	820
IZS40-1120	18	1120
IZS40-1300	21	1300
IZS40-1600	26	1600
IZS40-1900	31	1900
IZS40-2320	38	2320
IZS40-2500	41	2500

Squadretta d'estremità IZS40-BE

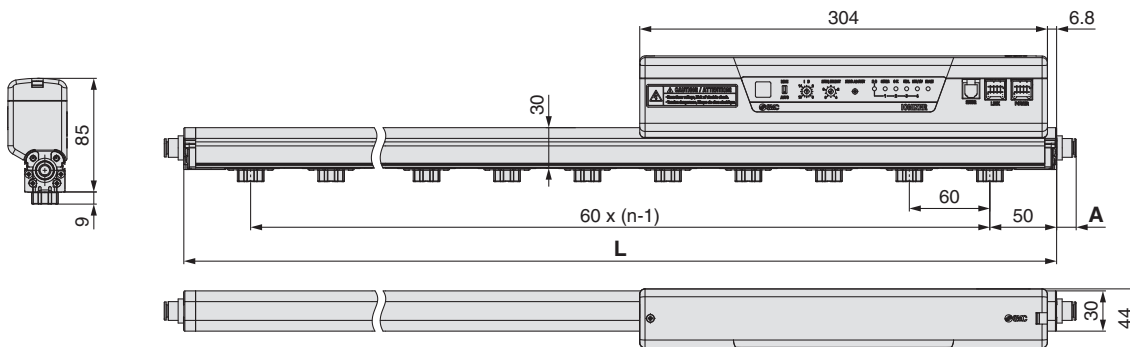


Squadretta intermedia IZS40-BM



Dimensioni

Ionizzatore IZS41, 42



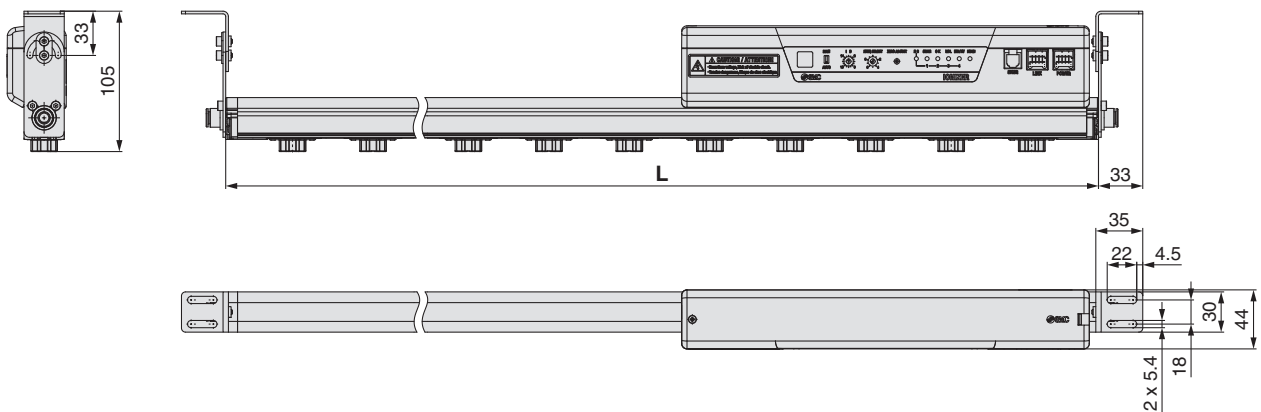
Raccordo istantaneo

	Diam. est. tubo applicabile	A [mm]
Millimetri	Ø 4	13
	Ø 6	13
	Ø 8	15
	Ø 10	22
Pollici	Ø 3/16"	15
	Ø 1/4"	14
	Ø 5/16"	15
	Ø 3/8"	23

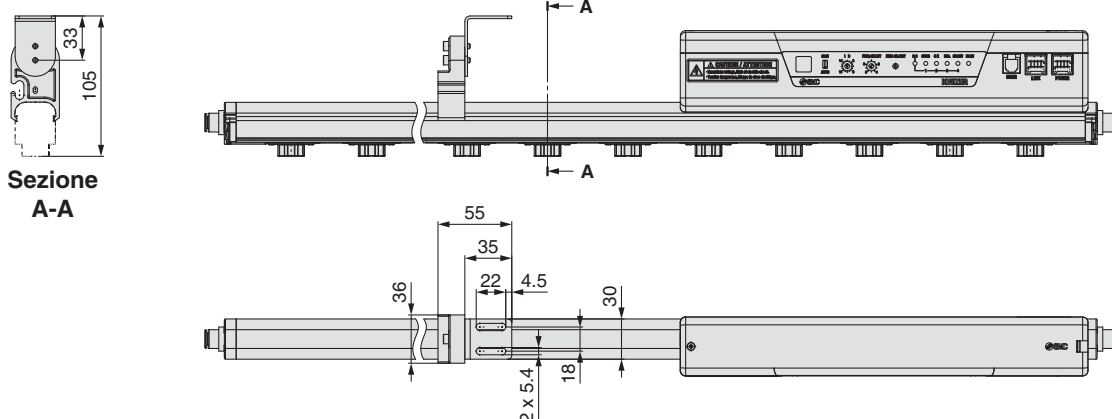
n (Numero di cartucce elettrodo), Dimensioni L

Codice	n	L [mm]
IZS4ü-340	5	340
IZS4ü-400	6	400
IZS4ü-460	7	460
IZS4ü-580	9	580
IZS4ü-640	10	640
IZS4ü-820	13	820
IZS4ü-1120	18	1120
IZS4ü-1300	21	1300
IZS4ü-1600	26	1600
IZS4ü-1900	31	1900
IZS4ü-2320	38	2320
IZS4ü-2500	41	2500

Squadretta d'estremità IZS40-BE



Squadretta intermedia IZS40-BM

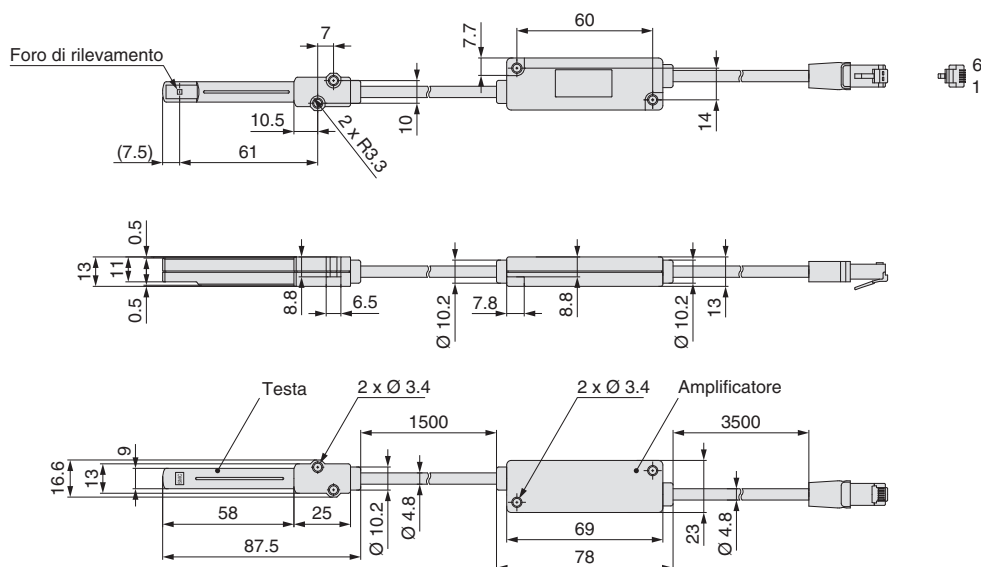


Sezione
A-A

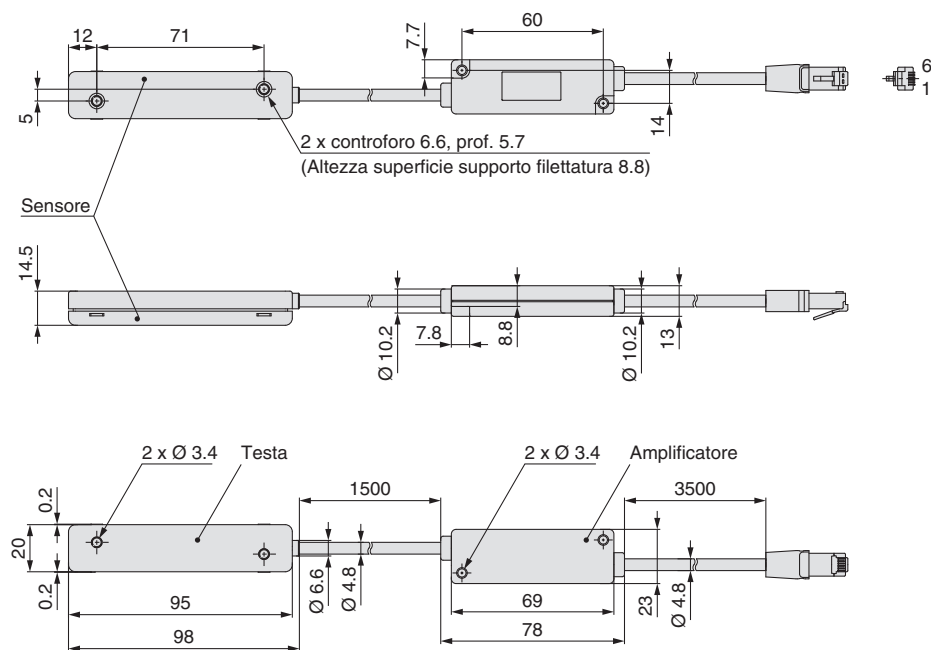
Serie IZS40/41/42

Dimensioni

Sensore di retroazione IZS31-DF



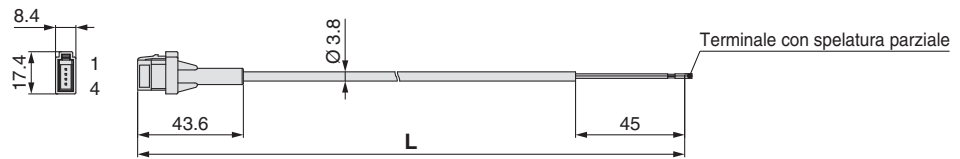
Sensore di bilanciamento automatico [tipo ad alta precisione] IZS31-DG



Dimensioni

Cavo di alimentazione

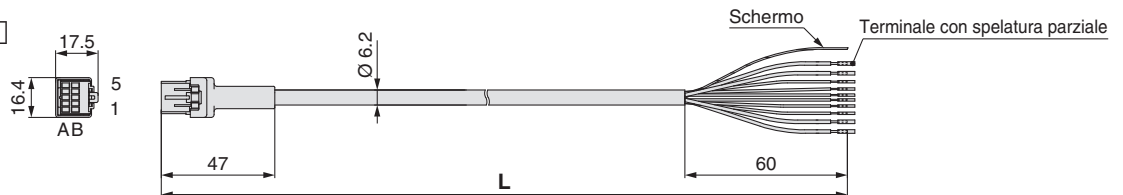
IZS40-CP



Specifiche del cavo

N. di cavi/Taglia	3 fili/AWG24	
Conduttore	Sezione trasversale nominale	0.2 mm ²
	Diametro esterno	0.66 mm
Isolamento	Diametro esterno	1.0 mm
	Materiale	PVC senza piombo
Rivestimento	Materiale	PVC senza piombo
	Diametro esterno	3.8 mm

IZS41-CP

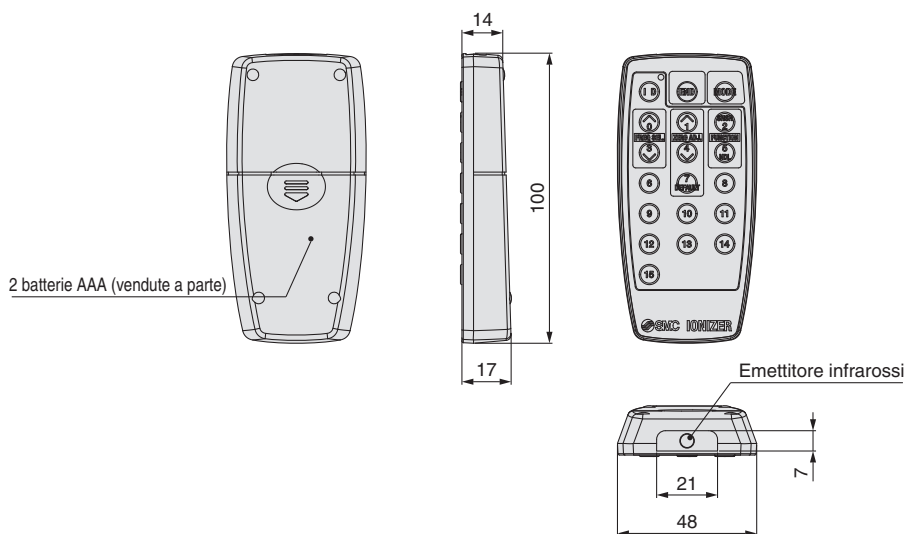


Specifiche del cavo

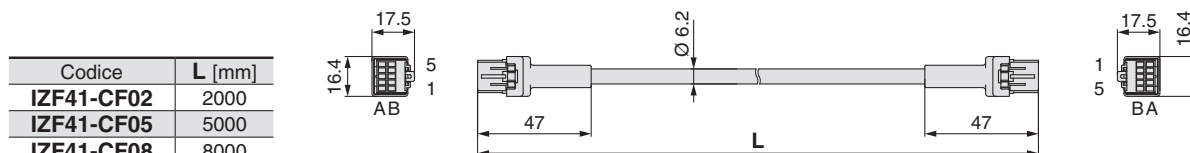
N. di cavi/Taglia	10 fili/AWG20 (4 fili), AWG28 (6 fili)	
Conduttore	Sezione trasversale nominale	0.54 mm ² (4 fili), 0.09 mm ² (6 fili)
	Diametro esterno	0.96 mm (4 fili), 0.38 mm (6 fili)
Isolamento	Diametro esterno	1.4 mm blu, marrone 0.7 mm bianco, verde, verde chiaro, viola, grigio, giallo
	Materiale	PVC per alte temperature
Rivestimento	Materiale	PVC per alte temperature
	Diametro esterno	6.2 mm

Codice	L [mm]
IZS40-CP	3000
IZS41-CP	
IZS40-CPZ	9800
IZS41-CPZ	

Controllore remoto



Cablaggio di interconnessione IZF41-CF



Codice	L [mm]
IZF41-CF02	2000
IZF41-CF05	5000
IZF41-CF08	8000



Serie IZS40/41/42

Precauzioni specifiche del prodotto 1

Leggere attentamente prima dell'uso.

Vedere le istruzioni di sicurezza sul retro della copertina.

Selezione

⚠️ Precauzione

1. Il presente prodotto è destinato all'uso in impianti generici dell'industria dell'automazione (FA).

Contattare SMC nel caso in cui il prodotto sia destinato ad altre applicazioni (specialmente quelle elencate a pagina 18).

2. Utilizzare il prodotto all'interno del campo di tensione e temperatura specificato.

L'uso del prodotto al di fuori della tensione indicata può provocare malfunzionamenti, danni, scariche elettriche o incendio.

3. Utilizzare aria compressa pulita come fluido. (Qualità dell'aria classe 2.6.3 indicata nella norma ISO 8573-1: si raccomanda 2001). Il prodotto non è antideflagrante. Non utilizzare gas infiammabile o esplosivo come fluido né utilizzare il presente prodotto in presenza di tali gas.

Contattare SMC per l'utilizzo di fluidi diversi dall'aria compressa pulita.

Il prodotto non è antideflagrante. Non utilizzare gas infiammabile o esplosivo come fluido né utilizzare il presente prodotto in presenza di tali gas. Contattare SMC per l'utilizzo di fluidi diversi dall'aria compressa pulita.

4. Il prodotto non è antideflagrante.

Non utilizzare il prodotto in ambienti in cui possono verificarsi esplosioni di polvere o in cui vengono utilizzati gas esplosivi o infiammabili. Rischio di incendi.

⚠️ Precauzione

1. La specifica camera sterile non è disponibile per questo prodotto.

Il prodotto non è stato previamente pulito. Prima dell'uso in camera sterile, lavarlo per alcuni minuti assicurandosi di raggiungere il livello di pulizia richiesto. Una minima quantità di particelle viene generata a causa dell'usura degli elettrodi mentre lo ionizzatore è in funzione.

Montaggio

⚠️ Attenzione

1. Riservare uno spazio sufficiente per manutenzione, collegamento e cablaggio.

Calcolare uno spazio sufficiente affinché i tubi dell'aria collegati ai raccordi istantanei possano essere collegati/scollegati agevolmente.

Per evitare di forzare eccessivamente il connettore e il raccordo istantaneo, rispettare il raggio di curvatura minimo del cavo e del tubo ed evitare di piegarli ad angolo acuto.

Una torsione o una curvatura eccessiva possono causare malfunzionamenti, rottura del cavo, incendio.

Raggio di curvatura minimo: Cavo di alimentazione: 38 mm

Cablaggio di interconnessione: 38 mm

Cavo sensore: 25 mm

* Sopra viene indicato il cablaggio con raggio di curvatura minimo fisso ammissibile a una temperatura di 20 °C. Se utilizzato al di sotto di tale temperatura, il connettore potrebbe essere sottoposto a tensioni eccessive anche in presenza di un raggio di curvatura minimo ammissibile. Consultare il manuale di istruzioni o il catalogo dei tubi a proposito del raggio minimo di curvatura dei tubi.

2. Montare il prodotto su una superficie piana.

In presenza di irregolarità, rotture o differenze d'altezza, l'alloggiamento o le squadrette potrebbero essere sottoposti a tensione eccessiva con conseguenti danni. Non fare scivolare, né sottoporre a forti urti. In caso contrario, si potrebbero provocare danni o incidenti. Non fare scivolare, né sottoporre a forti urti. In caso contrario, si potrebbero provocare danni o incidenti.

Montaggio

⚠️ Attenzione

3. Installare il prodotto in modo che l'intera barra non abbia una flessione eccessiva.

Per una lunghezza della barra di 820 mm o più, reggere la barra su entrambe le estremità e nel mezzo usando le squadrette (IZS40-BM). Se la barra viene sostenuta solo alle due estremità, il peso stesso della barra provoca una flessione con conseguente danno della barra.

4. Non utilizzare il prodotto in presenza di fonti di rumore (campi elettromagnetici, picchi di tensione o simili).

L'utilizzo del sensore elettrostatico in tali condizioni può provocare il malfunzionamento, il deterioramento o la rottura dei dispositivi interni. Adottare provvedimenti contro il rumore ed evitare che le linee si incrocino o entrino in contatto tra loro.

5. Osservare le coppie di serraggio indicate durante l'installazione dello ionizzatore.

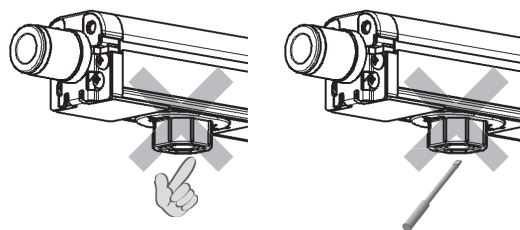
Le viti e i supporti di montaggio potrebbero rompersi se sottoposti ad una coppia di serraggio eccessiva. Una coppia di serraggio insufficiente potrebbe invece provocare l'allentamento delle connessioni. Consultare il manuale operativo per maggiori dettagli.

6. Non toccare direttamente l'elettrodo con le dita o con attrezzi metallici.

Se si usa un dito per toccare l'elettrodo, questo può rimanere incastrato o possono verificarsi lesioni o scosse elettriche per aver toccato l'apparecchiatura circostante. Inoltre, se l'elettrodo o la cartuccia sono danneggiati con un utensile, le specifiche non verranno rispettate e potrebbero verificarsi danni e/o incidenti.

⚠️ Pericolo di alta tensione

Gli elettrodi sono ad alta tensione. Non toccarli mai perché sussiste il pericolo di scosse elettriche o lesioni dovute ad un'azione evasiva in caso di temporanea scossa elettrica causata dall'inserimento di corpi estranei nella cartuccia dell'elettrodo o dal contatto con l'elettrodo.



7. Non applicare nastri adesivi o etichette sul corpo.

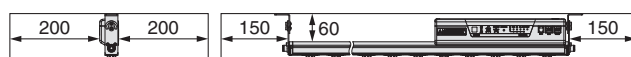
Se un nastro adesivo o un sigillo contiene adesivi conduttivi o vernici riflettenti, si può verificare un fenomeno dielettrico dovuto agli ioni generati, con conseguente carica elettrostatica o perdite elettriche. Evitare l'uso di tale nastro e di tali sigilli in quanto non solo causerà difficoltà nel mantenere le prestazioni del prodotto, ma potrebbe anche provocare il guasto del prodotto.

8. L'installazione deve essere effettuata con l'alimentazione spenta.

⚠️ Precauzione

1. Non installare la serie IZS40 in un luogo in cui le pareti o le strutture si trovino all'interno del campo indicato nella figura seguente.

Se le strutture, comprese le pareti o gli elementi conduttivi, sono situate vicino all'unità, gli ioni generati non raggiungeranno effettivamente l'oggetto, e le specifiche potrebbero non essere soddisfatte, o causare il guasto del prodotto o scosse elettriche dovute a dielettricità o perdite elettriche. Installare il prodotto secondo le dimensioni indicate nella figura seguente, tenendolo lontano da strutture o elementi conduttivi.



Unità: mm



Serie IZS40/41/42

Precauzioni specifiche del prodotto 2

Leggere attentamente prima dell'uso.

Vedere le istruzioni di sicurezza sul retro della copertina.

Montaggio

⚠ Precauzione

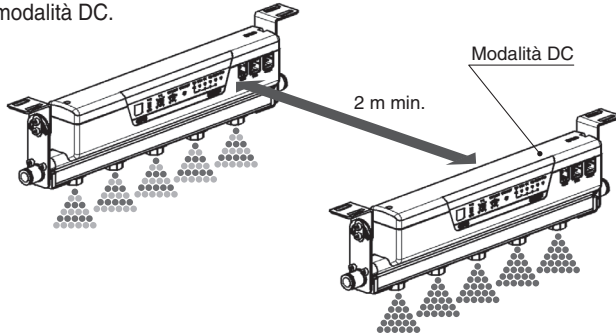
2. Dopo l'installazione, verificare gli effetti della rimozione dell'elettricità statica.

Gli effetti variano in funzione delle condizioni ambientali e d'esercizio. Dopo l'installazione, verificare gli effetti della rimozione dell'elettricità statica.

3. Durante l'installazione di IZS41 o IZS42 in prossimità di uno ionizzatore che funziona in modalità DC, posizionarli almeno a 2 metri di distanza tra loro.

Quando si utilizza IZS41 o IZS42 vicino a uno ionizzatore in modalità DC, mantenere uno spazio di almeno 2 m tra loro.

La tensione di offset potrebbe non essere regolata dal sensore interno a causa degli ioni scaricati dallo ionizzatore che funziona in modalità DC.



Cablaggio / Connessione

⚠ Attenzione

- Prima di procedere al cablaggio, verificare che la tensione di alimentazione sia sufficiente e compresa entro i limiti delle specifiche.
- Per conservare le prestazioni del prodotto, collegare un'alimentazione DC UL di classe 2 indicata nel National Electric Code (NEC) o classificata come alimentazione elettrica limitata in conformità con UL60950.
- Mettere a terra il cavo F.G. con max. 100 Ω secondo le istruzioni di questo catalogo. Una messa a terra incompleta o l'assenza di messa a terra non solo impedisce la manutenzione delle prestazioni del prodotto, ma può anche causare guasti o danni al prodotto o scosse elettriche al corpo umano.
- Assicurarsi di interrompere l'alimentazione prima di effettuare il cablaggio (compresa la connessione/disconnessione del connettore).
- Per collegare un sensore di retroazione o un sensore di autobilanciamento allo ionizzatore, utilizzare il cavo fornito insieme al sensore. Non smontare né modificare lo ionizzatore.
- Prima di alimentare il prodotto, prestare particolare attenzione al cablaggio e all'ambiente circostante e confermare la sicurezza.
- Non collegare né rimuovere i connettori, compreso il cavo di alimentazione, senza aver prima interrotto l'alimentazione. In caso contrario, si potrebbero provocare malfunzionamenti allo ionizzatore.
- Se la linea di alimentazione e la linea di alta pressione seguono lo stesso percorso, le interferenze potrebbero provocare il malfunzionamento del prodotto. Utilizzare dunque un cablaggio separato per questo prodotto.
- Escludere la presenza di errori di cablaggio prima dell'avvio del prodotto. Un cablaggio scorretto provocherà danni e malfunzionamenti al prodotto.
- Sciagquare le connessioni prima dell'uso. Sciagquare prima, fare particolare attenzione per evitare la penetrazione di particelle, gocce d'acqua o d'olio all'interno delle connessioni.

Cablaggio / Connessione

⚠ Attenzione

11. Cablaggio di interconnessione dello ionizzatore.

Per il cablaggio di interconnessione degli ionizzatori, usare cavi di interconnessione per il collegamento tra gli ionizzatori. Usare un cavo di alimentazione per il collegamento tra lo ionizzatore e l'alimentazione o un dispositivo esterno. (Con IZS 4 0 non è possibile il cablaggio di interconnessione). Il numero di ionizzatori che possono essere collegati usando i cavi di interconnessione varia a seconda del cavo di alimentazione; la lunghezza dei cavi di interconnessione; l'uso di sensori esterni e/o modelli. Consultare la tabella sotto "Numero collegabile di ionizzatori con cavi di interconnessione".

I modelli IZS41 e IZS42 possono essere collegati nello stesso cablaggio di interconnessione ma non è possibile il cablaggio combinato delle specifiche I/O NPN e PNP.

Contattare SMC in caso di condizioni di collegamento diverse da quelle indicate nella tabella sotto.

Numero collegabile di ionizzatori (IZS41) con cavi di interconnessione (senza sensore esterno)

Simbolo lunghezza barra	Lunghezza cavo di alimentazione: 3 m										Lunghezza cavo di alimentazione: 10 m										
	Lunghezza cavi di interconnessione (stessa lunghezza cavo) m										Lunghezza cavi di interconnessione (stessa lunghezza cavo) m										
340	1	2	3	4	5	6	7	8	9	10	1	2	3	4	5	6	7	8	9	10	
400																7 unità	6 unità				
460																					
580				7 unità										8 unità							
640																					
820																					
1120			8 unità					5 unità		4 unità					5 unità				4 unità		
1300																					
1600																					
1900																					
2320																					
2500																					3 unità

Numero collegabile di ionizzatori (IZS42) con cavi di interconnessione (senza sensore esterno)

Simbolo lunghezza barra	Lunghezza cavo di alimentazione: 3 m										Lunghezza cavo di alimentazione: 10 m										
	Lunghezza cavi di interconnessione (stessa lunghezza cavo) m										Lunghezza cavi di interconnessione (stessa lunghezza cavo) m										
340	1	2	3	4	5	6	7	8	9	10	1	2	3	4	5	6	7	8	9	10	
400																					
460																					
580																					
640																					
820																					
1120																					
1300																					
1600																					
1900																					
2320																					
2500																					3 unità

È consigliabile che l'alimentazione usata per azionare gli ionizzatori abbia una capacità di corrente doppia rispetto al consumo totale di corrente degli ionizzatori da usare. La tensione di alimentazione deve essere compresa tra 24 e 26.4 VDC.

Per gli ionizzatori con cablaggio di interconnessione, non deve essere usato un adattatore CA.

Quando gli ionizzatori sono collegati con cablaggio di interconnessione, lo stesso segnale di ingresso funge da ingresso per tutti gli ionizzatori. Quando un segnale è emesso da almeno uno ionizzatore nel collegamento, il segnale sarà emesso dal cavo di alimentazione.

Collegare il cavo di alimentazione al connettore "POWER" del 1° ionizzatore e collegare il connettore "LINK" del 1° ionizzatore al connettore "POWER" del 2° ionizzatore con un cavo di interconnessione. Seguire la stessa procedura per collegare i successivi ionizzatori con cavi di interconnessione.





Serie IZS40/41/42

Precauzioni specifiche del prodotto 3

Leggere attentamente prima dell'uso.

Vedere le istruzioni di sicurezza sul retro della copertina.

Ambiente d'esercizio / Ambiente di stoccaggio

⚠ Attenzione

1. Rispettare il campo di temperatura del fluido e di temperatura ambiente.

LI campi della temperatura ambiente e del fluido sono compresi tra 0 e 40 °C per lo ionizzatore, da 0 a 50 °C per il sensore di retroazione e sensore di autobilanciamento (tipo ad alta precisione), da 0 a 40 °C per adattatore CA, da 0 a 45 °C per controllore remoto. Non utilizzare il sensore in presenza di sbalzi improvvisi di temperatura, nemmeno con un campo della temperatura ambiente compreso entro i limiti delle specifiche: ciò potrebbe provocare condensa.

2. Non utilizzare il prodotto in spazi chiusi.

Il prodotto utilizza il fenomeno dell'effetto corona. Non utilizzare il prodotto in spazi chiusi in presenza di ozono od ossidi di azoto, anche se in piccole quantità.

3. Ambienti sconsigliati.

Evitare di utilizzare e conservare il prodotto nei seguenti ambienti potenzialmente nocivi per il prodotto stesso.

- Non utilizzare in luoghi che superano il campo di temperatura ambiente.
- Non utilizzare in luoghi che superano il campo di umidità ambiente.
- Non utilizzare in presenza di condensa provocata da sbalzi di temperatura improvvisi.
- Non utilizzare in presenza di gas corrosivi o esplosivi o di combustibili volatili. Non utilizzare in atmosfere in cui si trovino particelle, polveri conduttive di ferro, condensa d'olio, sale, solventi, polvere volatile, olio da taglio (acqua, liquidi), eccetera.
- Non utilizzare in presenza di aria ventilata da un condizionatore direttamente sul prodotto.
- Non utilizzare in uno spazio chiuso senza ventilazione.
- Non utilizzare in luoghi esposti direttamente al sole o a fonti di calore.
- Non utilizzare in presenza di forti interferenze magnetiche (forti campi elettrici o magnetici, picchi).
- Non utilizzare laddove l'elettricità statica viene scaricata sul corpo principale.
- Non utilizzare in presenza di alta frequenza.
- Non utilizzare laddove il prodotto possa essere danneggiato da sovratensioni di origine atmosferica.
- Non utilizzare in ambienti nei quali il corpo principale sia esposto a vibrazioni dirette o colpi.
- Non utilizzare in presenza di forze tali da deformare il prodotto; non applicare pesi sul prodotto.

4. Non utilizzare aria contenente condensa o polvere.

L'aria contenente condensa o polvere influisce negativamente sulle prestazioni e accorcia i cicli di manutenzione.

Installare un essiccatore (serie IDF), filtro modulare (serie AF/AFF) e/o microfiltro disoleatore (serie AFM/AM) per ottenere aria compressa trattata (qualità aria di classe 2.6.3 o superiore in conformità con la norma ISO 8573-1: si raccomanda 2001 per il funzionamento).

5. Lo ionizzatore, sensore di retroazione, sensore di autobilanciamento, controllore remoto, adattatore CA non sono resistenti a sovratensioni di origine atmosferica.

6. Effetti sui dispositivi medici impiantabili.

Le onde elettromagnetiche emesse da questo prodotto possono interferire con dispositivi medici impiantabili come pacemaker cardiaci e defibrillatori cardioverter, con conseguente malfunzionamento del dispositivo medico o altri effetti avversi.

Si prega di usare estrema cautela quando si utilizzano apparecchiature che possono avere un effetto negativo sul dispositivo medico impiantabile. Leggere attentamente le precauzioni indicate nel catalogo, nel manuale operativo, ecc. del dispositivo medico impiantabile, oppure contattare direttamente il produttore per ulteriori dettagli sui tipi di apparecchiature da evitare.

Manutenzione

⚠ Attenzione

1. Ispezionare periodicamente lo ionizzatore e pulire gli elettrodi.

Ispezionare regolarmente se il prodotto funziona con guasti non rilevati o meno. La manutenzione deve essere eseguita da un operatore che abbia sufficiente conoscenza ed esperienza. Se le particelle si attaccano all'elettrodo, utilizzandolo per lunghi periodi di tempo, le prestazioni di neutralizzazione statica si riducono.

Sostituire la cartuccia dell'elettrodo, se gli elettrodi sono usurati e le prestazioni statiche di neutralizzazione non vengono ripristinate anche dopo essere stati puliti.

⚠ Pericolo di alta tensione

Questo prodotto contiene un circuito di generazione ad alta tensione.

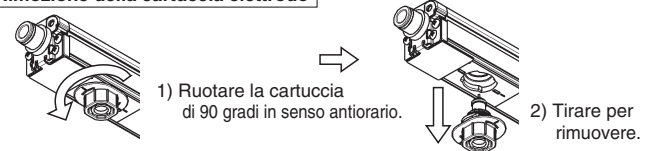
Quando si esegue l'ispezione di manutenzione, verificare che l'alimentazione elettrica dello ionizzatore sia spenta. Non smontare o modificare mai lo ionizzatore, poiché ciò potrebbe non solo compromettere il funzionamento del prodotto, ma anche provocare scosse elettriche o perdite elettriche.

2. Quando si pulisce l'elettrodo o si sostituisce la cartuccia dell'elettrodo, assicurarsi di spegnere l'alimentazione elettrica o l'alimentazione dell'aria al corpo.

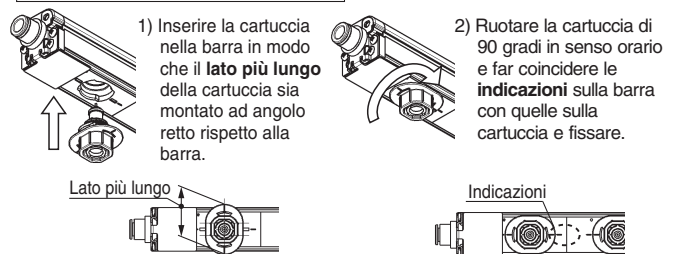
Se gli elettrodi vengono toccati mentre il prodotto è sotto tensione, ciò può causare scosse elettriche o incidenti.

Se si tenta di sostituire le cartucce dell'elettrodo prima di rimuovere l'alimentazione dell'aria, le cartucce dell'elettrodo potrebbero fuoriuscire inaspettatamente a causa della presenza di aria di alimentazione. Rimuovere l'aria di alimentazione prima di sostituire le cartucce. Se le cartucce degli elettrodi non sono montate saldamente sulla barra, possono fuoriuscire o sganciarsi quando il prodotto viene alimentato con aria. Montare saldamente o rimuovere le cartucce dell'elettrodo facendo riferimento alle istruzioni riportate di seguito.

Rimozione della cartuccia elettrodo



Montaggio della cartuccia elettrodo



3. Effettuare il rilevamento in assenza di pezzi. (IZS41, 42)

4. Non smontare né modificare il prodotto.

Ciò potrebbe provocare scariche elettriche, danni e/o incendi. I prodotti smontati o modificati potrebbero non fornire le prestazioni garantite nelle specifiche, e non essere più coperti da garanzia.

5. Non azionare il prodotto con le mani umide.

Per evitare folgorazioni o altri incidenti.



Serie IZS40/41/42

Precauzioni specifiche del prodotto 4

Leggere attentamente prima dell'uso.

Vedere le istruzioni di sicurezza sul retro della copertina.

Uso

Precauzione

- 1. Non lasciar cadere, urtare né applicare urti eccessivi (100 m/s² o meno) durante l'uso.**

Anche in assenza di conseguenze apparenti, le parti interne potrebbero essere danneggiate e causare malfunzionamenti.

- 2. Durante l'installazione del prodotto, fare attenzione che non siano applicati momenti sul controllore e sulle estremità della barra.**




Se si regge una delle estremità della barra, si potrebbe danneggiare il prodotto.

- 3. Per il montaggio e lo smontaggio del cavo, stringere con un dito il gancio dell'innesto, quindi collegarlo/scollegarlo correttamente.**

Se l'innesto modulare forma un angolo difficile da montare/smontare, la sezione di montaggio del jack potrebbe danneggiarsi e causare danni.

Istruzioni di sicurezza

Le istruzioni di sicurezza servono per prevenire situazioni pericolose e/o danni alle apparecchiature. Il grado di pericolosità è indicato dalle diciture di "Precauzione", "Attenzione" o "Pericolo". Rappresentano avvisi importanti relativi alla sicurezza e devono essere seguiti assieme agli standard internazionali (ISO/IEC)*1) e altri regolamenti sulla sicurezza.

-  **Precauzione:** **Precauzione** indica un pericolo con un livello basso di rischio che, se non viene evitato, potrebbe provocare lesioni lievi o medie.
-  **Attenzione:** **Attenzione** indica un pericolo con un livello medio di rischio che, se non viene evitato, potrebbe provocare lesioni gravi o la morte.
-  **Pericolo:** **Pericolo** indica un pericolo con un livello alto di rischio che, se non viene evitato, provocherà lesioni gravi o la morte.

- 1) ISO 4414: Pneumatica – Regole generali relative ai sistemi pneumatici.
ISO 4413: Idraulica – Regole generali relative ai sistemi.
IEC 60204-1: Sicurezza dei macchinari – Apparecchiature elettriche delle macchine. (Parte 1: norme generali)
ISO 10218-1: Sicurezza dei robot industriali di manipolazione. ecc.

Attenzione

1. La compatibilità del prodotto è responsabilità del progettista dell'impianto o di chi ne definisce le specifiche tecniche.

Dato che il presente prodotto viene usato in diverse condizioni operative, la sua compatibilità con un determinato impianto deve essere decisa dalla persona che progetta l'impianto o ne decide le caratteristiche tecniche in base ai risultati delle analisi e prove necessarie. La responsabilità relativa alle prestazioni e alla sicurezza dell'impianto è del progettista che ha stabilito la compatibilità con il prodotto. La persona addetta dovrà controllare costantemente tutte le specifiche del prodotto, facendo riferimento ai dati del catalogo più aggiornato con l'obiettivo di prevedere qualsiasi possibile guasto dell'impianto al momento della configurazione dello stesso.

2. Solo personale qualificato deve azionare i macchinari e gli impianti.

Il presente prodotto può essere pericoloso se utilizzato in modo scorretto. Il montaggio, il funzionamento e la manutenzione delle macchine o dell'impianto che comprendono il nostro prodotto devono essere effettuati da un operatore esperto e specificamente istruito.

3. Non effettuare la manutenzione o cercare di rimuovere il prodotto e le macchine/impianti se non dopo aver verificato le condizioni di sicurezza.

1. L'ispezione e la manutenzione della macchina/impianto possono essere effettuate solo ad avvenuta conferma dell'attivazione delle posizioni di blocco di sicurezza specificamente previste.
2. Al momento di rimuovere il prodotto, confermare che le misure di sicurezza di cui sopra siano implementate e che l'alimentazione proveniente da qualsiasi sorgente sia interrotta. Leggere attentamente e comprendere le precauzioni specifiche del prodotto di tutti i prodotti relativi.
3. Prima di riavviare la macchina/impianto, prendere le dovute precauzioni per evitare funzionamenti imprevisti o malfunzionamenti.

4. Contattare prima SMC e tenere particolarmente in considerazione le misure di sicurezza se il prodotto viene usato in una delle seguenti condizioni.

1. Condizioni o ambienti che non rientrano nelle specifiche date, l'uso all'aperto o in luoghi esposti alla luce diretta del sole.
2. Impiego nei seguenti settori: nucleare, ferroviario, aviazione, spaziale, dei trasporti marittimi, degli autotrasporti, militare, dei trattamenti medici, alimentare, della combustione e delle attività ricreative. Oppure impianti a contatto con alimenti, circuiti di blocco di emergenza, applicazioni su presse, sistemi di sicurezza o altre applicazioni inadatte alle specifiche standard descritte nel catalogo del prodotto.
3. Applicazioni che potrebbero avere effetti negativi su persone, cose o animali, e che richiedano pertanto analisi speciali sulla sicurezza.
4. Utilizzo in un circuito di sincronizzazione che richiede un doppio sistema di sincronizzazione per evitare possibili guasti mediante una funzione di protezione meccanica e controlli periodici per confermare il funzionamento corretto.

Precauzione

1. Questo prodotto è stato progettato per l'uso nell'industria manifatturiera.

Il prodotto qui descritto è previsto basicamente per l'uso pacifico nell'industria manifatturiera.

Se è previsto l'utilizzo del prodotto in altri tipi di industrie, consultare prima SMC per informarsi sulle specifiche tecniche o all'occorrenza stipulare un contratto.

Per qualsiasi dubbio, contattare la filiale di vendita più vicina.

Limitazione di garanzia ed esonero di responsabilità/ Requisiti di conformità

Il prodotto usato è soggetto alla seguente "Limitazione di garanzia ed esonero di responsabilità" e "Requisiti di conformità". Leggerli e accettarli prima dell'uso.

Limitazione di garanzia ed esonero di responsabilità

1. Il periodo di garanzia del prodotto è di 1 anno in servizio o 18 mesi dalla consegna, a seconda di quale si verifichi prima.²⁾ Inoltre, il prodotto dispone di una determinata durabilità, distanza di funzionamento o parti di ricambio. Consultare la filiale di vendita più vicina.
2. Per qualsiasi guasto o danno subito durante il periodo di garanzia di nostra responsabilità, sarà effettuata la sostituzione del prodotto o dei pezzi necessari. Questa limitazione di garanzia si applica solo al nostro prodotto in modo indipendente e non ad altri danni che si sono verificati a conseguenza del guasto del prodotto.
3. Prima di utilizzare i prodotti di SMC, leggere e comprendere i termini della garanzia e gli esoneri di responsabilità indicati nel catalogo del prodotto specifico.
- 2) Le ventose per vuoto sono escluse da questa garanzia di 1 anno. Una ventosa per vuoto è un pezzo consumabile pertanto è soggetto a garanzia per un anno a partire dalla consegna. Inoltre, anche durante il periodo di garanzia, l'usura del prodotto dovuta all'uso della ventosa per vuoto o il guasto dovuto al deterioramento del materiale in plastica non sono coperti dalla garanzia limitata.

Requisiti di conformità

1. È assolutamente vietato l'uso dei prodotti di SMC negli impianti di produzione per la fabbricazione di armi di distruzione di massa o altro tipo di armi.
2. Le esportazioni dei prodotti o della tecnologia di SMC da un paese a un altro sono regolate dalle relative leggi e norme sulla sicurezza dei paesi impegnati nella transazione. Prima di spedire un prodotto di SMC in un altro paese, assicurarsi di conoscere e osservare tutte le norme locali che regolano l'esportazione in questione.

Precauzione

I prodotti SMC non sono stati progettati per essere utilizzati come strumenti per la metrologia legale.

Gli strumenti di misurazione fabbricati o venduti da SMC non sono stati omologati tramite prove previste dalle leggi sulla metrologia (misurazione) di ogni paese.

Pertanto, i prodotti SMC non possono essere utilizzati per attività o certificazioni imposte dalle leggi sulla metrologia (misurazione) di ogni paese.

Istruzioni di sicurezza

Assicurarsi di leggere le "Precauzioni per l'uso dei prodotti di SMC" (M-E03-3) prima dell'uso.

Storico revisioni

Edizione C	- È stata aggiunta una cartuccia energetica a risparmio energetico ad alta efficienza. - Il contenuto dei dati tecnici è stato rivisto. - Informazioni sugli effetti sui dispositivi medici impiantabili sono state aggiunte alle precauzioni specifiche del prodotto.	YR
-------------------	--	----

SMC Corporation (Europe)

Austria	+43 (0)2262622800	www.smc.at	office@smc.at
Belgium	+32 (0)33551464	www.smc.be	info@smc.be
Bulgaria	+359 (0)2807670	www.smc.bg	office@smc.bg
Croatia	+385 (0)13707288	www.smc.hr	office@smc.hr
Czech Republic	+420 541424611	www.smc.cz	office@smc.cz
Denmark	+45 70252900	www.smc.dk.com	smc@smcdk.com
Estonia	+372 6510370	www.smc.pneumatics.ee	info@smcee.ee
Finland	+358 207513513	www.smc.fi	smc.fi@smc.fi
France	+33 (0)164761000	www.smc-france.fr	info@smc-france.fr
Germany	+49 (0)61034020	www.smc.de	info@smc.de
Greece	+30 210 2717265	www.smchellas.gr	sales@smchellas.gr
Hungary	+36 23513000	www.smc.hu	office@smc.hu
Ireland	+353 (0)14039000	www.smcautomation.ie	sales@smcautomation.ie
Italy	+39 03990691	www.smcitalia.it	mailbox@smcitalia.it
Latvia	+371 67817700	www.smc.lv	info@smc.lv

Lithuania	+370 5 2308118	www.smclt.lt	info@smclt.lt
Netherlands	+31 (0)205318888	www.smc.nl	info@smc.nl
Norway	+47 67129020	www.smc-norge.no	post@smc-norge.no
Poland	+48 222119600	www.smc.pl	office@smc.pl
Portugal	+351 214724500	www.smc.eu	apoioclientept@smc.smces.es
Romania	+40 213205111	www.smcromania.ro	smcromania@smcromania.ro
Russia	+7 8123036600	www.smc.eu	sales@smcru.com
Slovakia	+421 (0)413213212	www.smc.sk	office@smc.sk
Slovenia	+386 (0)73885412	www.smc.si	office@smc.si
Spain	+34 945184100	www.smc.eu	post@smc.smces.es
Sweden	+46 (0)86031200	www.smc.nu	smc@smc.nu
Switzerland	+41 (0)523963131	www.smc.ch	helpcenter@smc.ch
Turkey	+90 212 489 0 440	www.smc.pnomatik.com.tr	info@smcpnomatik.com.tr
UK	+44 (0)845 121 5122	www.smc.uk	sales@smc.uk