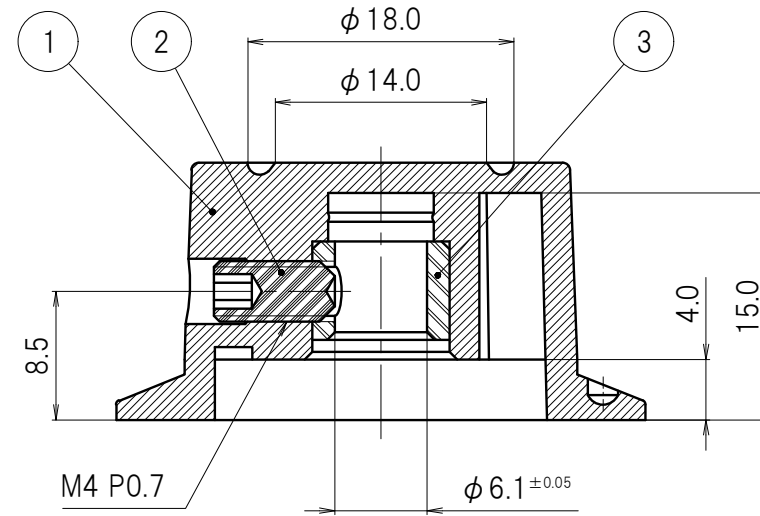
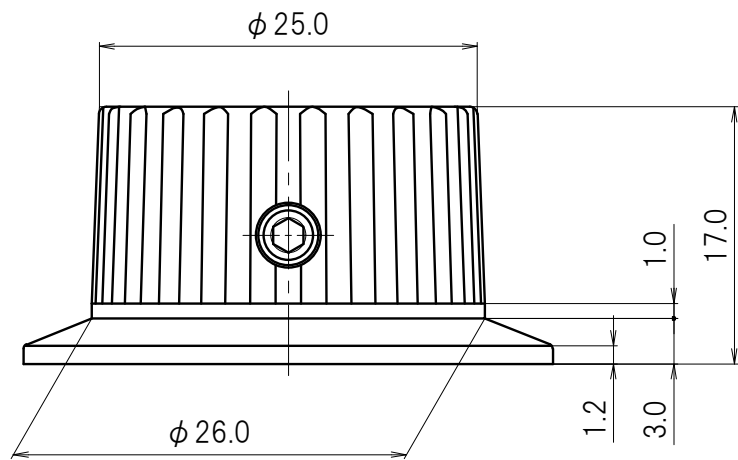
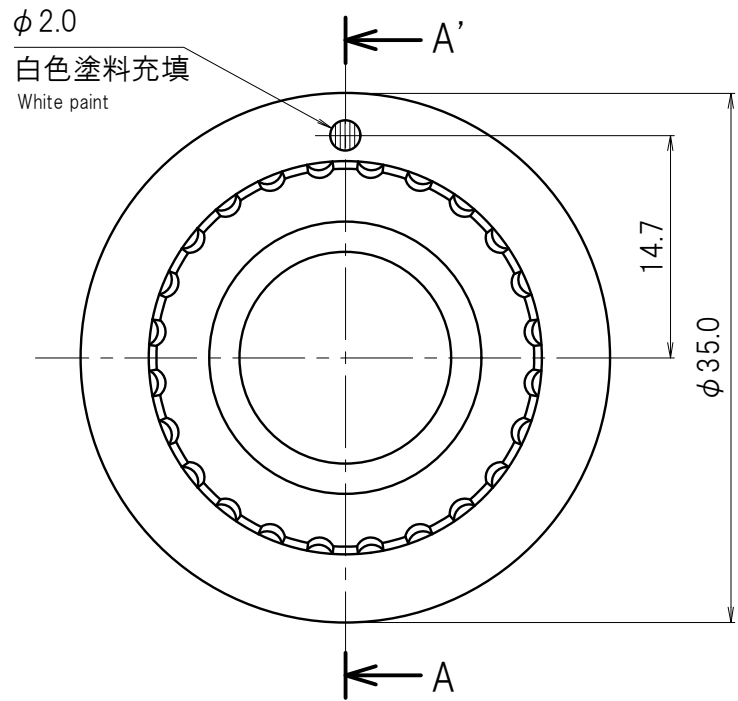
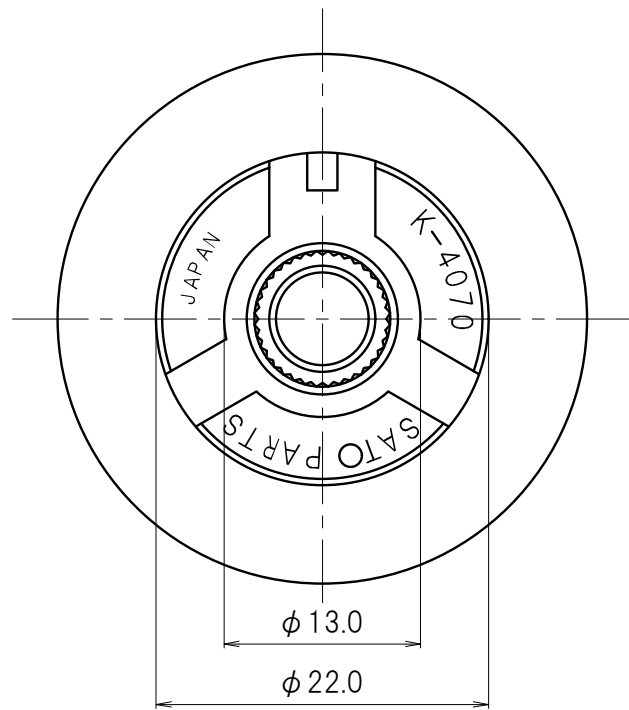


MARK 記号	DATE 日付	REVISION RECORDS 改版記事	SIGN 相当
△	2010.12.15	図面整備のため、旧図番2022A1→新図番K-4070A1にて新規書替。	T.Miura
△	2021.12.1	UL難燃グレード「94V-0」削除。	T.Morikawa
△			
△			
△			



A-A' SECTION



3	Insert metal インサート金具	1	Brass 黄銅			
2	Set screw 止めねじ M4×8 P0.7	1	Steel 合金鋼		Black oxide coating 黒色酸化皮膜	
1	Body / Black 本体 / 黒	1	Phenolic フェノール	△94V=0		
No. 番号	PARTS NAME 部品名	Q'TY 個数	MATERIAL 材質	UL	FINISH 処理	REMARKS 備考
APPROVED 承認	Y.Shigeno 2011.1.11	GENERAL TOLERANCE 一般公差	NAME 名称	K-4070 外觀図		
CHECKED 検査	K.Yui 2011.1.11	UNDER 1.00 未満	CUSTOMER カスタマー	標準品		
DRAWN 製図	T.Miura 2010.12.15	1.00 ~ 4.99	DRAWING No. 図面番号		REVISION 改版	ISSUED 出図
DESIGNED 設計		OVER 5.00 以上	K-4070A1		04	
UNIT 単位	mm	SCALE 尺度	2:1		PAGE ページ	1/1

出図印なき図面は参考図とする
図面を実測しないこと