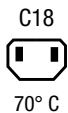


IEC Gerätestecker C14 mit Sicherungshalter 2-polig

Sicherungen nur bei entferntem
Stecker wechselbar



Beschreibung

- Einbau in Platten:
Schraubbefestigung von Frontseite
- 2 Funktionen:
Gerätestecker Schutzklasse I oder II, Sicherungshalter für Gerätesicherungseinsätze 5 x 20 mm, 1- oder 2-polig
- Steckanschlüsse 4.8 x 0.8 mm

Zulassungen

- VDE Ausweisnummer: 77560
- UL Ausweisnummer: E93617
- CSA Ausweisnummer: 70111

Merkmale

- Die einzelnen Modul-Komponenten sind bereits verdrahtet
- Mit Gerätesicherungshalter und Schraubverschlusskappe
Der Sicherungshalter erfüllt die Anforderungen der Norm IEC/EN 60601-1 für medizinische Geräte
Der Sicherungshalter kann nur mit Hilfe eines Werkzeuges geöffnet werden
Sicherungshalter von der Geräte-Aussenseite zugänglich
- Geeignet für den Einsatz in Geräten nach IEC/UL 60950

Referenzen

Für neue Anwendungen empfehlen wir den neuen Typ [4707](#)

Weblinks

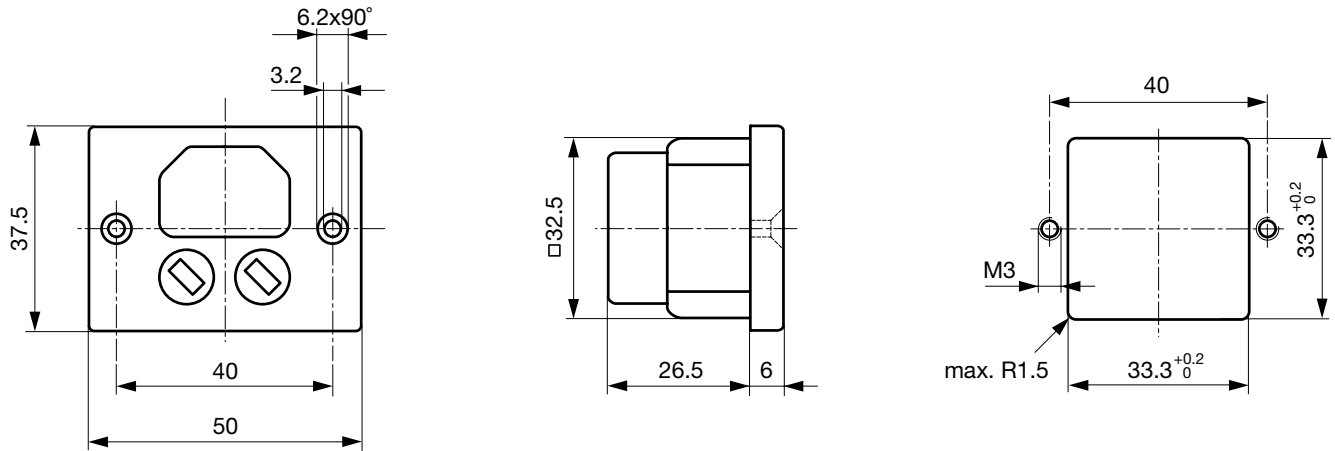
[pdf-Datenblatt](#), [html-Datenblatt](#), [Allgemeine Produktinformationen](#), [Zulassungen](#), [CE-Konformitätserklärung](#), [RoHS](#), [CHINA-RoHS](#), [REACH](#), [Mating Connectors](#), [e-Shop](#), [SCHURTER-Stock-Check](#), [Distributor-Stock-Check](#), [CAD-Zeichnungen](#), [Zubehör](#), [Detailanfrage zu Typ](#)

Technische Daten

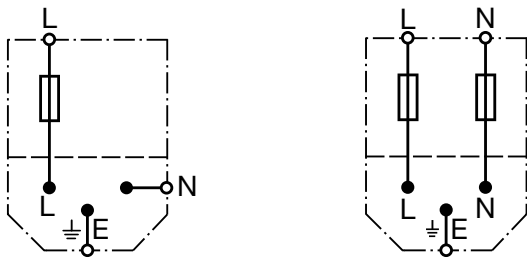
| | |
|-------------------------|---|
| Nennaten IEC | 10A / 250VAC; 50Hz |
| Nennaten UL/CSA | 6A / 250VAC; 60Hz |
| Spannungsfestigkeit | > 2 kVAC zwischen L-N > 4 kVAC zwischen L/N-PE (1 min/50Hz) |
| Zulässige Betriebstemp. | -25 °C bis 70 °C |
| Schutzgrad | von Frontseite IP 40 nach IEC 60529 |
| Schutzklasse | Geeignet für Geräte der Schutzklasse I oder II nach IEC 61140 |
| Anschluss | Steckanschlüsse 4.8 x 0.8 mm |
| Plattendicke s | Schraub: max 6mm Anzugsdrehmoment max 0.5Nm |
| Material: Gehäuse | Thermoplast, schwarz, UL 94V-0 |

| | |
|--------------------------------|--|
| Gerätestecker | C14 / C18 gemäss IEC 60320, UL 498, CSA C22.2 no. 42 (Für kalte Bedingungen) Stiftemperatur 70 °C, 10A, Schutzklasse I oder II |
| Geräte-Sicherungshalter | 1- / 2-polig, Berührungsschutzkategorie PC2 gemäss IEC 60127-6, für Gerätesicherungseinsätze 5 x 20 mm |
| Nennverlustleistung @ Tu 23 °C | 5 x 20: 1.6W (1-polig)/ 1,2W (2-polig) pro Pol |
| Leistungsaufnahme @ Tu > 23°C | Zulässige Leistungsaufnahme bei höheren Umgebungstemp. siehe Derating-Kurven |

Abmessungen

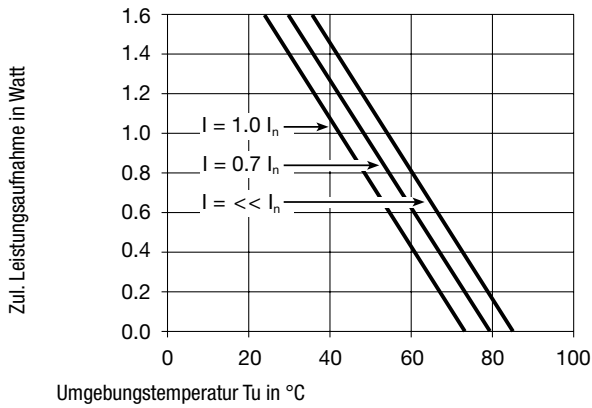


Schaltbilder

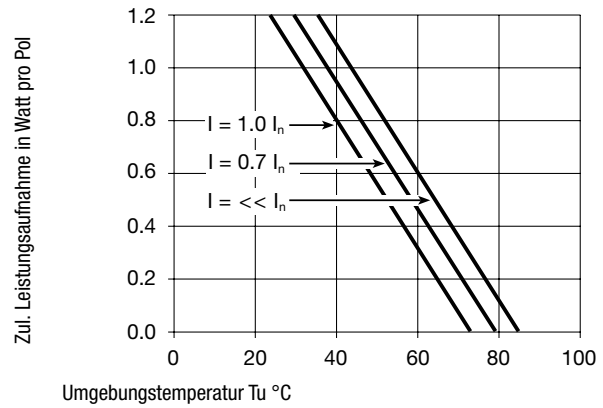


Derating Kurven

1-polig



2-polig



Alle Varianten

| Schutzklasse | G-Sicherungshalter | Gehäuse | Bestell-Nummer |
|--------------|--------------------|---------|----------------|
| I | 1-polig | schwarz | 0040.5012 |
| I | 2-polig | schwarz | 0040.5000.2 |
| II | 2-polig | schwarz | 0040.5015 |

Oft verkauft.

Sie können die Verfügbarkeit all unserer Produkte in Echtzeit prüfen: <http://www.schurter.com/de/Stock-Check/Produktverfuegbarkeit-SCHURTER>

Verpackungseinheit 100 ST

Passende Dosen

Kategorie / Beschreibung



Anschlussleitung Übersicht komplett

| | |
|--|-----------|
| Anschlussleitung mit IEC Gerätestecker C14, abisolierte Kabelenden | 6007.0204 |
| Anschlussleitung weitere Typen zu 8842/8843 | |

Gerätesteckdose Übersicht komplett



| | |
|--|--------|
| IEC Gerätesteckdose C15A für Kabelmontage, gerade | 0102 |
| IEC Gerätesteckdose C15A für Kabelmontage, gerade | 0102-G |
| IEC Gerätesteckdose C15A für Kabelmontage, abgewinkelt | 0112 |
| IEC Gerätesteckdose C13 für Kabelmontage, abgewinkelt | 4012 |
| IEC Gerätesteckdose C13 für Kabelmontage, gerade | 4022 |
| Gerätesteckdose weitere Typen zu 8842/8843 | ... |

Netzanschlussleitung Übersicht komplett



| | |
|--|-----------|
| Anschlussleitung mit IEC Gerätesteckdose C13 gerade, abisolierte Kabelenden | 6000.0214 |
| Anschlussleitung mit IEC Gerätesteckdose C13 abgewinkelt, abisolierte Kabelenden | 6000.0224 |
| EU Anschlussleitung mit IEC Gerätesteckdose C13, gerade | 6003.0215 |
| EU Anschlussleitung mit IEC Gerätesteckdose C13, gerade | 6004.0215 |
| US Anschlussleitung mit IEC Gerätesteckdose C13, gerade | 6009.1315 |
| Netzanschlussleitung weitere Typen zu 8842/8843 | ... |

Netzanschluss- oder -Weiterverbindungsleitung Übersicht komplett

| | |
|--|-----------|
| Diverse Netzanschluss- oder Netzweiterverbindungsleitung 10 A | 6003.0204 |
| Diverse Netzanschluss- oder Netzweiterverbindungsleitung 10 A | 6003.0205 |
| Diverse Netzanschluss- oder Netzweiterverbindungsleitung 10 A | 6026.0205 |
| UK Anschlussleitung mit abgemantelten Enden | 6044.0204 |
| Diverse Netzanschluss- oder Netzweiterverbindungsleitung 10 A | 6045.0114 |
| Netzanschluss- oder -Weiterverbindungsleitung weitere Typen zu 8842/8843 | ... |



Netzweiterverbindungsleitung Übersicht komplett

| | |
|---|-----------|
| Netzweiterverbindungsleitung C13, 10 A | 6007.0212 |
| Netzweiterverbindungsleitung C13, 10 A | 6007.0214 |
| Netzweiterverbindungsleitung weitere Typen zu 8842/8843 | |