

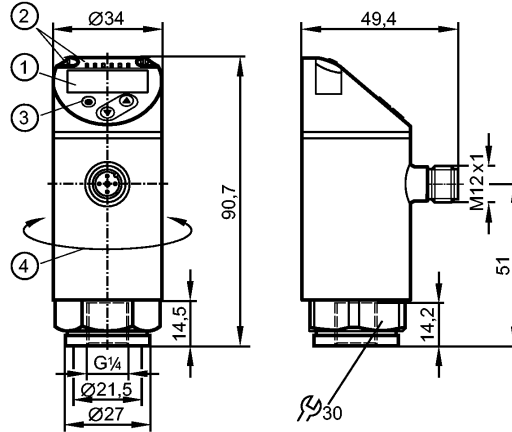


PN2070

PN-400-SER14-MFRKG/US/ V



圧力センサー



- 1: 4桁デジタル表示 / 交互表示可 (緑色/赤色)
- 2: LED (表示単位 / 出力表示)
- 3: 設定用押しボタン
- 4: ハウジング上部345°回転可能



製品特性

圧力センサー

M12コネクタ

機能設定可能

測定素子: 金属製薄膜セル

接圧部: G 1/4 I (DIN EN ISO 1179-2規格)

2出力

出力1 = スイッチング出力

出力2 = スイッチング出力 or アナログ出力

4桁デジタル表示 / 交互表示可 (緑色/赤色)

定格測定範囲: 0~400 bar / 0~5800 psi / 0~40 MPa

アプリケーション

アプリケーション

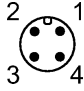
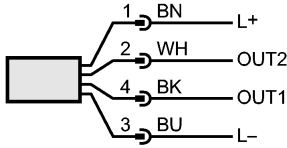
圧力: ゲージ圧
 圧力機器指令(PED)9条による液体グループ2の液体
 液体グループ1用はご相談後オプションでご用意できます。

最大許容圧力	[MPa]	80
最小破壊圧力	[MPa]	170
真空耐性	[MPa]	-0.1
媒体温度	[°C]	-25~80
電氣的仕様		
電気仕様		DC PNP / NPN
使用電源電圧範囲	[V]	DC 18~30 1)
内部消費電流	[mA]	< 35
絶縁抵抗	[MΩ]	> 100 (DC 500 V)
保護クラス		III
逆接続保護		有
出力		
出力		2出力 出力1 = スイッチング出力 出力2 = スイッチング出力 or アナログ出力
出力機能		2 x スイッチング出力 (NO / NC 設定可能) または 1 x スイッチング出力 (NO / NC 設定可能) + 1 x アナログ出力 (4~20 mA / 0~10 V: スケーリング可能 1:5)
出力開閉電流	[mA]	250
内部電圧降下	[V]	< 2

PN2070 - 圧力センサー - eclass: 27201302 / 27-20-13-02

短絡保護	有 (パルス式)		
過負荷保護回路	有		
応答周波数 [Hz]	≤ 500		
アナログ出力	4~20 mA, 0~10 V		
最大負荷 [Ω]	4~20 mA: max. 500		
最小負荷抵抗 [Ω]	0~10 V: min. 2000		
測定範囲 / 設定範囲			
定格測定範囲	0~400 bar	0~5800 psi	0~40 MPa
設定範囲			
セットポイント: SP	1.5~400 bar	20~5800 psi	0.15~40 MPa
リセットポイント: rP	1~399.5 bar	10~5790 psi	0.1~39.95 MPa
アナログスタートポイント: ASP	0~320 bar	0~4640 psi	0~32 MPa
アナログエンドポイント: AEP	80~400 bar	1160~5800 psi	8~40 MPa
ステップ	0.5 bar	10 psi	0.05 MPa
精度 / 誤差			
精度 / 誤差 (最大定格値に対する%) スパン調整比 1:1			
スイッチング精度	< ± 0.4		
総合精度 *)	< ± 0.25 (BFSL) / < ± 0.5 (LS)		
ヒステリシス	< ± 0.1		
繰返し精度 **)	< ± 0.1		
長時間安定性 ***)	< ± 0.05		
温度ドリフト (TEMPCO) [% / 10K] 温度範囲: -25~80° C			
ゼロ点誤差	0.2		
スパン誤差	0.2		
応答時間			
起動遅延時間 [s]	0.3		
スイッチング出力の最小応答時間[ms]	< 1.5		
ディレイ時間の設定 dS, dr [s]	0~50		
スイッチング出力のダンピング (dAP) [s]	0~4		
アナログ出力のダンピング (dAA) [s]	0~4		
アナログ出力の応答時間 [ms]	< 3		
ウォッチドグ機能	有		
ソフトウェア / プログラミング 設定機能	ヒステリシス/ウインド, ノーマルオープン/クローズ, ON/OFFディレイ, ダンピング, 表示単位, アナログ出力 (電流/電圧)		
インターフェース			
IO-Linkデバイス			
伝送タイプ	COM2		
IO-Link リビジョン	1.1		
SDCI適合規格	IEC 61131-9		
IO-Linkデバイス ID	459 d / 00 01 cb h		
プロファイル	Smart Sensor: Process Data Variable, Device Identification, Device Diagnosis		
SIOモード	有		
必要とするマスタポートのタイプ	A		
プロセスデータ: アナログ	1		
プロセスデータ: バイナリー	2		
最小プロセスサイクル時間 [ms]	2.3		
使用環境条件			
使用周囲温度 [°C]	-25~80		
保存温度 [°C]	-40~100		
保護構造	IP 65 / IP 67		
試験 / 認証			
圧力機器指令	健全なエンジニアリングの実践		
EMC	DIN EN 61000-6-2 DIN EN 61000-6-3		
衝撃耐性	DIN EN 60068-2-27 50 (x 9.81 m/s ²) (11 ms)		

PN2070 - 圧力センサー - eclass: 27201302 / 27-20-13-02

振動耐性	DIN EN 60068-2-6	20 (x 9.81 m/s ²) (10~2000 Hz)
MTTF [年]		129
UL 認証番号		J014
機械的仕様		
接圧部	G 1/4 I (DIN EN ISO 1179-2規格)	
媒体接触部の材質	ステンレス1.4542 (SI7400 / SUS630)	
外装材質	ステンレス1.4542 (SI7400 / SUS630), ステンレス1.4404 (V4A / SUS316L), PBT+PC-GF 30, PBT-GF 20, PC	
最小スイッチング回数		1億回
締付トルク [Nm]	25~35 (推奨締付トルク ³⁾)	
重量 [kg]		0.218
ディスプレイ / パーツ表示	表示単位	3 x LED 緑色 (bar, psi, MPa)
	スイッチング状態	2 x LED 黄色
	測定値	4桁デジタル表示 / 交互表示可 (緑色/赤色)
電気接続		
接続	M12コネクター, 金メッキ接点	
結線図		
芯線色		
BK 黒		
BN 茶		
BU 青		
WH 白		
		
	<p>OUT1: スイッチング出力またはIO-Link OUT2: スイッチング出力またはアナログ出力 (4~20 mA / 0~10 V) DIN EN 60947-5-2規格による色</p>	
備考		
備考	<p>*) BFSL = Best Fit Straight Line (最良適合直線) / LS = 限界値設定 **) 温度変化 < 10 K の場合 ***) 6ヶ月間の変化(%) 1) EN50178, SELV, PELV規格 2) 特性はステンレスV2A (1.4301 / SUS304等) と似ていますが強度はV2Aよりも優れています。 3) 締付けはパッキン潤滑油, 圧力により異なります。</p>	
梱包数 [個]		1
注意事項	<p>日本国内仕様品は日本でSI単位に設定して出荷しています。海外向けであればその旨発注の際にご連絡願います。日本国内で非法定単位の表示付き製品をご使用になる場合は経済産業省への届出または承認が必要です。詳しくはエフェクターまでお問い合わせ下さい。</p>	