

Zentralschraube, Verdrehsicherung, Abdeckkappe

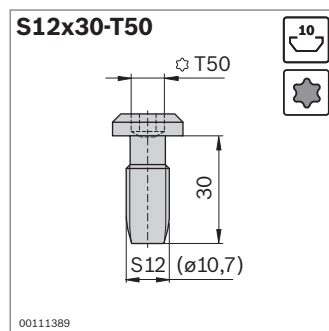
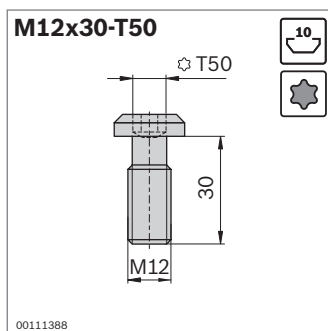
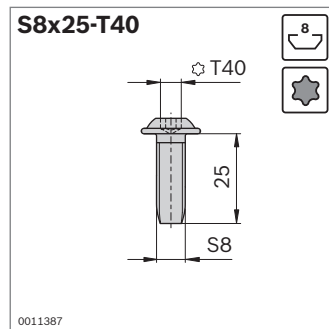
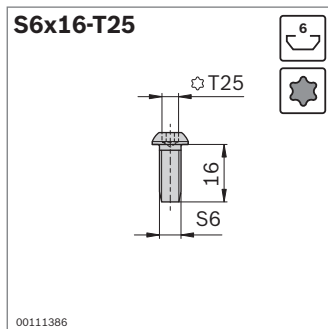


Zentralschraube

- ▶ Preiswertestes Verbindungselement
- ▶ Selbstformende Schraube, ohne Profilbearbeitung montierbar
- ▶ Profilbearbeitung:
 - Gewindeschneiden für Schraube M12x30
 - Durchgangsbohrung für Schraubendreher/ Winkelschlüssel

Werkzeug:

Winkelschlüssel (S. 14-6)



Zentralschraube	Nut	ESD	Nr.
S6x16-T25 (selbstformend)	6	⚡	3 842 528 593
S8x25-T40 (selbstformend)	8	⚡	3 842 527 174

Material: Stahl; verzinkt

Zentralschraube	Nut	ESD	Nr.
M12x30-T50	10	⚡	3 842 530 235
S12x30-T50 (selbstformend)	10	⚡	3 842 530 236

Material: Stahl; verzinkt

Größe	F_{max}	M_{max}
S6	500 N	8 Nm
S8	800 N	43 Nm
S12	1300 N	80 Nm
M12	3000 N	80 Nm