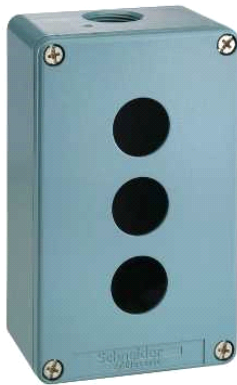


## XAPM2503

Harmony XAPM - boîte à boutons vide - métallique -  
3 perçages horizontaux



### Principales

Gamme de produits	Harmony XAP
Fonction produit	Poste de commande vide moulé sous pression
Nom abrégé de l'appareil	XAPM
Destination du produit	Pour unités de signalisation et de contrôle Ø 22 mm
Taille plateau avant produit	80 x 130 mm
Profondeur utilisable	74.5 mm
Nombre de trous	3 trous
Couleur de la base du boîtier	Bleu
Couleur du capot	Bleu
Matière	Alliage de zinc
Entrée de câble	1 trou avec obturateur pour presse-étoupe de câble <= 14 mm 1 trou avec obturateur pour presse-étoupe de câble <= 14 mm 1 trou sans obturateur pour presse-étoupe de câble <= 14 mm
Montage de l'appareil	Encastré
Degré de protection IP	IP65 conformément à IEC 60529 IP69K IP69 conformément à NF C 20-010

### Complémentaires

Nombre de rangées verticales	1
Poids	0.815 kg

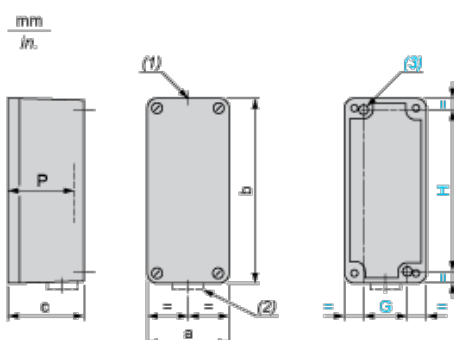
### Environnement

traitement de protection	TC
température ambiante pour le stockage	-40...70 °C
température de fonctionnement	-40...70 °C
catégorie de surtension	Classe I conformément à NF C 20-030 Classe I conformément à IEC 60536

### Contractual warranty

Période	18 mois
---------	---------

### Dimensions and Fixing



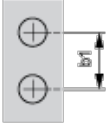
- (1) 1 hole, without blanking plug, for cable gland with 14 mm/0.55 in. maximum clamping capacity
- (2) 1 hole, with blanking plug (protrusion 6 mm/0.23 in.), for cable gland with 14 mm/0.55 in. maximum clamping capacity
- (3) 2 x Ø 5.6 mm/0.22 in. holes, depth 20 mm/0.78 in.

**P** Usable depth

<b>a</b>		<b>b</b>		<b>c</b>		<b>G</b>		<b>H</b>		<b>P</b>	
mm	in.	mm	in.	mm	in.	mm	in.	mm	in.	mm	in.
80	3.15	130	5.12	77	3.03	50	1.97	115	4.53	74.5	2.93

Refer to the product characteristics to get the number of cut-outs.

**Cut-out interaxis dimensions**



**b1** Vertical interaxis: 30 mm/1.18 in.