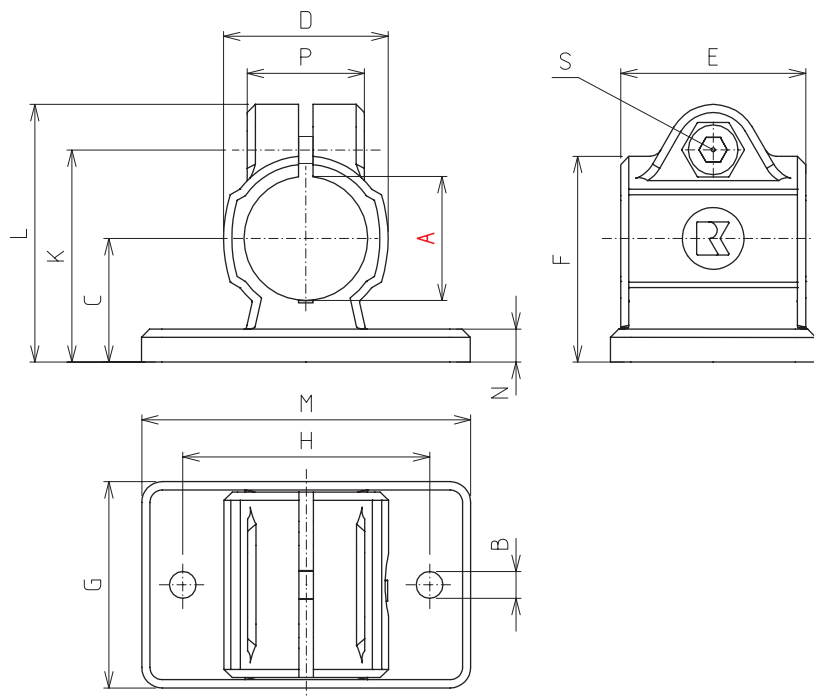
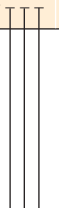


### Flanschklammstück FK-KU Flange clamp FK-KU



[mm]

Code No.	Type	Verpackungs- einheit packaging	Klemmung clamping A	B	C	D	E	F	G	H	K	L	M	N	S	m [g]
RK2 00 18 CC _ _ _	12-18	10 Stk. pcs.	Ø12, 13, 14, 15, 16, 18, □10	5,3	18	25	30	30,5	35	40	32	39,5	50	5	M6x14	30
RK2 00 30 BC	20-30	5 Stk. pcs.	Ø20, 25, 30 □20	6,5	30	40	45	50	50	60	51,5	62,5	80	8	M8x20	84



Klemmung A  
clamping A

#### Type 12-18:

R12 = Ø12      V10 = □10  
 R13 = Ø13\*  
 R14 = Ø14  
 R15 = Ø15  
 R16 = Ø16  
 R18 = Ø18 (ohne Hülse, without bushes)

\*Reduzierhülse Ø13  
 in Vorbereitung  
 \*reducing bush Ø13  
 in preparation

#### Type 20-30:

R20 = Ø20      V20 = □20  
 R25 = Ø25  
 R30 = Ø30 (ohne Hülse, without bushes)

#### Lieferumfang:

Die Bestellnummer beinhaltet  
eine Verpackungseinheit.

Type 12-18 10 Stück im Polybeutel  
 Type 20-30 5 Stück im Polybeutel

#### Delivery set:

The code number contains one  
packaging unit.

Type 12-18 10 pieces in PET bags  
 Type 20-30 5 pieces in PET bags

#### Achtung:

Reduzierhülsen nicht vormontiert !

#### Attention:

The reducing bushes are not mounted  
in the clamping element !

Bestellinformationen siehe Seite II - 4  
 order information see page II - 5