

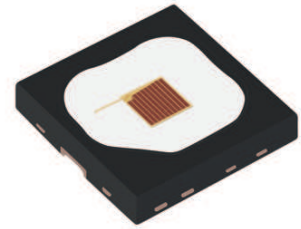
# OSLON Black Flat

## Datasheet

### Version 1.6 (replacement in due course)

---

## LS H9PP



OSLON Black Flat is a new small size high-flux LED for slim designs. The black package stands for high stability.

#### Features:

- **Package:** SMD epoxy package
- **Technology:** InGaAlP Thinfilm
- **Viewing angle at 50 % I<sub>V</sub>:** 120°
- **Color:** super red (633 nm)
- **ESD - withstand voltage:** 8 kV acc. to ANSI/ESDA/JEDEC JS-001 (HBM, Class 3B)
- **Corrosion Robustness:** Improved corrosion robustness
- **Qualifications:** The product qualification test plan is based on the guidelines of AEC-Q101-REV-C, Stress Test Qualification for Automotive Grade Discrete Semiconductors.

#### Applications

- Architectural Lighting indoor and outdoor
- Automotive Lighting Interior and Exterior
- Coupling into Light Guides
- Decorative Lighting
- Signal and Symbol Luminary
- Signaling

OSLON Black Flat ist eine neue kompakte hoch effiziente Lichtquelle für platzsparende Designs. Das schwarze Gehäuse steht für eine hohe Stabilität.

#### Besondere Merkmale:

- **Gehäusetyp:** SMD Epoxid Gehäuse
- **Technologie:** InGaAlP Thinfilm
- **Abstrahlwinkel bei 50 % I<sub>V</sub>:** 120°
- **Farbe:** super rot (633 nm)
- **ESD - Festigkeit:** 8 kV nach ANSI/ESDA/JEDEC JS-001 (HBM, Klasse 3B)
- **Korrosionsstabilität:** Verbesserte Korrosionsstabilität
- **Qualifikationen:** Die Produktqualifikation wurde entsprechend der Richtlinie AEC-Q101-REV-C, „Stress Test Qualification for Automotive Grade Discrete Semiconductors“, getestet.

#### Anwendungen

- Architekturbeleuchtung innen und außen
- Automobilbeleuchtung innen und außen
- Einkopplung in Lichtleiter
- Dekorative Beleuchtung
- Signal- und Symbolleuchten
- Signalanlagen

**Ordering Information**  
**Bestellinformation**

Type: Typ:	Luminous Flux <sup>1) page 21</sup> Lichtstrom <sup>1) Seite 21</sup> $I_F = 350 \text{ mA}$ $\Phi_V \text{ [lm]}$	Ordering Code Bestellnummer
LS H9PP-HYJY-1-1	33 ... 61	Q65111A4303

*Note:* The above Type Numbers represent the order groups which include only a few brightness groups (see page 5). Only one group will be shipped on each packing unit (there will be no mixing of two groups on each packing unit). E. g. LS H9PP-HYJY-1-1 means that only one group HY, HZ, JX, JY will be shippable for any packing unit.

*In a similar manner for colors where wavelength groups are measured and binned, single wavelength groups will be shipped on any one packing unit. E. g. LS H9PP-HYJY-1-1 means that only one wavelength group 1 will be shippable. LS H9PP-HYJY-1-1 means that the device will be shipped within the specified limits as stated on page 5.*

*In a similar manner for colors where forward voltage groups are measured and binned, single forward voltage groups will be shipped on any packing unit. E. g. LS H9PP-HYJY-1-1 means that only one forward voltage group J3,M3,Q3,T3 will be shippable.*

*Anm.:* Die oben genannten Typbezeichnungen umfassen die bestellbaren Selektionen. Diese bestehen aus wenigen Helligkeitsgruppen (siehe Seite 5). Es wird nur eine einzige Helligkeitsgruppe pro Verpackungseinheit geliefert. Z. B. LS H9PP-HYJY-1-1 bedeutet, dass in einer Verpackungseinheit nur eine der Helligkeitsgruppen HY, HZ, JX, JY enthalten ist.

*Gleiches gilt für die Farben, bei denen Wellenlängengruppen gemessen und gruppiert werden. Pro Verpackungseinheit wird nur eine Wellenlängengruppe geliefert. Z. B. LS H9PP-HYJY-1-1 bedeutet, dass in einer Verpackungseinheit nur eine der Wellenlängengruppen 1 enthalten ist (siehe Seite 5). LS H9PP-HYJY-1-1 bedeutet, dass das Bauteil innerhalb der spezifizierten Grenzen geliefert wird.*

*Gleiches gilt für die LEDs, bei denen die Durchlassspannungsgruppen gemessen und gruppiert werden. Pro Verpackungseinheit wird nur eine Durchlassspannungsgruppe geliefert. Z. B. LS H9PP-HYJY-1-1 bedeutet, dass nach Durchlassspannungsgruppen gruppiert wird. In einer Verpackungseinheit ist nur eine der Durchlassspannungsgruppen J3,M3,Q3,T3 enthalten (siehe Seite 5).*

**Maximum Ratings****Grenzwerte**

Parameter Bezeichnung	Symbol Symbol	Values Werte	Unit Einheit
Operating temperature range Betriebstemperatur	$T_{op}$	-40 ... 125	°C
Storage temperature range Lagertemperatur	$T_{stg}$	-40 ... 125	°C
Junction temperature for short time applications * Sperrschichttemperatur für Kurzzeitanwendung *	$T_j$	175	°C
Junction temperature Sperrschichttemperatur	$T_j$	150	°C
Forward current Durchlassstrom ( $T_S = 25\text{ °C}$ )	$I_F$	20 ... 1000	mA
Surge current Stoßstrom ( $t \leq 10\ \mu\text{s}$ ; $D = 0.005$ ; $T_S = 25\text{ °C}$ )	$I_{FM}$	2500	mA
Reverse voltage Sperrspannung ( $T_S = 25\text{ °C}$ )	$V_R$	not designed for reverse operation	V
ESD withstand voltage ESD Festigkeit (acc. to ANSI/ESDA/JEDEC JS-001 - HBM, Class 3B)	$V_{ESD}$	8	kV

*Note:* \*The LED chip exhibits excellent performance but slight package discoloration occurs at highest temperatures. Exemplary median lifetime for  $T_j = 175\text{ °C}$  is 100h.

*Anm:* \*Auch bei höchsten Temperaturen zeigt der LED Chip sehr gute Leistungsmerkmale, aber es kann eine leichte Verfärbung des Gehäuses auftreten. Die mittlere Lebensdauer bei  $T_j = 175\text{ °C}$  beträgt 100h.

**Characteristics** ( $T_S = 25\text{ °C}$ ;  $I_F = 350\text{ mA}$ )**Kennwerte**

Parameter Bezeichnung		Symbol Symbol	Values Werte	Unit Einheit
Wavelength at peak emission Wellenlänge d. emittierten Lichtes	(typ.)	$\lambda_{\text{peak}}$	645	nm
Dominant Wavelength <sup>2) page 21</sup> Dominantwellenlänge <sup>2) Seite 21</sup>	(min.) (typ.) (max.)	$\lambda_{\text{dom}}$ $\lambda_{\text{dom}}$ $\lambda_{\text{dom}}$	627 633 639	nm nm nm
Spectral bandwidth at 50% $I_{\text{rel max}}$ Spektrale Bandbreite b. 50% $I_{\text{rel max}}$	(typ.)	$\Delta\lambda$	16	nm
Viewing angle at 50 % $I_V$ Abstrahlwinkel bei 50 % $I_V$	(typ.)	$2\phi$	120	°
Forward voltage <sup>3) page 21</sup> Durchlassspannung <sup>3) Seite 21</sup>	(min.) (typ.) (max.)	$V_F$ $V_F$ $V_F$	2.00 2.15 2.60	V V V
Reverse current Sperrstrom		$I_R$	not designed for reverse operation	
Real thermal resistance junction / solder point <sup>4) page 21</sup>	(typ.) (max.)	$R_{\text{th JS real}}$ $R_{\text{th JS real}}$	6.5 11	K/W K/W
Realer Wärmewiderstand Sperrschicht / Lötpad <sup>4) Seite 21</sup>				
"Electrical" thermal resistance junction / solder point <sup>4) page 21</sup>	(typ.) (max.)	$R_{\text{th JS el}}$ $R_{\text{th JS el}}$	3.8 6.4	K/W K/W
"Elektrischer" Wärmewiderstand Sperrschicht / Lötpad <sup>4) Seite 21</sup> (with efficiency $\eta_e = 42\%$ )				

Note: Individual forward voltage groups see next page

Anm.: Durchlassspannungsgruppen siehe nächste Seite

**Brightness Groups**  
**Helligkeitsgruppen**

Group	Luminous Flux <sup>1) page 21</sup>	Luminous Flux <sup>1) page 21</sup>	Luminous Intensity <sup>5) page 21</sup>
Gruppe	Lichtstrom <sup>1) Seite 21</sup> (min.) $\Phi_V$ [lm]	Lichtstrom <sup>1) Seite 21</sup> (max.) $\Phi_V$ [lm]	Lichtstärke <sup>5) Seite 21</sup> (typ.) $I_V$ [cd]
HY	33	39	11.9
HZ	39	45	13.9
JX	45	52	16
JY	52	61	18.6

**Forward Voltage Groups** <sup>3) page 21</sup>  
**Durchlassspannungsgruppen** <sup>3) Seite 21</sup>

Group		
Gruppe	(min.) $V_F$ [V]	(max.) $V_F$ [V]
J3	2.00	2.15
M3	2.15	2.30
Q3	2.30	2.45
T3	2.45	2.60

**Dominant Wavelength Groups** <sup>2) page 21</sup>  
**Dominant Wellenlängengruppen** <sup>2) Seite 21</sup>

Group	super red	
Gruppe	(min.) $\lambda_{dom}$ [nm]	(max.) $\lambda_{dom}$ [nm]
1	627	639

Note: No packing unit / tape ever contains more than one color group for each selection.

Anm.: In einer Verpackungseinheit / Gurt ist immer nur eine Gruppe für jede Farbe enthalten.

**Group Name on Label****Gruppenbezeichnung auf Etikett**

Example: HY-1-J3

Beispiel: HY-1-J3

Brightness Helligkeit	Wavelength Wellenlänge	Forward Voltage Durchlassspannung
HY	1	J3

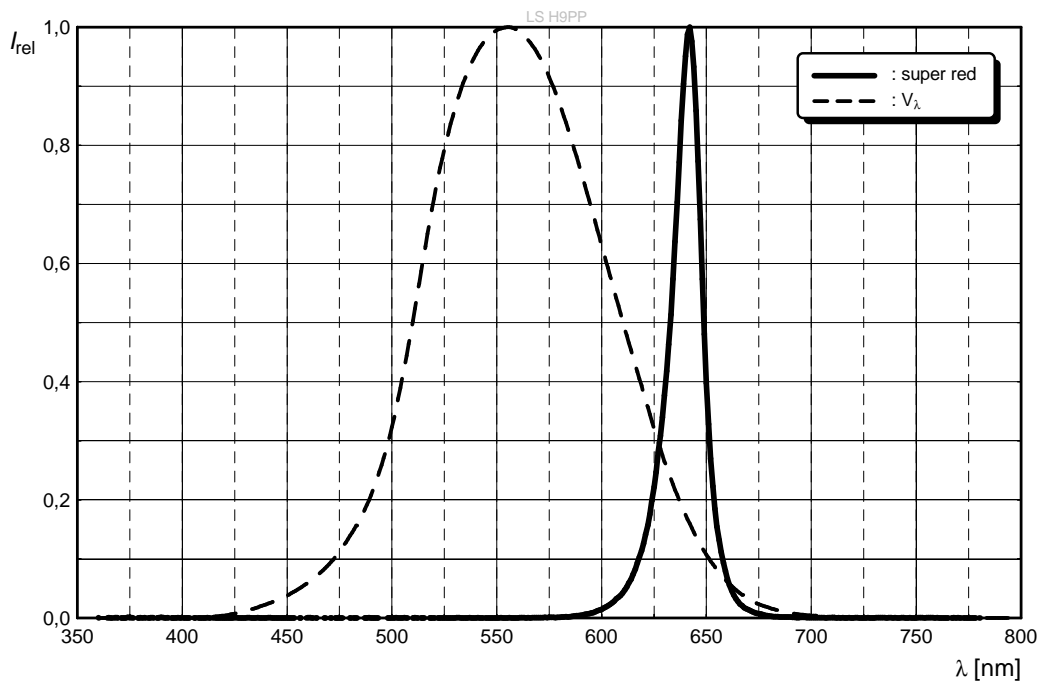
*Note:* No packing unit / tape ever contains more than one group for each selection.

*Anm.:* In einer Verpackungseinheit / Gurt ist immer nur eine Gruppe für jede Selektion enthalten.

Relative Spectral Emission -  $V(\lambda) = \text{Standard eye response curve}$  <sup>5) page 21</sup>

Relative spektrale Emission -  $V(\lambda) = \text{spektrale Augenempfindlichkeit}$  <sup>5) Seite 21</sup>

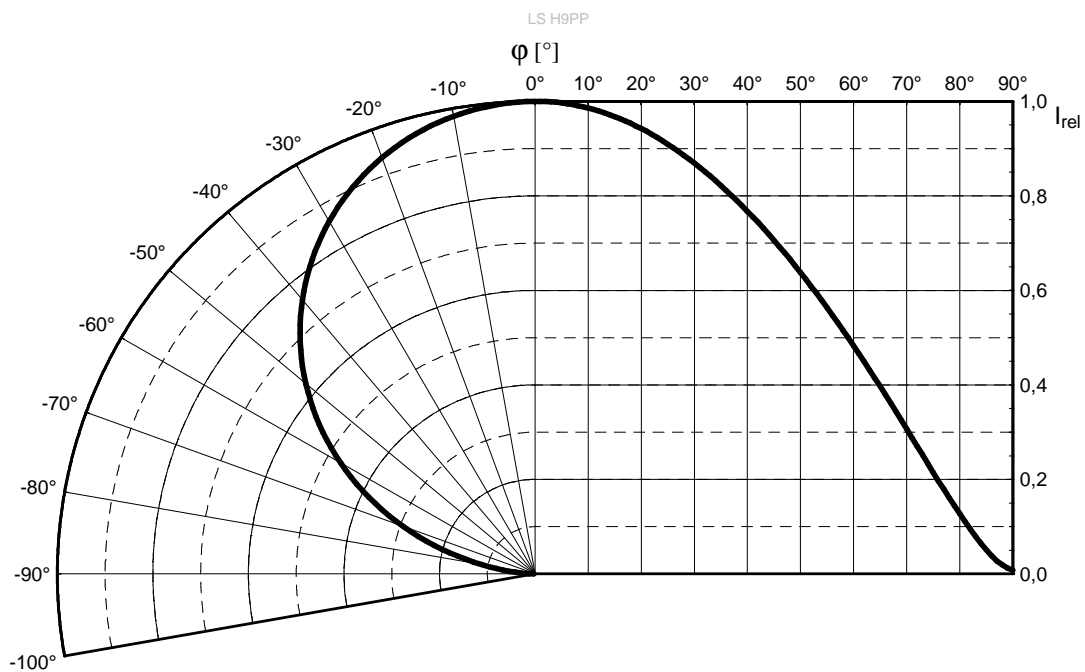
$\Phi_{rel} = f(\lambda)$ ;  $T_S = 25\text{ °C}$ ;  $I_F = 350\text{ mA}$



Radiation Characteristics <sup>5) page 21</sup>

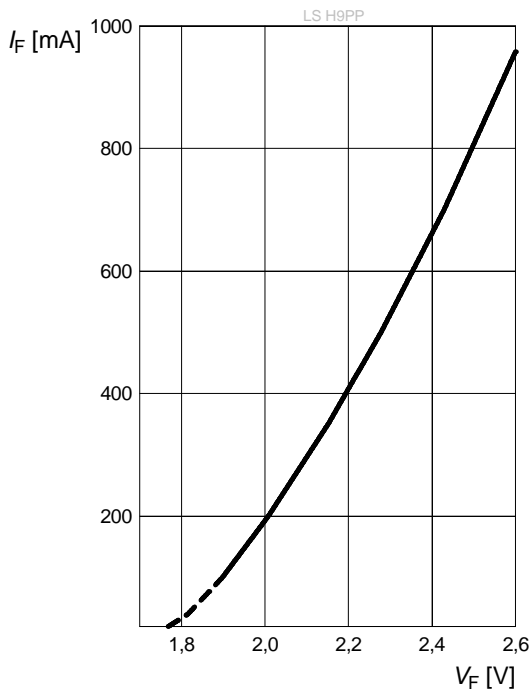
Abstrahlcharakteristik <sup>5) Seite 21</sup>

$I_{rel} = f(\phi)$ ;  $T_S = 25\text{ °C}$



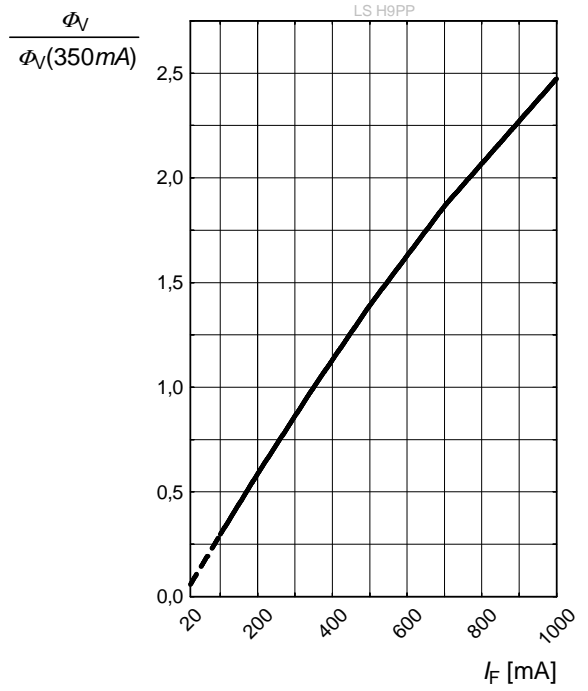
**Forward Current** <sup>5) page 21 , 6) page 21</sup>  
**Durchlassstrom** <sup>5) Seite 21 , 6) Seite 21</sup>

$$I_F = f(V_F); T_S = 25\text{ }^\circ\text{C}$$



**Relative Luminous Flux** <sup>5) page 21 , 6) page 21</sup>  
**Relativer Lichtstrom** <sup>5) Seite 21 , 6) Seite 21</sup>

$$\Phi_V / \Phi_V(350\text{ mA}) = f(I_F); T_S = 25\text{ }^\circ\text{C}$$

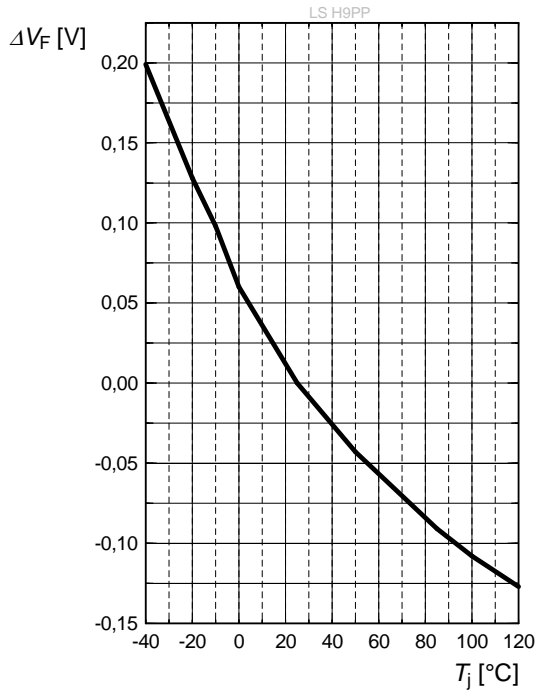




**Relative Forward Voltage** <sup>5) page 21</sup>

**Relative Vorwärtsspannung** <sup>5) Seite 21</sup>

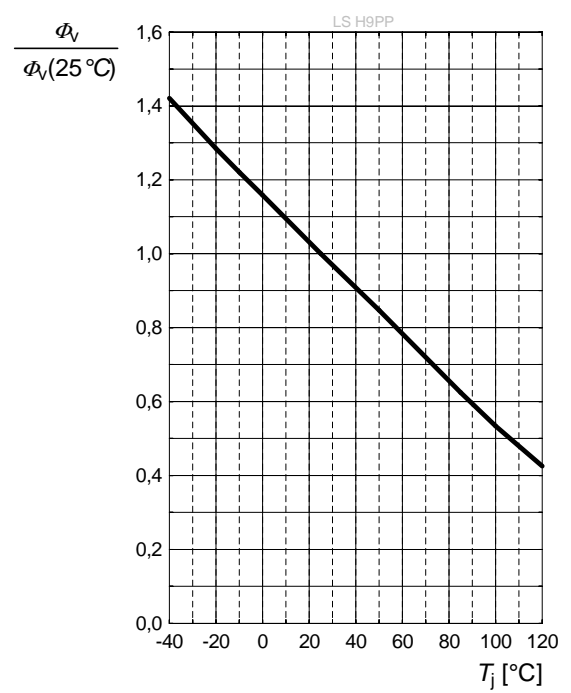
$\Delta V_F = V_F - V_F(25\text{ °C}) = f(T_j); I_F = 350\text{ mA}$



**Relative Luminous Flux** <sup>5) page 21</sup>

**Relativer Lichtstrom** <sup>5) Seite 21</sup>

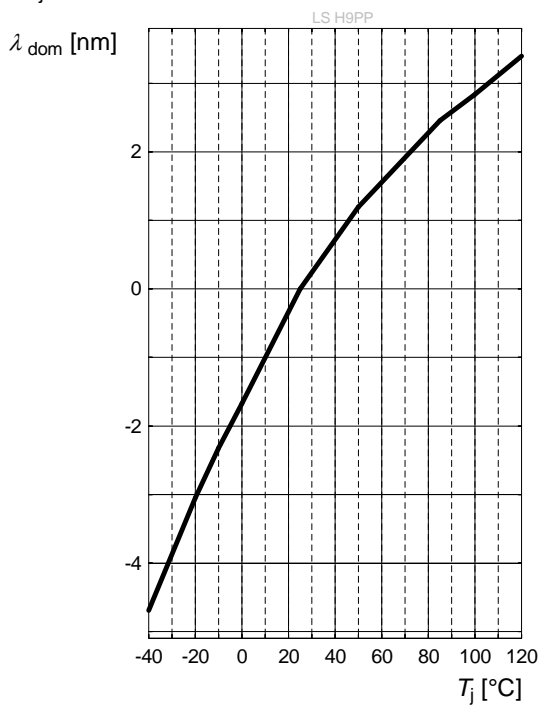
$\Phi_V/\Phi_V(25\text{ °C}) = f(T_j); I_F = 350\text{ mA}$



**Dominant Wavelength** <sup>5) page 21</sup>

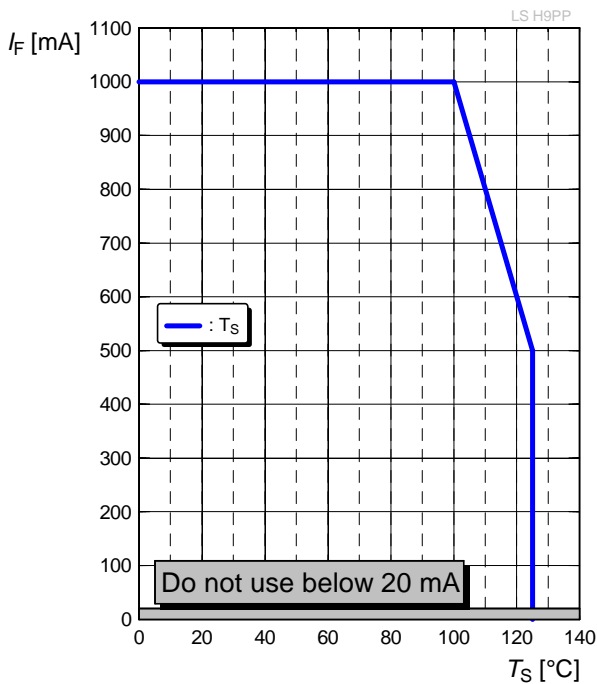
**Dominante Wellenlänge** <sup>5) Seite 21</sup>

$\lambda_{\text{dom}} = f(T_j); I_F = 350\text{ mA}$



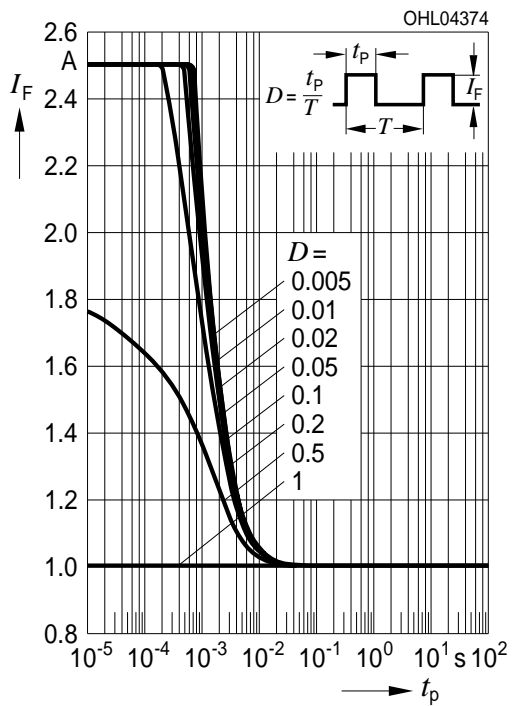
**Max. Permissible Forward Current**  
**Max. zulässiger Durchlassstrom**

$I_F = f(T)$



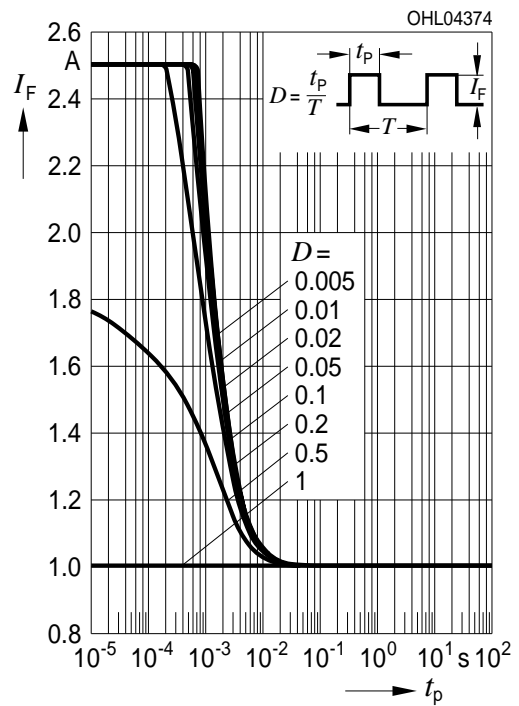
**Permissible Pulse Handling Capability**  
**Zulässige Impulsbelastbarkeit  $I_F = f(t_p)$**

D: Duty cycle,  $T_S = 25\text{ °C}$

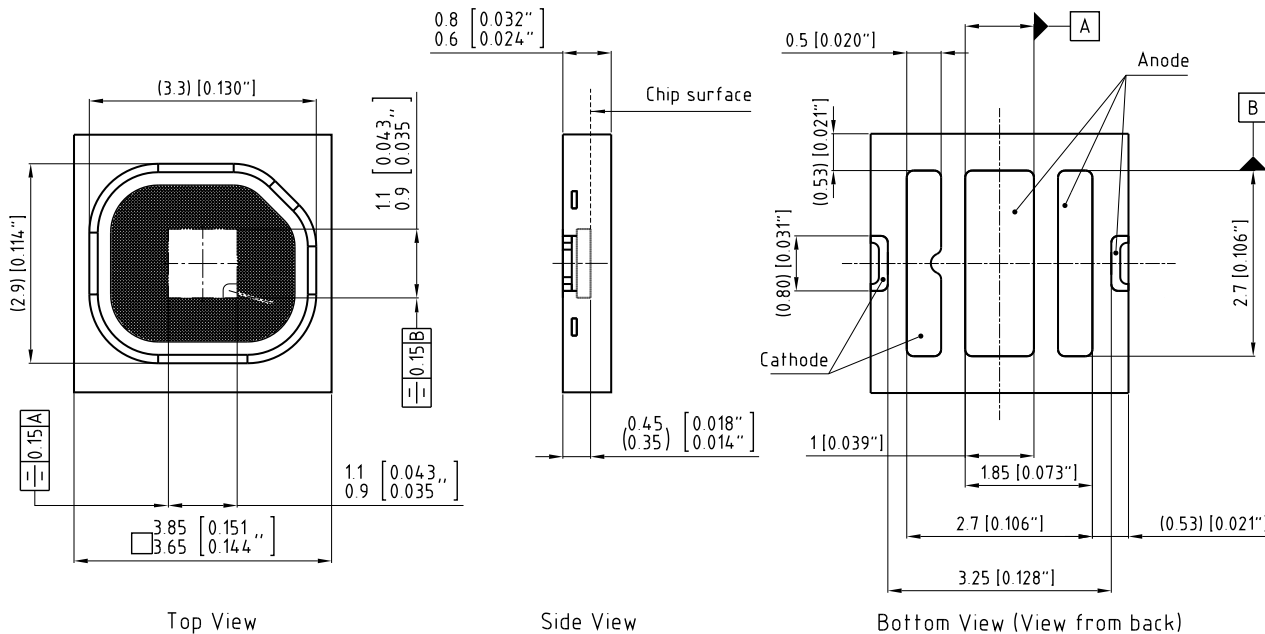


**Permissible Pulse Handling Capability**  
**Zulässige Impulsbelastbarkeit  $I_F = f(t_p)$**

D: Duty cycle,  $T_S = 85\text{ °C}$



Package Outline <sup>7) page 21</sup>  
 Maßzeichnung <sup>7) Seite 21</sup>



C67062-A0092-A1-06

**Approximate Weight:**

25 mg

**Gewicht:**

25 mg

**Mark:**

Cathode

**Markierung:**

Kathode

**ESD information:**

LED is protected by ESD device which is connected in parallel to LED-Chip.

**ESD Information:**

Die LED enthält ein ESD-Bauteil, das parallel zum Chip geschaltet ist.

**Corrosion robustness:**

Test conditions: 40 °C / 90 % rh / 15 ppm H<sub>2</sub>S / 336 h  
 = Stricter than IEC 60068-2-43 (H<sub>2</sub>S) [25°C / 75 % rh / 10 ppm H<sub>2</sub>S / 21 days]  
 = Regarding relevant gas (H<sub>2</sub>S) stricter than EN 60068-2-60 (method 4) [25 °C / 75 % rh / 200 ppb SO<sub>2</sub>, 200 ppb NO<sub>2</sub>, 10 ppb Cl<sub>2</sub> / 21 days]

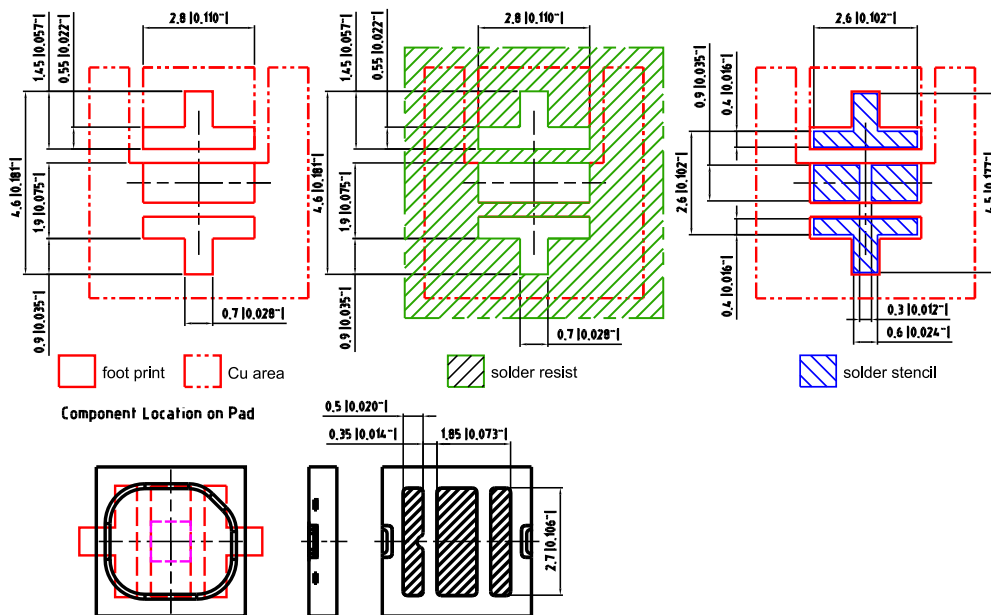
**Korrosionsfestigkeit:**

Test Kondition: 40°C / 90 % rh / 15 ppm H<sub>2</sub>S / 336 h  
 = Besser als IEC 60068-2-43 (H<sub>2</sub>S) [25°C / 75 % rh / 10 ppm H<sub>2</sub>S / 21 Tage]  
 = Bezogen auf das Gas (H<sub>2</sub>S) besser als EN 60068-2-60 (method 4) [25°C / 75 % rh / 200ppb SO<sub>2</sub>, 200ppb NO<sub>2</sub>, 10ppb Cl<sub>2</sub> / 21 Tage]

**Recommended Solder Pad** <sup>7) page 21</sup>  
**Empfohlenes Lötpadding** <sup>7) Seite 21</sup>

Reflow soldering  
 Reflow-Löten

for improved heat transfer

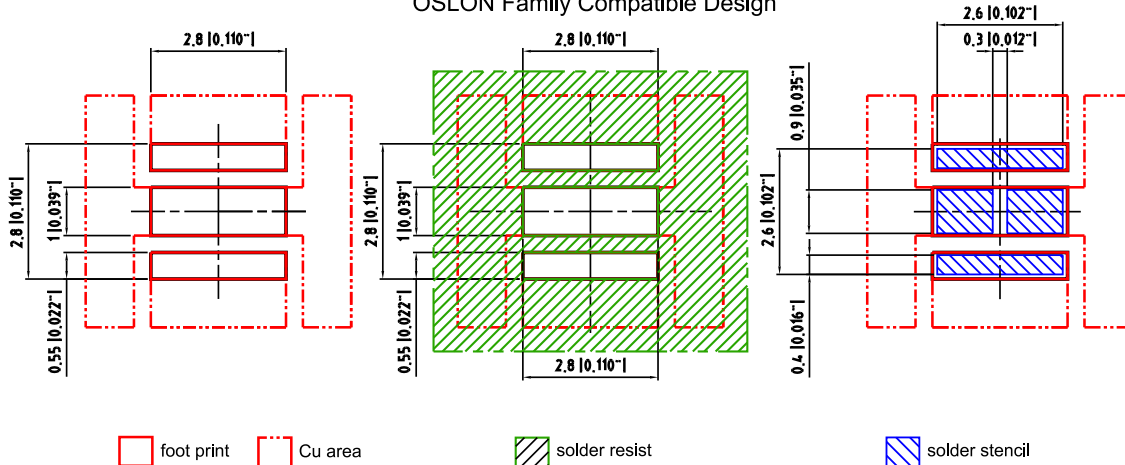


E062.3010.161-01

**Recommended Solder Pad** <sup>7) page 21</sup>  
**Empfohlenes Lötpadding** <sup>7) Seite 21</sup>

Reflow soldering  
 Reflow-Löten

OSLON Family Compatible Design



E062.3010.160-02

**Note:**

*For superior solder joint connectivity results we recommend soldering under standard nitrogen atmosphere.  
Package not suitable for ultra sonic cleaning.  
In case the PCB layout of the application is intended to be used with other OSLON derivatives or in future developed OSLON derivatives, the heat sink must not be electrically connected to anode- or cathode solder pad because of possible chip inverted polarity.*

**Anm.:**

*Um eine verbesserte Lötstellenkontaktierung zu erreichen, empfehlen wir, unter Standard-Stickstoffatmosphäre zu löten.  
Das Gehäuse ist für Ultraschallreinigung nicht geeignet.  
Sollte das Leiterplattenlayout auch für weitere OSLON Derivate oder zukünftige OSLON Derivate einsetzbar sein, muss die Wärmesenke auf der Leiterplatte elektrisch gegen den Anoden- und Kathodenanschluss isoliert sein, um Varianten mit möglicherweise invertiertem Chip einsetzen zu können.*

## Reflow Soldering Profile

### Reflow-Lötprofil

Product complies to MSL Level 2 acc. to JEDEC J-STD-020D.01



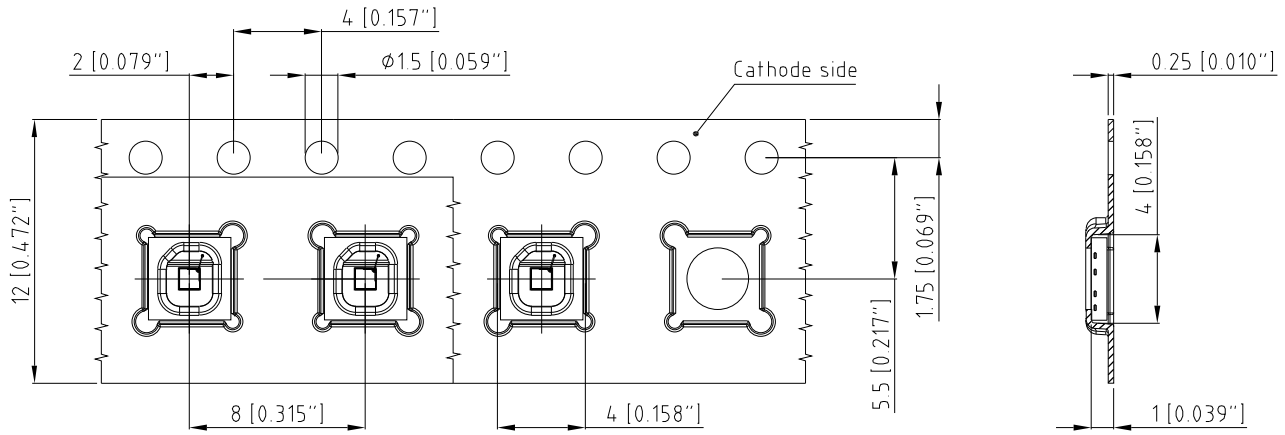
OHA04612

Profile Feature Profil-Charakteristik	Symbol Symbol	Pb-Free (SnAgCu) Assembly			Unit Einheit
		Minimum	Recommendation	Maximum	
Ramp-up rate to preheat*) 25 °C to 150 °C			2	3	K/s
Time $t_S$ $T_{Smin}$ to $T_{Smax}$	$t_S$	60	100	120	s
Ramp-up rate to peak*) $T_{Smax}$ to $T_P$			2	3	K/s
Liquidus temperature	$T_L$		217		°C
Time above liquidus temperature	$t_L$		80	100	s
Peak temperature	$T_P$		245	260	°C
Time within 5 °C of the specified peak temperature $T_P - 5$ K	$t_p$	10	20	30	s
Ramp-down rate* $T_P$ to 100 °C			3	6	K/s
Time 25 °C to $T_P$				480	s

All temperatures refer to the center of the package, measured on the top of the component

\* slope calculation  $DT/Dt$ :  $Dt$  max. 5 s; fulfillment for the whole T-range

Taping <sup>7) page 21</sup>  
 Gurtung <sup>7) Seite 21</sup>



C67062-A0092-B11 01

### Tape and Reel

#### Gurtverpackung

12 mm tape with 2000 pcs. on  $\varnothing$  180 mm reel



### Tape dimensions [mm]

#### Gurtmaße [mm]

W	P <sub>0</sub>	P <sub>1</sub>	P <sub>2</sub>	D <sub>0</sub>	E	F
12 + 0.3 / - 0.1	4 ± 0.1	4 ± 0.1 or 8 ± 0.1	2 ± 0.05	1.5 ± 0.1	1.75 ± 0.1	5.5 ± 0.05

### Reel dimensions [mm]

#### Rollenmaße [mm]

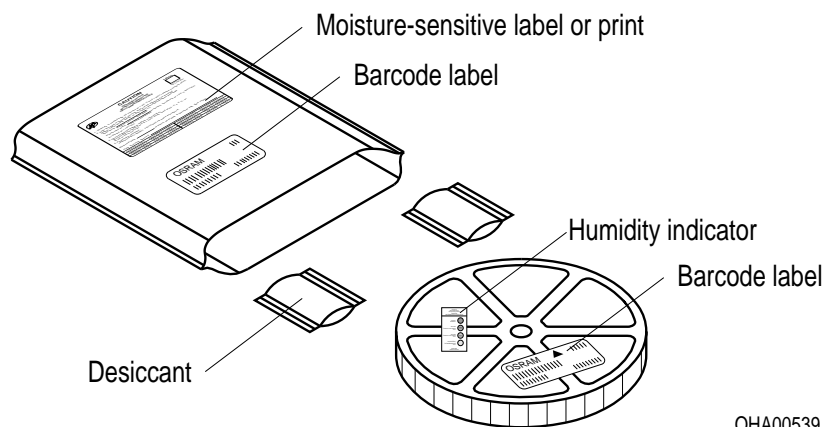
A	W	N <sub>min</sub>	W <sub>1</sub>	W <sub>2max</sub>
180	12	60	12.4 + 2	18.4



## Barcode-Product-Label (BPL) Barcode-Produkt-Etikett (BPL)



## Dry Packing Process and Materials Trockenverpackung und Materialien



### Note:

Moisture-sensitive product is packed in a dry bag containing desiccant and a humidity card.

Regarding dry pack you will find further information in the internet and in the Short Form Catalog in chapter "Tape and Reel" under the topic "Dry Pack". Here you will also find the normative references like JEDEC.

### Anm.:

Feuchteempfindliche Produkte sind verpackt in einem Trockenbeutel zusammen mit einem Trockenmittel und einer Feuchteindikatorkarte.

Bezüglich Trockenverpackung finden Sie weitere Hinweise im Internet und in unserem Short Form Catalog im Kapitel "Gurtung und Verpackung" unter dem Punkt "Trockenverpackung". Hier sind Normenbezüge, unter anderem ein Auszug der JEDEC-Norm, enthalten.

**Transportation Packing and Materials**  
**Kartonverpackung und Materialien**



**Dimensions of transportation box in mm**

Width Breite	Length Länge	Height Höhe
195 ± 5	195 ± 5	30 ± 5

## Notes

The evaluation of eye safety occurs according to the standard IEC 62471:2008 ("photobiological safety of lamps and lamp systems"). Within the risk grouping system of this CIE standard, the LED specified in this data sheet fall into the class Exempt group (exposure time 10000 s). Under real circumstances (for exposure time, eye pupils, observation distance), it is assumed that no endangerment to the eye exists from these devices. As a matter of principle, however, it should be mentioned that intense light sources have a high secondary exposure potential due to their blinding effect. As is also true when viewing other bright light sources (e.g. headlights), temporary reduction in visual acuity and afterimages can occur, leading to irritation, annoyance, visual impairment, and even accidents, depending on the situation.

Subcomponents of this LED contain, among other substances, goldplated and Ag-filled materials. In spite of the improved corrosion stability of this LED, it can be affected by environments that contain very high concentrations of aggressive substances. Therefore, we recommend avoiding aggressive atmospheres during storage, production and use.

**For further application related informations please visit [www.osram-os.com/appnotes](http://www.osram-os.com/appnotes)**

## Hinweise

Die Bewertung der Augensicherheit erfolgt nach dem Standard IEC 62471:2008 ("photobiological safety of lamps and lamp systems"). Im Risikogruppensystem dieser CIE- Norm erfüllen die in diesem Datenblatt angegebenen LEDs folgende Gruppenanforderung - Exempt group (Expositionsdauer 10000 s). Unter realen Umständen (für Expositionsdauer, Augenpupille, Betrachtungsabstand) geht damit von diesen Bauelementen keinerlei Augengefährdung aus. Grundsätzlich sollte jedoch erwähnt werden, dass intensive Lichtquellen durch ihre Blendwirkung ein hohes sekundäres Gefahrenpotenzial besitzen. Nach einem Blick in eine helle Lichtquelle (z.B. Autoscheinwerfer), kann ein temporär eingeschränktes Sehvermögen oder auch Nachbilder zu Irritationen, Belästigungen, Beeinträchtigungen oder sogar Unfällen führen.

Einzelkomponenten dieser LED enthalten u.a. goldbeschichtete und Ag-gefüllte Materialien. Trotz der verbesserten Korrosionsstabilität dieser LED können Einzelkomponenten durch sehr hohe Konzentration aggressiver Substanzen angegriffen werden. Aus diesem Grund wird empfohlen, aggressive Umgebungen während der Lagerung, Produktion und im Betrieb zu vermeiden.

**Für weitere applikationsspezifische Informationen besuchen Sie bitte [www.osram-os.com/appnotes](http://www.osram-os.com/appnotes)**

**Disclaimer**

Language english will prevail in case of any discrepancies or deviations between the two language wordings.

**Attention please!**

The information describes the type of component and shall not be considered as assured characteristics.

Terms of delivery and rights to change design reserved. Due to technical requirements components may contain dangerous substances.

For information on the types in question please contact our Sales Organization.

If printed or downloaded, please find the latest version in the Internet.

**Packing**

Please use the recycling operators known to you. We can also help you – get in touch with your nearest sales office.

By agreement we will take packing material back, if it is sorted. You must bear the costs of transport. For packing material that is returned to us unsorted or which we are not obliged to accept, we shall have to invoice you for any costs incurred.

**Components used in life-support devices or systems must be expressly authorized for such purpose!**

Critical components\* may only be used in life-support devices\*\* or systems with the express written approval of OSRAM OS.

\*) A critical component is a component used in a life-support device or system whose failure can reasonably be expected to cause the failure of that life-support device or system, or to affect its safety or the effectiveness of that device or system.

\*\*) Life support devices or systems are intended (a) to be implanted in the human body, or (b) to support and/or maintain and sustain human life. If they fail, it is reasonable to assume that the health and the life of the user may be endangered.

**Disclaimer**

Bei abweichenden Angaben im zweisprachigen Wortlaut haben die Angaben in englischer Sprache Vorrang.

**Bitte beachten!**

Lieferbedingungen und Änderungen im Design vorbehalten. Aufgrund technischer Anforderungen können die Bauteile Gefahrstoffe enthalten. Für weitere Informationen zu gewünschten Bauteilen, wenden Sie sich bitte an unseren Vertrieb. Falls Sie dieses Datenblatt ausgedruckt oder heruntergeladen haben, finden Sie die aktuellste Version im Internet.

**Verpackung**

Benutzen Sie bitte die Ihnen bekannten Recyclingwege. Wenn diese nicht bekannt sein sollten, wenden Sie sich bitte an das nächstgelegene Vertriebsbüro. Wir nehmen das Verpackungsmaterial zurück, falls dies vereinbart wurde und das Material sortiert ist. Sie tragen die Transportkosten. Für Verpackungsmaterial, das unsortiert an uns zurückgeschickt wird oder das wir nicht annehmen müssen, stellen wir Ihnen die anfallenden Kosten in Rechnung.

**Bauteile, die in lebenserhaltenden Apparaten und Systemen eingesetzt werden, müssen für diese Zwecke ausdrücklich zugelassen sein!**

Kritische Bauteile\* dürfen in lebenserhaltenden Apparaten und Systemen\*\* nur dann eingesetzt werden, wenn ein schriftliches Einverständnis von OSRAM OS vorliegt.

\*) Ein kritisches Bauteil ist ein Bauteil, das in lebenserhaltenden Apparaten oder Systemen eingesetzt wird und dessen Defekt voraussichtlich zu einer Fehlfunktion dieses lebenserhaltenden Apparates oder Systems führen wird oder die Sicherheit oder Effektivität dieses Apparates oder Systems beeinträchtigt.

\*\*) Lebenserhaltende Apparate oder Systeme sind für (a) die Implantierung in den menschlichen Körper oder (b) für die Lebenserhaltung bestimmt. Falls Sie versagen, kann davon ausgegangen werden, dass die Gesundheit und das Leben des Patienten in Gefahr ist.

## Glossary

- 1) **Brightness:** Brightness values are measured during a current pulse of typically 25 ms, with an internal reproducibility of  $\pm 8\%$  and an expanded uncertainty of  $\pm 11\%$  (acc. to GUM with a coverage factor of  $k = 3$ ).
- 2) **Wavelength:** The wavelength is measured at a current pulse of typically 25 ms, with an internal reproducibility of  $\pm 0.5$  nm and an expanded uncertainty of  $\pm 1$  nm (acc. to GUM with a coverage factor of  $k = 3$ ).
- 3) **Forward Voltage:** The forward voltage is measured during a current pulse of typically 8 ms, with an internal reproducibility of  $\pm 0.05$  V and an expanded uncertainty of  $\pm 0.1$  V (acc. to GUM with a coverage factor of  $k = 3$ ).
- 4) **Thermal Resistance:**  $R_{th\ max}$  is based on statistic values ( $6\sigma$ ).
- 5) **Typical Values:** Due to the special conditions of the manufacturing processes of LED, the typical data or calculated correlations of technical parameters can only reflect statistical figures. These do not necessarily correspond to the actual parameters of each single product, which could differ from the typical data and calculated correlations or the typical characteristic line. If requested, e.g. because of technical improvements, these typ. data will be changed without any further notice.
- 6) **Characteristic curve:** In the range where the line of the graph is broken, you must expect higher differences between single LEDs within one packing unit.
- 7) **Tolerance of Measure:** Unless otherwise noted in drawing, tolerances are specified with  $\pm 0.1$  and dimensions are specified in mm.

## Glossar

- 1) **Helligkeit:** Helligkeitswerte werden während eines Strompulses einer typischen Dauer von 25 ms, mit einer internen Reproduzierbarkeit von  $\pm 8\%$  und einer erweiterten Messunsicherheit von  $\pm 11\%$  gemessen (gemäß GUM mit Erweiterungsfaktor  $k = 3$ ).
- 2) **Wellenlänge:** Die Wellenlänge wird während eines Strompulses einer typischen Dauer von 25 ms, mit einer internen Reproduzierbarkeit von  $\pm 0,5$  nm und einer erweiterten Messunsicherheit von  $\pm 1$  nm gemessen (gemäß GUM mit Erweiterungsfaktor  $k = 3$ ).
- 3) **Durchlassspannung:** Vorwärtsspannungen werden während eines Strompulses einer typischen Dauer von 8 ms, mit einer internen Reproduzierbarkeit von  $\pm 0,05$  V und einer erweiterten Messunsicherheit von  $\pm 0,1$  V gemessen (gemäß GUM mit Erweiterungsfaktor  $k = 3$ ).
- 4) **Wärmewiderstand:**  $R_{th\ max}$  basiert auf statistischen Werten ( $6\sigma$ ).
- 5) **Typische Werte:** Wegen der besonderen Prozessbedingungen bei der Herstellung von LED können typische oder abgeleitete technische Parameter nur aufgrund statistischer Werte wiedergegeben werden. Diese stimmen nicht notwendigerweise mit den Werten jedes einzelnen Produktes überein, dessen Werte sich von typischen und abgeleiteten Werten oder typischen Kennlinien unterscheiden können. Falls erforderlich, z.B. aufgrund technischer Verbesserungen, werden diese typischen Werte ohne weitere Ankündigung geändert.
- 6) **Kennlinien:** Im gestrichelten Bereich der Kennlinien muss mit erhöhten Abweichungen zwischen Leuchtdioden innerhalb einer Verpackungseinheit gerechnet werden.
- 7) **Maßtoleranz:** Wenn in der Zeichnung nicht anders angegeben, gilt eine Toleranz von  $\pm 0,1$ . Maße werden in mm angegeben.

**Published by OSRAM Opto Semiconductors GmbH**  
**Leibnizstraße 4, D-93055 Regensburg**  
**www.osram-os.com © All Rights Reserved.**

EU RoHS and China RoHS compliant product



此产品符合欧盟 RoHS 指令的要求；  
按照中国的相关法规和标准，不含有毒有害物质或元素。