



# SGS4-S092P3PS2T00

SLG

SCHAKELENDE MODULAIRE LICHTSCHERMEN

**SICK**  
Sensor Intelligence.



## Bestelinformatie

Type	Artikelnr.
SGS4-S092P3PS2T00	1208108

Meer apparaatuitvoeringen en accessoires → [www.sick.com/SLG](http://www.sick.com/SLG)



## Gedetailleerde technische specificaties

### Kenmerken

<b>Sensorprincipe</b>	Zender/ontvanger
<b>Kleinst detecteerbaar object (MDO)</b>	Parallele straal, 45 mm
<b>Straalafstand</b>	40 mm
<b>Optische lichtuittrede</b>	Slim
<b>Aantal stralen</b>	24
<b>Bewakingshoogte</b>	920 mm
<b>Parametrering</b>	Teach-in knop
<b>Kruisende straal / parallelle straal</b>	Parallele straal actief
<b>Output 1</b>	Output 1 actief als lichtbaan onderbroken
<b>Automatisch teachen</b>	Automatisch teachen inactief
<b>Uitlijnhulp</b>	Zonder afstelhulp
<b>Mutingfunctie</b>	Mutingfunctie inactief

### Mechanisch/Elektrisch

<b>Lichtbron</b>	Infraroodlicht
<b>Golflengte</b>	950 nm
<b>Voedingsspanning <math>U_V</math></b>	DC24 V, $\pm 20\%$ <sup>1)</sup>
<b>Stroomopname zender</b>	$\leq 160$ mA <sup>2)</sup>
<b>Stroomopname ontvanger</b>	$\leq 70$ mA
<b>Rimpel</b>	$< 5$ V <sub>ss</sub>
<b>Uitgangsstroom <math>I_{max}</math></b>	100 mA
<b>Outputlast capacitef</b>	100 nF
<b>Outputlast inductief</b>	1 H
<b>Initialisatietijd</b>	1 s

<sup>1)</sup> Grenswaarden.

<sup>2)</sup> , Onbelast.

<sup>3)</sup> Gebruik buiten uitsluitend met een externe beschermende behuizing.

<b>Schakeloutput</b>	PNP
<b>Inputs</b>	Teach-in-input (ontvanger) Testinput (zender)
<b>Afmetingen (B x H x D)</b>	36,5 mm x 992,4 mm x 12,4 mm
<b>Aansluittype</b>	Kabel met stekker M8, 4-pins
<b>Materiaal behuizing</b>	PMMA
<b>Weergave</b>	LED
<b>Synchronisatie</b>	Optisch
<b>Isolatieklasse</b>	IP65 3)
<b>Beveiligingsschakelingen</b>	U <sub>V</sub> -aansluitingen met ompoolbeveiliging Output Q beveiligd tegen kortsluiting Interferentie-onderdrukking
<b>Beschermingsklasse</b>	III
<b>Gewicht</b>	120 g
<b>Pulsfrequentie</b>	500 kHz
<b>Aluminium-stabilisator</b>	Met stabilisator

1) Grenswaarden.

2) , Onbelast.

3) Gebruik buiten uitsluitend met een externe beschermende behuizing.

## Performance

<b>Maximale reikwijdte</b>	4 m <sup>1)</sup>
<b>Minimale reikwijdte</b>	Parallele straal: $\geq 0$ m <sup>2)</sup>
<b>Bedrijfsreikwijdte</b>	3 m
<b>Responstijd</b>	Parallele straal, 19 ms

1) Geen reserve voor omgevingsinvloeden en veroudering van de diode.

2) Openingshoek  $\pm 10^\circ$ .

## Omgevingsgegevens

<b>EMC</b>	EN 60947-5-2
<b>Omgevingstemperatuur bedrijf</b>	-25 °C +55 °C
<b>Omgevingstemperatuur opslag</b>	-25 °C +70 °C
<b>Vreemdlichtongevoeligheid</b>	Direct: 100.000 lx <sup>1)</sup> Indirect: 150.000 lx
<b>Schokbestendigheid</b>	5 g, 10 Hz ... 55 Hz (IEC 68-2-6)
<b>Schokbelasting</b>	10 g / DIN EN 60068-2-29 / 16 ms

1) Zonlicht.

## Classificaties

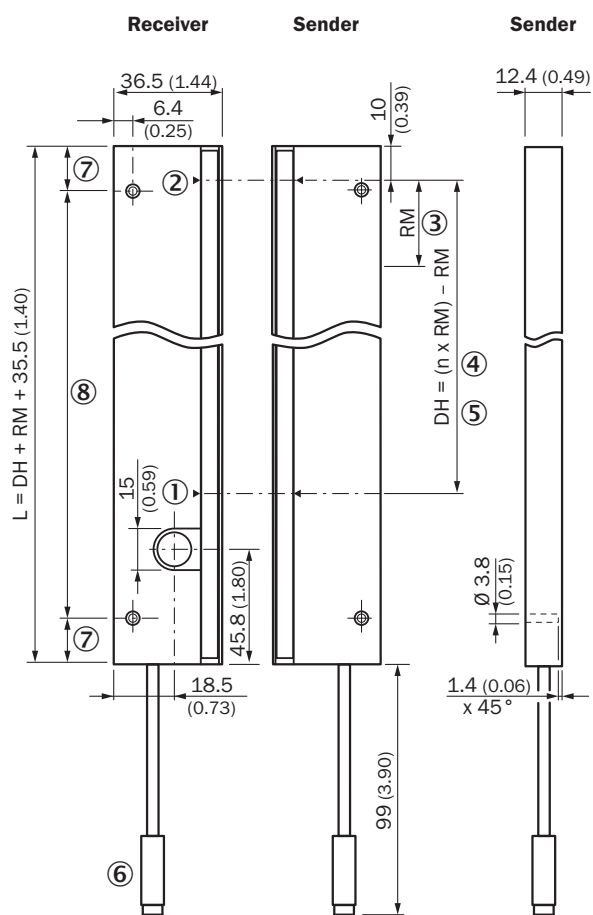
<b>ECl@ss 5.0</b>	27270910
<b>ECl@ss 5.1.4</b>	27270910
<b>ECl@ss 6.0</b>	27270910
<b>ECl@ss 6.2</b>	27270910
<b>ECl@ss 7.0</b>	27270910

<b>ECl@ss 8.0</b>	27270910
<b>ECl@ss 8.1</b>	27270910
<b>ECl@ss 9.0</b>	27270910
<b>ECl@ss 10.0</b>	27270910
<b>ECl@ss 11.0</b>	27270910
<b>ETIM 5.0</b>	EC002549
<b>ETIM 6.0</b>	EC002549
<b>ETIM 7.0</b>	EC002549
<b>UNSPSC 16.0901</b>	39121528

### Maattekening (Afmetingen in mm (inch))

Sxx-Sxxxxxx2xxx

#### Slim, with stabilizer

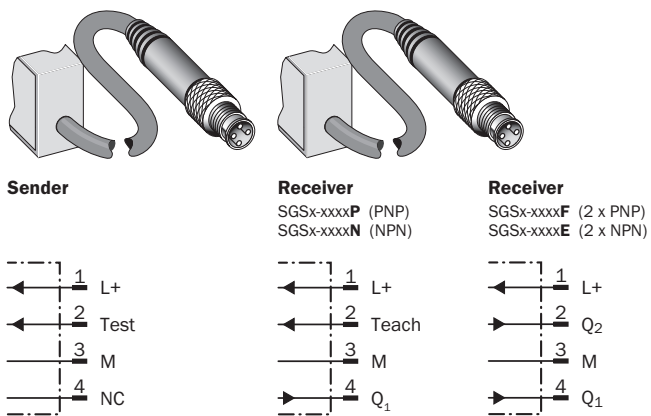


- ① Eerste straal
- ② Laatste straal
- ③ Straalafstand (RM)
- ④ Aantal stralen (n)
- ⑤ Bewakingshoogte (ÜH)
- ⑥ Aansluiting
- ⑦ Afstand is gelijk
- ⑧ Zie tabel (afstand tussen gaten stabilisator)

Afstand tussen gaten stabilisator			
Bewakingshoogte (ÜH)	Aantal boringen	Afstand tussen de boringen	Afstand eerste boring tot laatste boring
0120	2	160	160
0280	2	320	320
0440	2	320	320
0600	3	320	640
0760	3	320	640
0920	4	320	960
1080	4	320	960
1240	5	320	1280
1400	5	320	1280

## Aansluittype en -schema

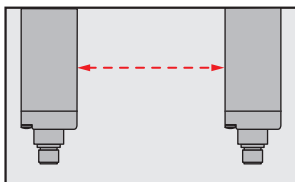
Aansluittype en -schema



## Bedieningsconcept

Bijzondere functies

### Optical synchronization



The light grid communicates via the light beams. A cable is not necessary for the optical synchronization.

## Funktionsprinzip

Slim & Flat



- ① Model Slim = lichtopening aan de smalle zijde
- ② Model Flat = lichtopening aan de brede zijde

## Aanbevolen accessoires

Meer apparaatuitvoeringen en accessoires → [www.sick.com/SLG](http://www.sick.com/SLG)

	Korte beschrijving	Type	Artikelnr.
<b>Montagebeugels en -platen</b>			
	Bevestigingshouder voor lichtscherm vanaf een bewakingshoogte van 600 mm (met slobgat, aanbevolen voor compensatie van materiaaluitzettingen door temperatuurveranderingen), bevestigingspositie voorzijde, 2x BEF-SLG1, 2x BEF-SLG2	BEF-SLG-SET1	2055427
<b>Stekkers en kabels</b>			
	Kop A: Contactdoos, M8, 4-pins, recht, Met A-codering Kop B: open kabeluiteinde Kabel: Sensor-actuatorkabel, PVC, Niet geïsoleerd, 2 m	YF8U14-020VA3XLEAX	2095888

## SICK IN ÉÉN OOGOPSLAG

SICK is één van de toonaangevende fabrikanten van intelligente sensoren en sensoroplossingen voor industriële toepassingen. Ons unieke aanbod van producten en services is de perfecte basis voor een veilige en efficiënte besturing van processen, voor de bescherming van mensen tegen ongevallen en het voorkomen van milieuverontreiniging.

Wij hebben uitgebreide ervaring in diverse uiteenlopende domeinen en kennen grondig de branchespecifieke processen en eisen. Zo kunnen wij met intelligente sensoren precies de oplossingen leveren die onze klanten nodig hebben. In onze testcentra in Europa, Azië en Noord-Amerika worden systeemoplossingen voor onze klanten getest en geoptimaliseerd. Dat alles maakt van ons een betrouwbare leverancier en R&D-partner.

Onze uitgebreide services vervolledigen ons aanbod. Met onze SICK LifeTime Services ondersteunen we u tijdens de gehele levenscyclus van de machine en zorgen we voor veiligheid en productiviteit.

**Dat is voor ons “Sensor Intelligence”.**

## WERELDWIJD BIJ U IN DE BUURT:

Contactpersonen en andere vestigingen → [www.sick.com](http://www.sick.com)