



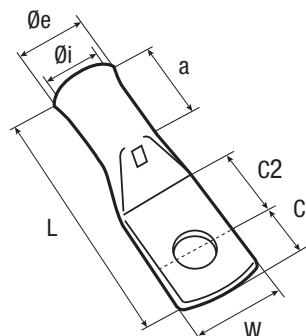
Caractéristiques

- ✓ Etamage électrolytique.
- ✓ Autres revêtements sur demande.
- ✓ Entrée tulipée à partir de 10 mm².
- ✓ Série non tulipée sur demande, enlever le "T" à la référence.

Séries
C & CT

Conforme
**NF C
20-130**

Autres bornages sur demande



mm ²	Code article	Réf.	mm	Ø mm	W	Ø i	Ø e	C1	C2	a	L	
95	7406756	95-8CT	25	8	24	13,1	17	13,5	15,5	27,5	67,5	..HCU95
	7406766	95-10CT	25	10	24	13,1	17	13,5	15,5	27,5	67,5	
	7406776	95-12CT	25	12	24	13,1	17	13,5	15,5	27,5	67,5	
	7406786	95-14CT	25	14	24	13,1	17	13,5	15,5	27,5	67,5	
	7406796	95-16CT	25	16	24	13,1	17	13,5	15,5	27,5	67,5	
120	7406846	120-10CT	25	10	28	14,5	19	13	17	32,5	75,5	..HCU120
	7406856	120-12CT	25	12	28	14,5	19	13	17	32,5	75,5	
	7406866	120-14CT	25	14	28	14,5	19	13	17	32,5	75,5	
	7406876	120-16CT	25	16	28	14,5	19	13	17	32,5	75,5	
150	7406946	150-12CT	10	12	30	16,2	21	15	15	31,5	74,5	..HCU150
	7406956	150-14CT	10	14	30	16,2	21	17	17	31,5	78,5	
	7406966	150-16CT	10	16	30	16,2	21	17	17	31,5	78,5	
185	7407016	185-12CT	10	12	33	18	23	15	15	35,5	81,5	..HCU185
	7407026	185-14CT	10	14	33	18	23	17	17	35,5	85,5	
	7407036	185-16CT	10	16	33	18	23	17	17	35,5	85,5	
240	7407096	240-12CT	10	12	37	20,6	26	17	17	39,5	89,5	..HCU240
	7407106	240-14CT	10	14	37	20,6	26	19	19	39,5	93,5	
	7407116	240-16CT	10	16	37	20,6	26	19	19	39,5	93,5	
	7407126	240-20CT	10	20	37	20,6	26	20	20	39,5	95,5	
300	7407176	300-14CT	10	14	41	23	28	19	19	41	95,5	..HCU300
	7407186	300-16CT	10	16	41	23	28	19	19	41	95,5	
	7407196	300-18CT	10	18	41	23	28	20	20	41	97,5	
	7407206	300-20CT	10	20	41	23	28	20	20	41	97,5	
400	7407246	400-16CT	10	16	47	26	32	20	25	43	110,5	..HCU400
	7407256	400-18CT	10	18	47	26	32	20	25	43	110,5	
	7407266	400-20CT	10	20	47	26	32	20	25	43	110,5	
500	7407306	500-16CT	10	16	56	29,2	39,5	21	30	53	127	..HCU500
	7407316	500-18CT	10	18	56	29,2	39,5	21	30	53	127	
	7407326	500-20CT	10	20	56	29,2	39,5	21	30	53	127	
	7407336	500-22CT	10	22	56	29,2	39,5	21	30	53	127	
630	7407376	630-16CT	10	16	61	33,5	42	27	34	60	149	..HCU630
	7407396	630-18CT	10	18	61	33,5	42	27	34	60	149	

Section câble (mm²)

Conditionnement

Borne

Type matrice

Sauf mention contraire, toutes les dimensions sont en millimètres.