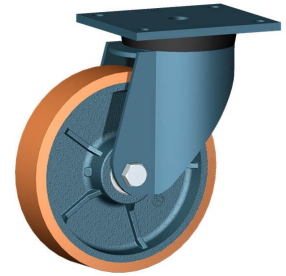


RAD Z 250X60/72,5 KGL LENK-GH E70

Rad Serie Z

Radkern aus Gusseisen, Beschichtung aus gegossenem Polyurethan 95 Sh.A. Lagerung mit und ohne Rillekugellager.
Rad mit Rillekugellager.

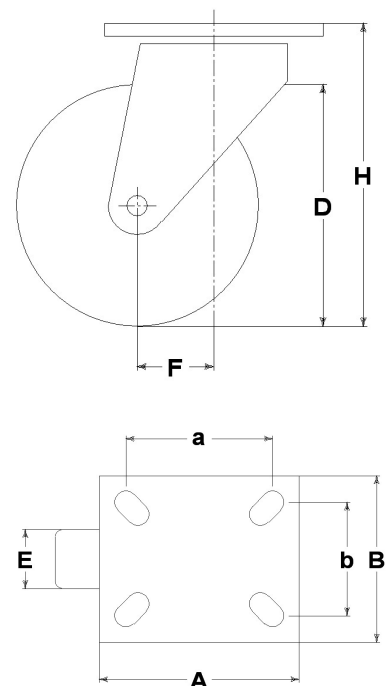


Gehäuse-Serie E70

Extraschwerlast Gehäuse E70 aus dickem geschweisstem Stahlblech; mit Axial und Kegelrollenlager. Finish: Blau Lackfarbe.

Technische Daten

Raddurchmesser	D	250 mm
Laufbreite	E	60,0 mm
Kugellagersitz-Durchmesser	s	52 mm
Achsloch-Durchmesser	d	25 mm
Aussen Lagerabstand	V	71 mm
Artikelgewicht		15,290 kg
Nabenlänge	L	72 mm
Gesamtbauhöhe	H	307 mm
Platte-Außenmaße	AxB	200x160 mm
Lochabstand	axb	160x120 mm
Durchmesser der Befestigungsschraube	g	M14
Ausladung	F	85 mm
Gabelbreite	U	76 mm
Tragfähigkeit		1400 kg



Artikel miteinander in Beziehung

Ersatzrad: [7037CC](#)

Ausführung mit Fadenschutz: [7337PF](#)

Ausführung mit Fußschutz: [7337PP](#)

ALLGEMEINE ERWÄGUNGEN / EMPFEHLUNGEN UND HINWEISE

Die angeführten Texte und der komplette Katalog in der neusten aktualisierten Version stehen in unserem Web-Site zur Verfügung www.lagspa.it. Die aufgeführten Maße, Beschreibungen, Merkmale und Abbildungen sind rein hinweisend und können jederzeit, ohne Vorankündigung verändert werden. Die abgebildeten Produkte sind nicht unbedingt im Lager verfügbar und verpflichten uns nicht zu ihrer Lieferung. Die von uns durchgeführten Abnahmeprüfungen beziehen sich auf Originalprodukte mit Originalzubehör: das teilweise Ersetzen einer Komponente durch andersartige Teile kann die Ergebnisse beeinträchtigen und läßt jede Garantie automatisch verfallen. Für Sonderanwendungen wenden Sie sich an unseren Technischen Kundendienst (sales@lagspa.it).