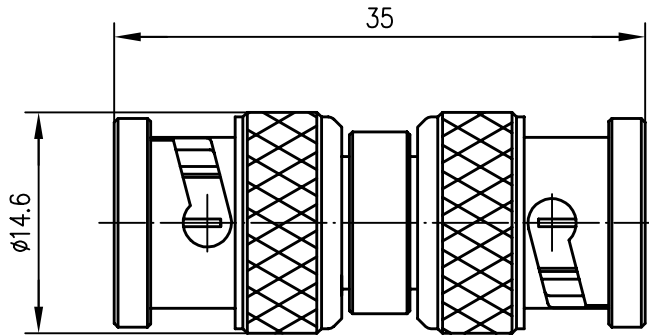



Anschlußmaße nach IEC 169-8 / dimensions according IEC 169-8



|  |           |             |
|--|-----------|-------------|
| Außenleiter / outer conductor            | CuZn39Pb3 | Cu2Ni5      |
| Innenleiter / inner conductor            | CuZn39Pb3 | Cu1Ni2Au0.8 |
| sonstige Metallteile / other metal parts | CuZn39Pb3 | Cu2Ni5      |
| Isolierung / insulator                   | PTFE      |             |
| <br>                                     |           |             |
| Wellenwiderstand/impedance               | 50 Ohm    |             |

|                             |                             |     |             |   |          |      |            |
|-----------------------------|-----------------------------|-----|-------------|---|----------|------|------------|
|                             |                             |     |             | 98  | Tag      | Name | Werkstoff  |
|                             |                             |     |             | Gez.  | 15.04.   | BJ   |            |
|                             |                             |     |             | Gepr.   | 15.04.98 | RA   | Oberfläche |
|                             |                             |     |             | Norm  |          |      |            |
| Maßstab                     | Benennung                   |     |             |  |          |      |            |
| 2:1                         | BNC-Kupplung<br>BNC-Adaptor |     |             |   |          |      |            |
| Maße ohne Toleranzang. nach | Unteri.-Art                 | K   | Zeichn.-Nr. | J01004A0806   |          |      |            |
| Änd.-Zust.                  | Änderungs-Mitteilung        | Tag | Name        | Ersatz für  |          |      |            |