

GW PL HART4-BUS - Protokollkonverter



2702234

<https://www.phoenixcontact.com/de/produkte/2702234>

Bitte beachten Sie, dass die in diesem PDF-Dokument angezeigten Daten aus unserem Online-Katalog generiert wurden. Bitte finden Sie die vollständigen Daten in der Benutzer-Dokumentation. Es gelten unsere Allgemeinen Nutzungsbedingungen für Downloads.

4-kanaliges HART®-Erweiterungsmodul mit Schraubanschluss

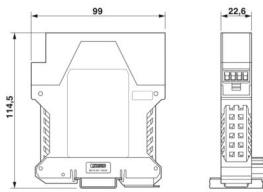


Kaufmännische Daten

Artikelnummer	2702234
Verpackungseinheit	1 Stück
Mindestbestellmenge	1 Stück
Verkaufsschlüssel	M1 - Kommunikationstechn.
Produktschlüssel	DNC322
GTIN	4055626067056
Gewicht pro Stück (inklusive Verpackung)	200 g
Gewicht pro Stück (exklusive Verpackung)	185 g
Zolltarifnummer	85176200
Ursprungsland	DE

Technische Daten

Maße

Maßzeichnung		
Breite	22,5 mm	
Höhe	99 mm	
Tiefe	114,5 mm	

Hinweise

Hinweis zur Anwendung

Hinweis zur Anwendung	Nur für den industriellen Einsatz
-----------------------	-----------------------------------

Nutzungsbeschränkung

CCcex -Hinweis	Der Einsatz in explosionsgefährdeten Bereichen ist in China nicht erlaubt.
----------------	--

Materialangaben

Farbe	grau
-------	------

Schnittstellen

Daten: HART FSK

Übertragungsrate	1200 Bit/s
Anschlussart	Schraubanschluss
Anzahl der Kanäle	4

Artikeleigenschaften

Produkttyp	I/O-Komponente
MTBF	359 Jahre (Siemens Modell SN29500, Temperatur 40 °C, Umgebungsfaktor 1,5 und Belastungsfaktor 50 %)

Elektrische Eigenschaften

Prüfspannung Datenschnittstelle/Versorgung	500 V AC
Prüfspannung Datenschnittstellen	500 V AC

Versorgung

Versorgungsspannungsbereich	19,2 V DC ... 30 V DC (Versorgung über Bus)
Stromaufnahme typisch	44 mA (bei 24 V DC)

Umwelt- und Lebensdauerbedingungen

2702234

<https://www.phoenixcontact.com/de/produkte/2702234>

Umgebungsbedingungen

Schutzart	IP20
Umgebungstemperatur (Betrieb)	-40 °C ... 70 °C
	-40 °F ... 158 °F
Umgebungstemperatur (Lagerung/Transport)	-40 °C ... 85 °C

Zulassungen

Konformität/Zulassungen

Konformität	CE-konform
Schadgastest	ISA-S71.04-1985 G3 Harsh Group A

Ex-Daten

ATEX	Ⓜ II 3 G Ex nA IIC T4 Gc DEMKO 17 ATEX 1749X
IECEX	IECEX ULD 17.0020X Ex nA IIC T4 Gc
UL, USA / Kanada	Class I, Div. 2, Groups A, B, C, D

Montage

Montageart	Tragschienenmontage
Einbaulage	beliebig
Verwendbare Tragschienenart	Tragschiene: 35 mm

GW PL HART4-BUS - Protokollkonverter

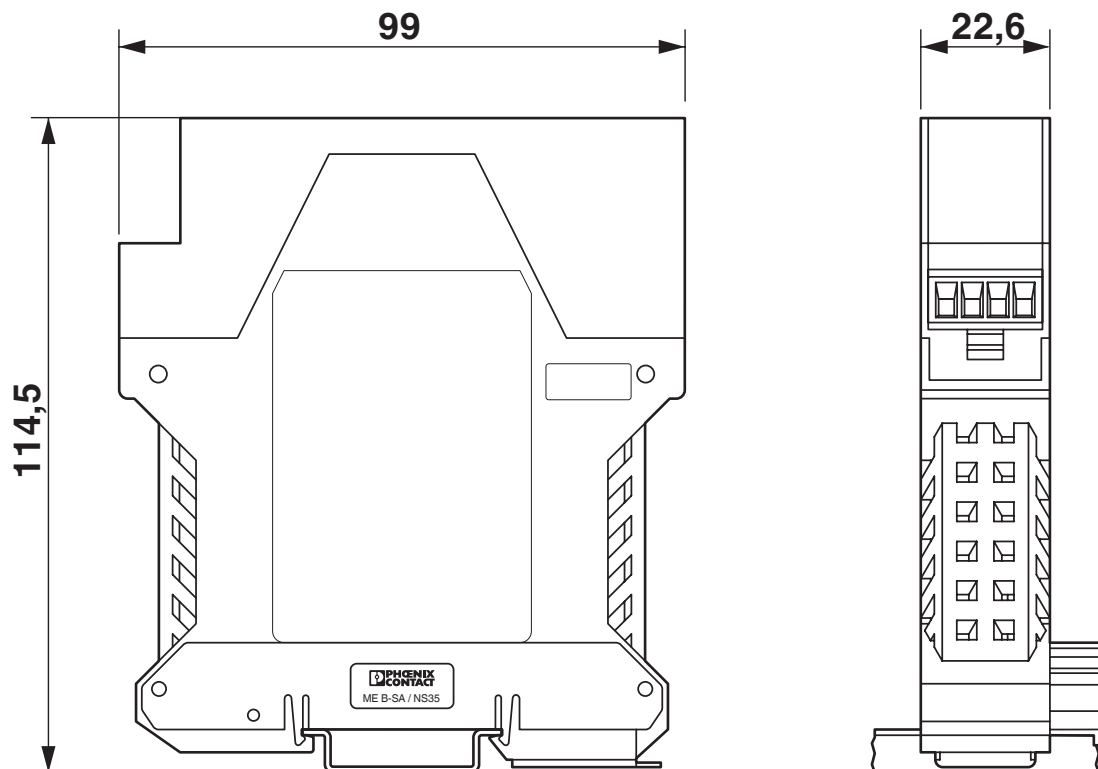
2702234

<https://www.phoenixcontact.com/de/produkte/2702234>

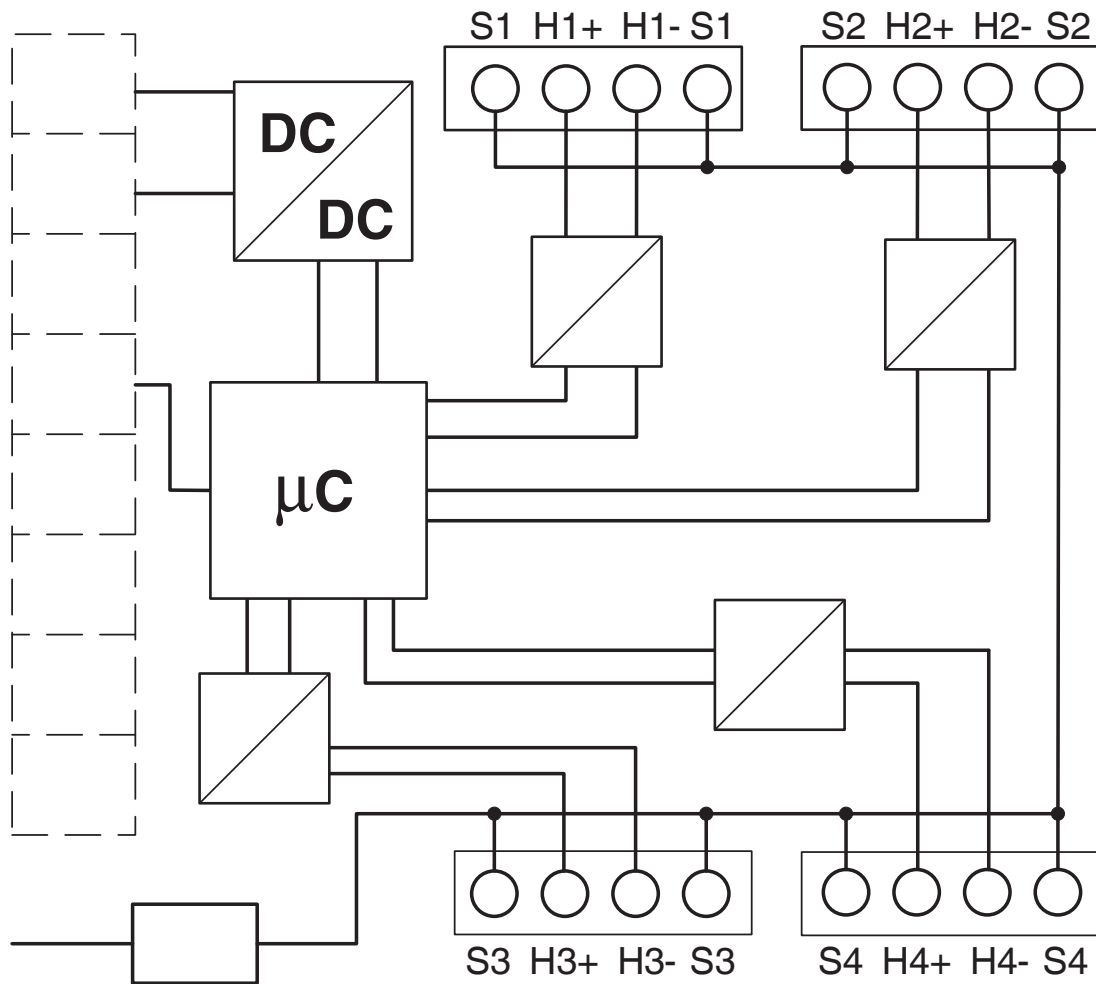


Zeichnungen

Maßzeichnung



Blockschaltbild



2702234

<https://www.phoenixcontact.com/de/produkte/2702234>

Zulassungen

📄 Zum Herunterladen von Zertifikaten besuchen Sie die Produktdetailseite: <https://www.phoenixcontact.com/de/produkte/2702234>



UL Listed

Zulassungs-ID: E238705



cUL Listed

Zulassungs-ID: E238705



IECEX

Zulassungs-ID: IECEX ULD 17.0020X



cUL Listed

Zulassungs-ID: E196811



UL Listed

Zulassungs-ID: E196811



ATEX

Zulassungs-ID: DEMKO 17 ATEX 1749X

2702234

<https://www.phoenixcontact.com/de/produkte/2702234>

Klassifikationen

ECLASS

ECLASS-13.0	27242208
ECLASS-15.0	27242208

ETIM

ETIM 9.0	EC001423
----------	----------

UNSPSC

UNSPSC 21.0	32151700
-------------	----------

2702234

<https://www.phoenixcontact.com/de/produkte/2702234>

Environmental product compliance

EU RoHS

Erfüllt die Anforderungen nach RoHS-Richtlinie

Ja, Keine Ausnahmeregelungen

China RoHS

Environment friendly use period (EFUP)

EFUP-E

Keine Gefahrstoffe über den Grenzwerten

EU REACH SVHC

Hinweis auf REACH-Kandidatenstoff (CAS-Nr.)

Kein Stoff mit einem Massenanteil von mehr als 0,1 %

Phoenix Contact 2025 © - Alle Rechte vorbehalten
<https://www.phoenixcontact.com>

PHOENIX CONTACT Deutschland GmbH
Flachmarktstraße 8
D-32825 Blomberg
+49 52 35/3-1 20 00
info@phoenixcontact.de