

# PTSM 0,5/ 4-HH0-2,5-SMD R32 - Leiterplatten-Grundleiste



1808213

<https://www.phoenixcontact.com/de/produkte/1808213>

Bitte beachten Sie, dass die in diesem PDF-Dokument angezeigten Daten aus unserem Online-Katalog generiert wurden. Bitte finden Sie die vollständigen Daten in der Benutzer-Dokumentation. Es gelten unsere Allgemeinen Nutzungsbedingungen für Downloads.



Leiterplatten-Grundleiste, Nennquerschnitt: 0,5 mm<sup>2</sup>, Farbe: schwarz, Nennstrom: 6 A, Bemessungsspannung (III/2): 160 V, Kontaktoberfläche: Sn, Kontaktart: Stift, Anzahl der Potentiale: 4, Anzahl der Reihen: 1, Polzahl: 4, Anzahl der Anschlüsse: 4, Artikelfamilie: PTSM 0,5/...-HH-SMD, Rastermaß: 2,5 mm, Montage: SMD-Löten, Pin-Layout: Lineare Pad-Geometrie, Anzahl der Lötpins pro Potenzial: 1, Stecksystem: COMBICON PTSM, Ausrichtung Steckgesicht: Standard, Verriegelung: ohne, Befestigungsart: ohne, Verpackungsart: Gurt in 32 mm Breite

## Ihre Vorteile

- Ausgelegt für die Integration in den SMT-Lötprozess
- Anlieferung in Gurtverpackungen nach IEC 60286-3 für die automatisierte Bestückung
- Zusätzliche Lötanker reduzieren die mechanische Beanspruchung der Lötstellen

## Kaufmännische Daten

Artikelnummer	1808213
Verpackungseinheit	600 Stück
Mindestbestellmenge	600 Stück
Verkaufsschlüssel	E1 - Leiterplattenanschl.
Produktschlüssel	AAAUPB
GTIN	4046356697279
Gewicht pro Stück (inklusive Verpackung)	1,526 g
Gewicht pro Stück (exklusive Verpackung)	1,35 g
Zolltarifnummer	85366930
Ursprungsland	IN

# PTSM 0,5/ 4-HH0-2,5-SMD R32 - Leiterplatten-Grundleiste



1808213

<https://www.phoenixcontact.com/de/produkte/1808213>

## Technische Daten

### Artikeleigenschaften

Produkttyp	Leiterplatten-Grundleiste
Produktfamilie	PTSM 0,5/...-HH-SMD
Produktlinie	COMBICON Connectors XS
Bauform	Standard
Polzahl	4
Rastermaß	2,5 mm
Anzahl der Anschlüsse	4
Anzahl der Reihen	1
Anzahl der Potenziale	4
Befestigungstyp	ohne
Pinlayout	Lineare Pad-Geometrie
Anzahl Lötpins pro Potenzial	1

### Elektrische Eigenschaften

#### Eigenschaften

Nennstrom $I_N$	6 A
Nennspannung $U_N$	160 V
Durchgangswiderstand	3,6 m $\Omega$
Bemessungsspannung (III/3)	50 V
Bemessungsstoßspannung (III/3)	2,5 kV
Bemessungsspannung (III/2)	160 V
Bemessungsstoßspannung (III/2)	2,5 kV
Bemessungsspannung (II/2)	160 V
Bemessungsstoßspannung (II/2)	2,5 kV

### Montage

Montageart	SMD-Löten
Pinlayout	Lineare Pad-Geometrie

#### Verarbeitungshinweise

Prozess	Reflowlötung
Moisture Sensitive Level	MSL 1
Classification Temperature $T_c$	260 °C
Lötzyklen im Reflow	3

### Materialangaben

#### Materialangaben - Kontakt

Hinweis	WEEE/RoHS konform, whisker-frei nach IEC 60068-2-82/JEDEC JESD 201
Material Kontakt	Cu-Legierung

# PTSM 0,5/ 4-HH0-2,5-SMD R32 - Leiterplatten-Grundleiste

1808213

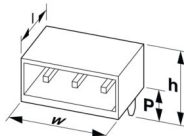
<https://www.phoenixcontact.com/de/produkte/1808213>

Oberflächenbeschaffenheit	galvanisch verzinkt
Metalloberfläche Kontaktbereich (Deckschicht)	Zinn (3 - 5 µm Sn)
Metalloberfläche Kontaktbereich (Zwischenschicht)	Nickel (1,3 - 3 µm Ni)
Metalloberfläche Lötbereich (Deckschicht)	Zinn (3 - 5 µm Sn)
Metalloberfläche Lötbereich (Zwischenschicht)	Nickel (1,3 - 3 µm Ni)

## Materialangaben - Gehäuse

Farbe (Gehäuse)	schwarz (9005)
Isolierstoff	LCP
Isolierstoffgruppe	IIIa
CTI nach IEC 60112	175
Brennbarkeitsklasse nach UL 94	V0

## Maße

Maßzeichnung	
Rastermaß	2,5 mm
Breite [w]	15,6 mm
Höhe [h]	5 mm
Länge [l]	9,5 mm

## Leiterplatten-Design

Pad-Geometrie	1,2 x 3,2 mm
---------------	--------------

## Mechanische Prüfungen

### Sichtprüfung

Prüfspezifikation	DIN EN 60512-1-1:2003-01
Ergebnis	Prüfung bestanden

### Maßprüfung

Prüfspezifikation	DIN EN 60512-1-2:2003-01
Ergebnis	Prüfung bestanden

### Beständigkeit von Aufschriften

Prüfspezifikation	DIN EN 60068-2-70:1996-07
Ergebnis	Prüfung bestanden

### Polarisation und Kodierung

Prüfspezifikation	DIN EN 60512-13-5:2006-11
Ergebnis	Prüfung bestanden

### Kontakthalterung im Einsatz

Prüfspezifikation	DIN EN 60512-15-1:2009-03
-------------------	---------------------------

# PTSM 0,5/ 4-HH0-2,5-SMD R32 - Leiterplatten-Grundleiste



1808213

<https://www.phoenixcontact.com/de/produkte/1808213>

Kontakthalterung im Einsatz Anforderung >20 N	Prüfung bestanden
--	-------------------

## Steck- und Ziehkräfte

Ergebnis	Prüfung bestanden
Anzahl der Zyklen	25
Steckkraft je Pol ca.	4 N
Ziehkraft je Pol ca.	4 N

## Elektrische Prüfungen

### Thermische Prüfung | Prüfgruppe C

Prüfspezifikation	DIN EN 60512-5-1:2003-01
Geprüfte Polzahl	8

### Isolationswiderstand

Prüfspezifikation	DIN EN 60512-3-1:2003-01
Isolationswiderstand benachbarte Pole	> 5 MΩ

### Luft- und Kriechstrecken |

Prüfspezifikation	DIN EN 60664-1 (VDE 0110-1):2008-01
Isolierstoffgruppe	IIIa
Kriechstromfestigkeit (DIN EN 60112 (VDE 0303-11))	CTI 175
Bemessungsisolationsspannung (III/3)	50 V
Bemessungsstoßspannung (III/3)	2,5 kV
Mindestwert der Luftstrecke - inhomogenes Feld (III/3)	1,5 mm
Mindestwert der Kriechstrecke (III/3)	1,9 mm
Bemessungsisolationsspannung (III/2)	160 V
Bemessungsstoßspannung (III/2)	2,5 kV
Mindestwert der Luftstrecke - inhomogenes Feld (III/2)	1,5 mm
Mindestwert der Kriechstrecke (III/2)	1,6 mm
Bemessungsisolationsspannung (II/2)	160 V
Bemessungsstoßspannung (II/2)	2,5 kV
Mindestwert der Luftstrecke - inhomogenes Feld (II/2)	1,5 mm
Mindestwert der Kriechstrecke (II/2)	1,6 mm

## Umwelt- und Lebensdauerbedingungen

### Vibrationsprüfung

Prüfspezifikation	DIN EN 60068-2-6 (VDE 0468-2-6):2008-10
Frequenz	10 - 150 - 10 Hz
Sweep-Geschwindigkeit	1 Oktave/min
Amplitude	0,35 mm (10 Hz ... 60,1 Hz)
Beschleunigung	5g (60,1 Hz ... 150 Hz)
Prüfdauer je Achse	2,5 h
Prüfrichtungen	X-, Y- und Z-Achse

# PTSM 0,5/ 4-HH0-2,5-SMD R32 - Leiterplatten- Grundleiste

1808213

<https://www.phoenixcontact.com/de/produkte/1808213>

## Lebensdauerprüfung

Prüfspezifikation	DIN EN 60512-9-1 (VDE 0687-512-9-1):2010-12
Stehstoßspannung auf Meereshöhe	1,75 kV
Durchgangswiderstand R <sub>1</sub>	3,6 mΩ
Durchgangswiderstand R <sub>2</sub>	3,8 mΩ
Steckzyklen	25
Isolationswiderstand benachbarte Pole	> 5 MΩ

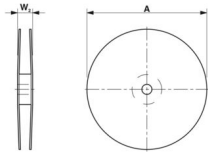
## Klimatische Prüfung

Prüfspezifikation	DIN EN ISO 6988:1997-03
Korrosionsbeanspruchung	0,2 dm <sup>3</sup> SO <sub>2</sub> auf 300 dm <sup>3</sup> /40 °C/1 Zyklus
Wärmebeanspruchung	100 °C/168 h
Stehwechselspannung	0,84 kV

## Umgebungsbedingungen

Umgebungstemperatur (Betrieb)	-40 °C ... 100 °C (in Abhängigkeit der Derating-Kurve)
Umgebungstemperatur (Lagerung/Transport)	-40 °C ... 70 °C
Relative Luftfeuchte (Lagerung/Transport)	30 % ... 70 %
Umgebungstemperatur (Montage)	-5 °C ... 100 °C

## Verpackungsangaben

Maßzeichnung	
Verpackungsart	Gurt in 32 mm Breite
Gurtbreite [W]	32 mm
Spulenaussenmaß [W2]	≤ 38,4 mm
Spulendurchmesser [A]	≤ 330 mm
Art der Umverpackung	Transparent-Bag

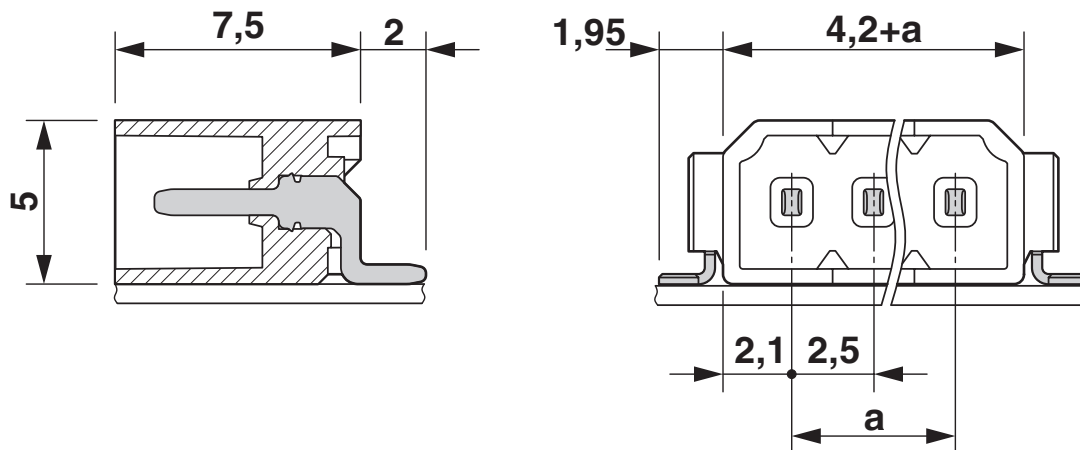
# PTSM 0,5/ 4-HH0-2,5-SMD R32 - Leiterplatten-Grundleiste

1808213

<https://www.phoenixcontact.com/de/produkte/1808213>

## Zeichnungen

Maßzeichnung



Diagramm

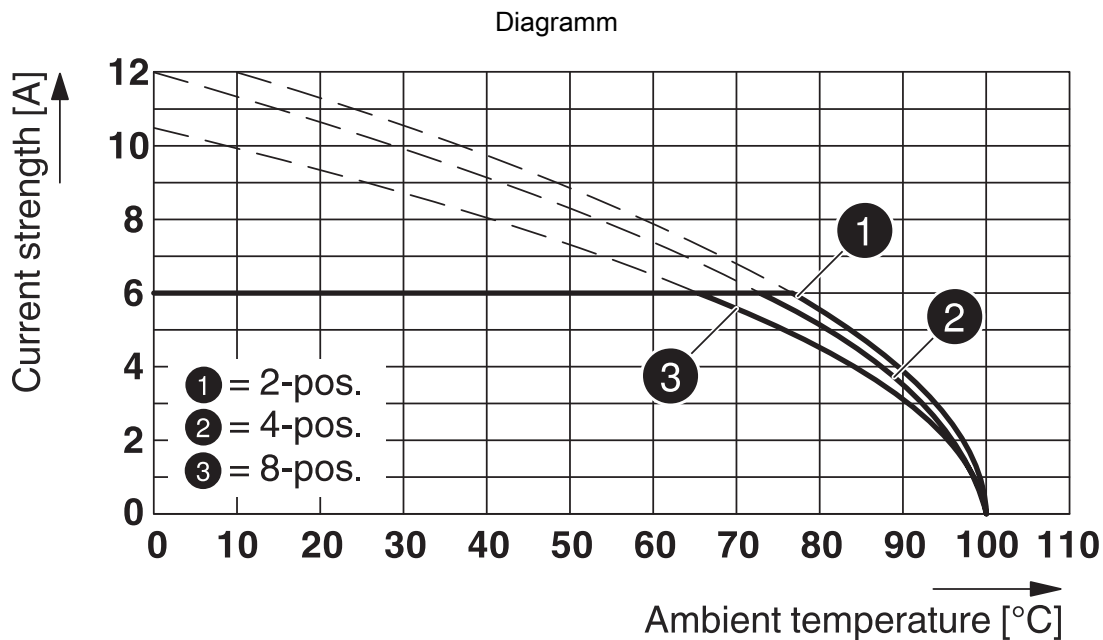


Typ: PTSM 0,5/...-HHI-2,5-SMD R... mit PTSM 0,5/...-HH-2,5-SMD R...

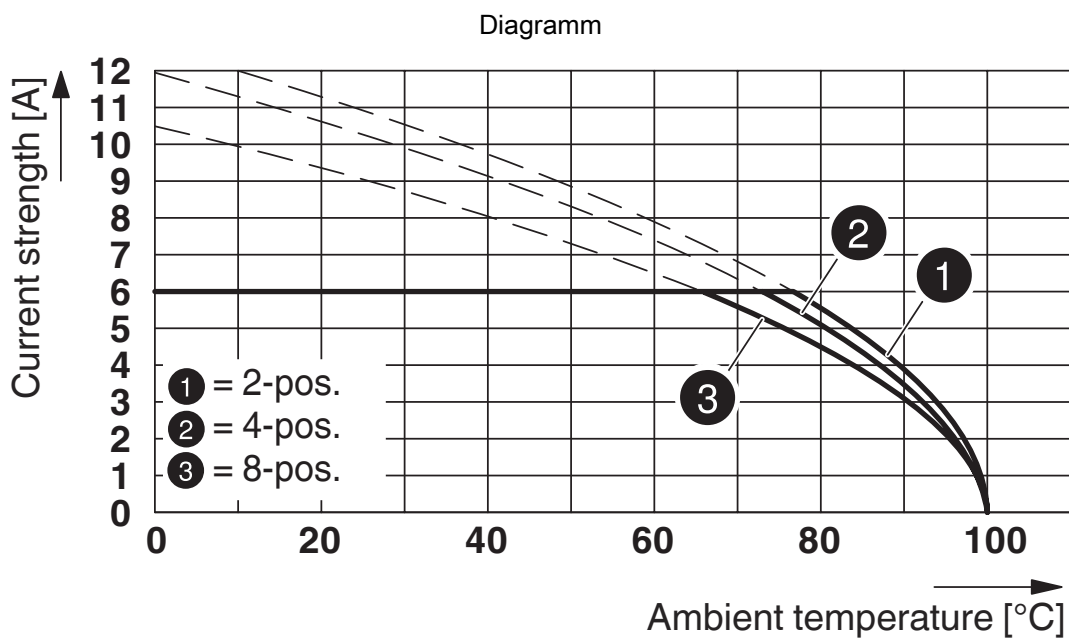
# PTSM 0,5/ 4-HH0-2,5-SMD R32 - Leiterplatten-Grundleiste

1808213

<https://www.phoenixcontact.com/de/produkte/1808213>



Typ: PTSM 0,5/...-PL-2,5 ... mit PTSM 0,5/...-HH-2,5-SMD... R...

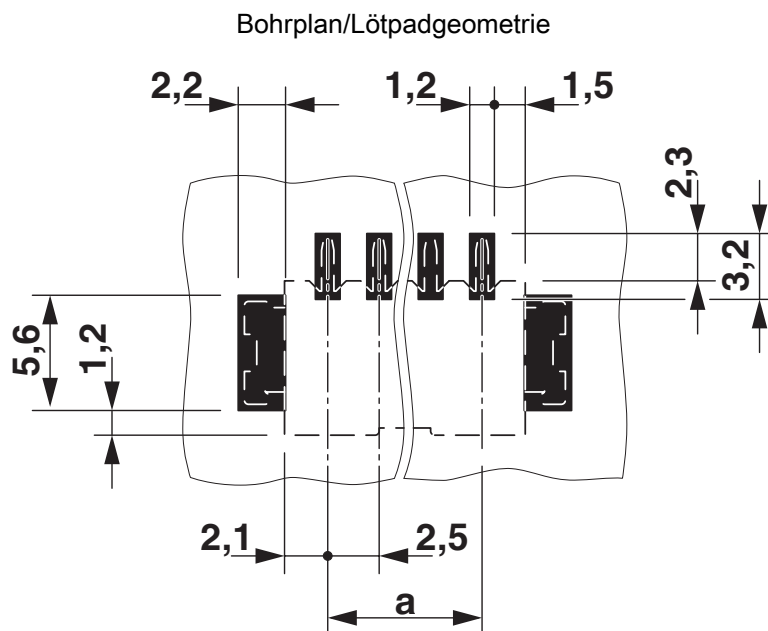


Derating-Kurve für: PTSM 0,5/...-P-2,5 mit PTSM 0,5/...-HH-2,5-SMD R..

# PTSM 0,5/ 4-HH0-2,5-SMD R32 - Leiterplatten-Grundleiste

1808213

<https://www.phoenixcontact.com/de/produkte/1808213>



# PTSM 0,5/ 4-HH0-2,5-SMD R32 - Leiterplatten-Grundleiste




1808213


<https://www.phoenixcontact.com/de/produkte/1808213>

## Zulassungen

☞ Zum Herunterladen von Zertifikaten besuchen Sie die Produktdetailseite: <https://www.phoenixcontact.com/de/produkte/1808213>

 <b>UL Recognized</b> Zulassungs-ID: E118976-20130619				
	Nennspannung $U_N$	Nennstrom $I_N$	Querschnitt AWG	Querschnitt $\text{mm}^2$
B				
	150 V	5 A	-	-

 <b>cULus Recognized</b> Zulassungs-ID: E60425-20110108				
	Nennspannung $U_N$	Nennstrom $I_N$	Querschnitt AWG	Querschnitt $\text{mm}^2$
B				
	150 V	6 A	-	-

 <b>VDE Zeichengenehmigung</b> Zulassungs-ID: 40048497				
	Nennspannung $U_N$	Nennstrom $I_N$	Querschnitt AWG	Querschnitt $\text{mm}^2$
keine				
	160 V	6 A	-	-

# PTSM 0,5/ 4-HH0-2,5-SMD R32 - Leiterplatten-Grundleiste



1808213

<https://www.phoenixcontact.com/de/produkte/1808213>

## Klassifikationen

### ECLASS

ECLASS-13.0	27460201
ECLASS-15.0	27460201

### ETIM

ETIM 9.0	EC002637
----------	----------

### UNSPSC

UNSPSC 21.0	39121400
-------------	----------

# PTSM 0,5/ 4-HH0-2,5-SMD R32 - Leiterplatten-Grundleiste



1808213

<https://www.phoenixcontact.com/de/produkte/1808213>

## Environmental product compliance

### EU RoHS

Erfüllt die Anforderungen nach RoHS-Richtlinie	Ja, Keine Ausnahmeregelungen
--	------------------------------

### China RoHS

Environment friendly use period (EFUP)	EFUP-E
	Keine Gefahrstoffe über den Grenzwerten

### EU REACH SVHC

Hinweis auf REACH-Kandidatenstoff (CAS-Nr.)	Kein Stoff mit einem Massenanteil von mehr als 0,1 %
---	--

Phoenix Contact 2025 © - Alle Rechte vorbehalten  
<https://www.phoenixcontact.com>

PHOENIX CONTACT Deutschland GmbH  
Flachmarktstraße 8  
D-32825 Blomberg  
+49 52 35/3-1 20 00  
[info@phoenixcontact.de](mailto:info@phoenixcontact.de)