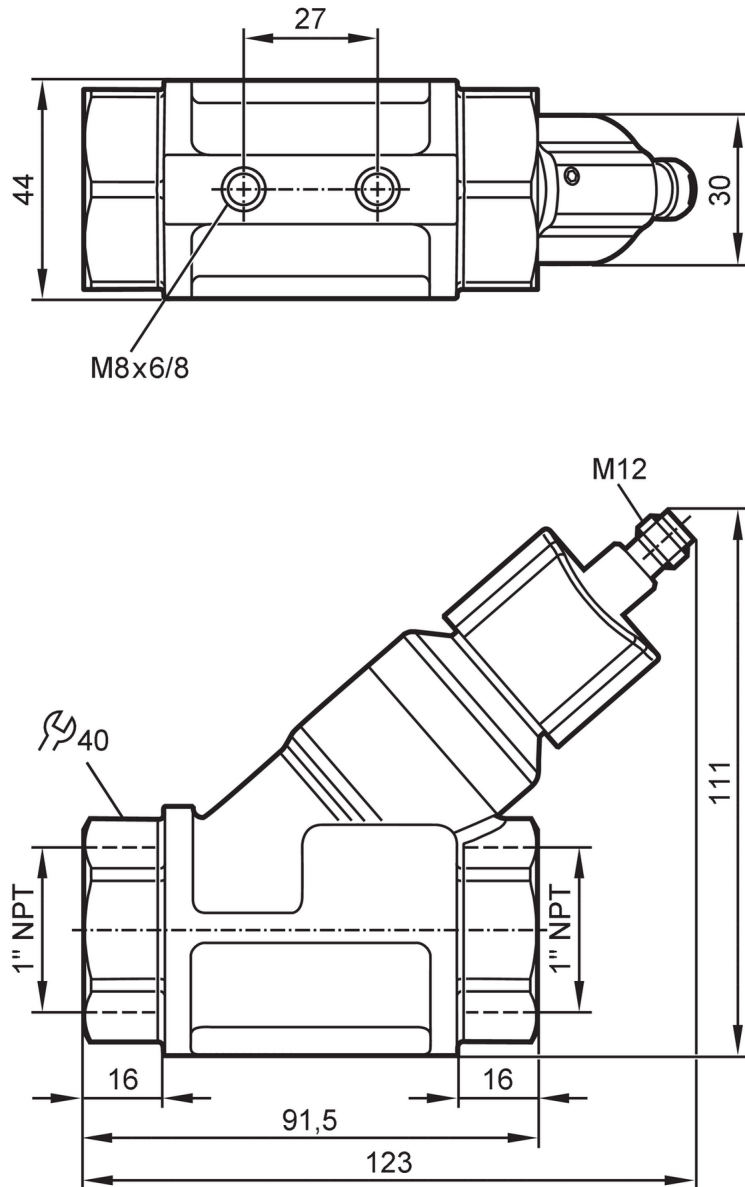


Transmetteurs de débit avec clapet anti-retour

SBN11HF010KG/US

Veuillez noter que le boîtier a été modifié !



Caractéristiques du produit

Etendue de mesure	[gpm]	0,5...27
Raccord process		taroudage 1" NPT taroudage

Application

Fluides		Liquides; eau; solutions glycolées; lubrifiants
Température du fluide	[°F]	14...212
Tenue en pression	25 bar	2,5 MPa

Données électriques

Tension d'alimentation	[V]	18...32 DC; (selon TBTS/TBTP)
Consommation	[mA]	< 35



Transmetteurs de débit avec clapet anti-retour

SBN11HF010KG/US

Classe de protection	III
Protection inversion de polarité	oui
Sorties	
Sortie signal	signal analogique
Sortie analogique (courant) [mA]	4...20
Charge max. [Ω]	500
Protection courts-circuits	oui
Protection surcharges	oui
Etendue de mesure / plage de réglage	
Etendue de mesure [gpm]	0,5...27
Exactitude / déviations	
Répétabilité [% de la valeur finale]	1
Erreur de mesure [% de la valeur finale]	± 5
Temps de réponse	
Temps de réponse [s]	< 0,01
Conditions d'utilisation	
Température ambiante [°F]	32...140
Température de stockage [°F]	5...176
Indice de protection	IP 65; IP 67
Tests / homologations	
CEM	DIN EN 61000-6-2
	DIN EN 61000-6-3
Tenue aux chocs	DIN EN 60068-2-27 20 g (11 ms)
Tenue aux vibrations	DIN EN 60068-2-6 5 g (10...2000 Hz)
MTTF [Années]	778
Données mécaniques	
Poids [g]	1117,05
Matières	laiton nickelé chimiquement; PP; inox (1.4404 / 316L); aluminium anodisé; PA
Matières en contact avec le fluide	inox (1.4401 / 316); laiton; laiton nickelé chimiquement; PP; PPS; Joint torique: FKM
Raccord process	taroudage 1" NPT taroudage
Cycles de commutation mécaniques	10 millions
Remarques	
Remarques	Recommandation Utiliser un filtre de 200 micromètres Toutes les indications se réfèrent à l'eau (68 °F).
Remarques	Veillez noter que le boîtier a été modifié !
Unité d'emballage	1 pièces

Transmetteurs de débit avec clapet anti-retour

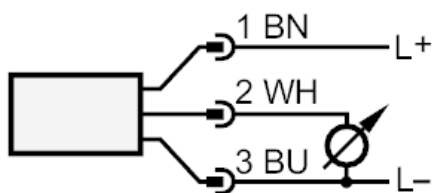
SBN11HF010KG/US

Raccordement électrique

Connecteur: 1 x M12; codage: A



Raccordement



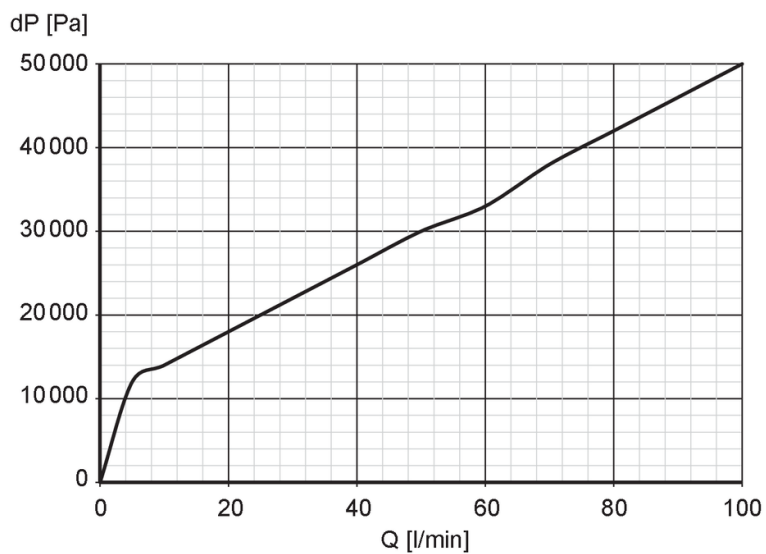
couleurs selon DIN EN 60947-5-2

Couleurs des fils conducteurs :

BN = brun
 BU = bleu
 WH = blanc

Diagrammes et courbes

Perte de pression



dP Perte de pression

Q débit