

PURETECH

PVR160x40-Ø20

EAN 4031582321296

Corps de roue polypropylène, Bandage: caoutchouc semi-élastique noir, roulements rouleaux

TENTE

BETTER MOBILITY. BETTER LIFE.

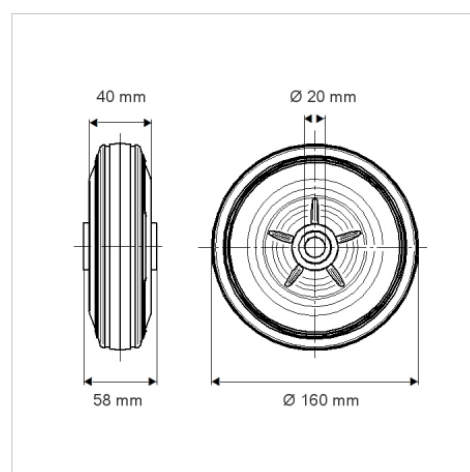


Picture may differ from original product

Fiche technique

Diamètre de roue	160 mm
Largeur de bandage	40 mm
Alésage - Ø	20 mm
Longueur de moyeu	58 mm
Résistance à la température	- 20 / + 60 °C
Norme	EN 12532
Poids	0.842 kg
Dureté du bandage	Shore A 85
Capacité de charge dynamique	135 kg
Capacité de charge statique	270 kg

Dimensions



Advantages at a glance

Résistance au roulement	● ● ● ○ ○
Bruit du mouvement	● ● ● ○ ○
Usure	● ● ○ ○ ○
Résistance à l'oxydation.	● ● ● ○ ○