

MERKMALE

- Schutz vor eindringenden Medien gemäß IP67
- Hergestellt aus gehärtetem technischen Kunststoff
- Hohe Chemikalienbeständigkeit
- Hohe mechanische Festigkeit
- Halogenfrei
- Selbstverlöschend
- Dichtungen aus nicht alterndem EPDM-Elastomer oder Gummi
- Ausgezeichnete Korrosions- und Abriebfestigkeit

Industrielle 2P+E-Netzbuchse für Kabelmontage, IP66, IP67, von RS Pro, ausgelegt für 16,0 A, 230,0 V

RS Best.-Nr. 724-9211



Professionelle Produkte von RS bieten Ihnen hochwertige Teile in allen Produktkategorien. Unsere Produktpalette wurde von Ingenieuren getestet und bietet eine vergleichbare Qualität wie die führenden Marken, ohne einen Premium-Preis zu zahlen.

Produktbeschreibung

Von RS PRO, eine Serie spritzwassergeschützte Industriekabelstecker gemäß IP44, die zuverlässig und einfach zu montieren sind. Das Außengehäuse und der innere Kontaktträger bestehen aus einem gehärteten Konstruktionsmaterial, das für hohe thermische Stabilität und mechanische Festigkeit ausgelegt ist. Vernickelte Messingkontaktstifte sorgen für ausgezeichnete Korrosions- und Abriebfestigkeit. Eine gewölbte Kabelverschraubung an der Rückseite des spritzwassergeschützten Steckers sorgt für eine externe Kabelklemmung und zusätzliche Abstützung. Das elegante Design der RS PRO-Serie an industriellen Steckverbindern gemäß BS4343 eignet sich extrem gut für die anspruchsvollsten Umgebungen. Alle Modelle sind sehr zuverlässig und von ausgezeichneter Qualität.

Steckverbinder (Buchse) [724-9164](#) Passend für Netzstecker [724-9145](#)

Steckverbinder (Buchse) [724-9167](#) Passend für Netzstecker [724-9132](#)

Steckverbinder (Buchse) [724-9211](#) Passend für Netzstecker [724-9186](#)

Steckverbinder (Buchse) [724-9233](#) Passend für Netzstecker [724-9209](#)

Allgemeine

Polformat	2P+E
Geschlecht	Buchse
Gehäuseausrichtung	Gerade
Material	Technischer Kunststoff
Farbe	Blau
Anwendungen	Versorgung von Maschinen auf Baustellen, Holzbearbeitungsmaschinen, Wartungswerkstätten in der Leichtindustrie

Elektrische

Nennstrom	16A
Nennspannung	230V
Stecker/Buchse	Kontaktiereinheit
Anschlussmethode	Schraubanschluss
Kabel CSA	2.5mm ²

Betriebsumgebungsspezifikationen

Maximale Betriebstemperatur	40 °C.
Minimale Betriebstemperatur	-25°C

Mechanische

Montageart	Kabelmontage
------------	--------------

Schutzkategorie

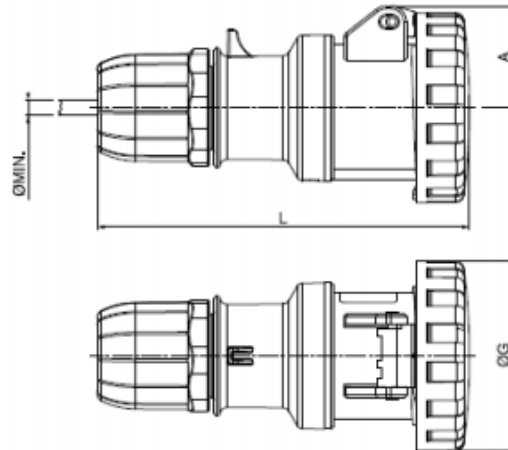
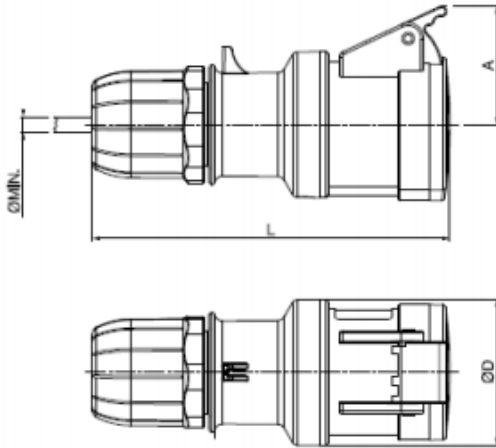
IP-Schutzart	IP66, IP67
--------------	------------

Zulassungen

Konformität/Zertifizierung	En 60529
----------------------------	----------



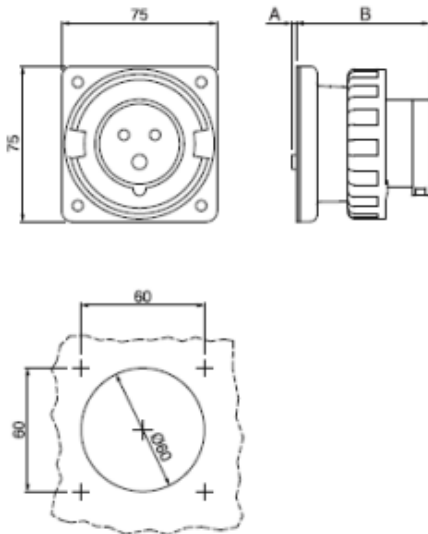
CONNECTORS



IP44		A	Ø D	L Min	Ø Min
16A	2P+E	46	56	138	6
	3P+E	49	60	145	6
	3P+N+E	54	65	165	9
32A	2P+E	54	65	175	9
	3P+E	54	65	175	9
	3P+N+E	59	73	190	13

IP66/IP67		A	Ø G	L Min	Ø Min
16A	2P+E	39	73	141	6
	3P+E	43	81	148	6
	3P+N+E	51	88	168	9
32A	2P+E	56	93	178	9
	3P+E	56	93	178	9
	3P+N+E	52	101	195	13
63A		57,5	112	230	17
125A		64,25	128	288	26

APPLIANCE INLETS - IP66/IP67



IP66/IP67		A	B
16A	2P+E	2	65
	3P+E	2	65
	3P+N+E	2	65
32A	2P+E	19	73
	3P+E	19	73
	3P+N+E	19	73