

Disjoncteur différentiel DX³ 6000/10kA TG Auto jusqu'à 63 A (2P/4P)

Référence(s) : 411 165, 167, 179, 181, 201, 203, 220, 222



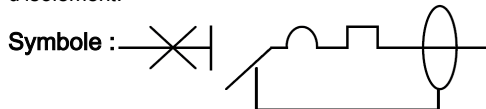
SOMMAIRE

PAGES

1. Description, utilisation.....	1
2. Gamme.....	1
3. Cotes d'encombrement.....	1
4. Mise en situation - Raccordement.....	2
5. Caractéristiques générales.....	3-22
6. Conformités et Agréments.....	23
7. Courbes.....	24-28
8. Equipements et accessoires.....	29

1. DESCRIPTION - UTILISATION

Disjoncteurs différentiels à coupure pleinement apparente pour la commande, la protection, le sectionnement des circuits électriques et la protection des personnes contre les contacts directs et indirects, et la protection des installations contre les défauts d'isolement.



Technologie :

- . Appareil limiteur.
- . Fonction différentielle électromagnétique à relais sensible.

2. GAMME

Polarité :

- . 2 pôles, 4 pôles.

Largeur :

- . Bipolaire – 4 modules (4 x 17,8 mm = 71,2 mm).
- . Tétrapolaire – 7 modules (7 x 17,8 mm = 124,6 mm).

Intensités nominales I_n :

- . Bipolaire : 20A & 32A.
- . Tétrapolaire : 40A & 63A.

Courbes de déclenchement magnétique :

- . Courbe C (entre 5 et 10 In).

Seuil thermique :

selon la norme IEC/EN 61009-1 :

. Courant de non déclenchement (I_{nf}) : 1,13 I_n.

. Courant de déclenchement (I_f) : 1,45 I_n.

selon la norme IEC/EN 60947-2

. Courant de non déclenchement (I_{nf}) : 1,05 I_n.

. Courant de déclenchement (I_f) : 1,3 I_n.

Sensibilité et temps de déclenchement :

- . 30 mA instantané.
- . 300 mA instantané.

Type :

- . AC (courant de défaut alternatif sinusoïdal).

Tension / Fréquence nominale :

. Bipolaire 230 V ~, 50 Hz avec tolérances normalisées.

. Tétrapolaire 400 V ~, 50 Hz avec tolérances normalisées.

Tension de fonctionnement ~ 50 Hz avec tolérances normalisées :

U	Bipolaires	Tétrapolaires
U mini	170 V ~	250 V ~
U maxi	253 V ~	440 V ~

Pouvoir de coupure :

. 6000 A selon la norme IEC/EN 61009-1.

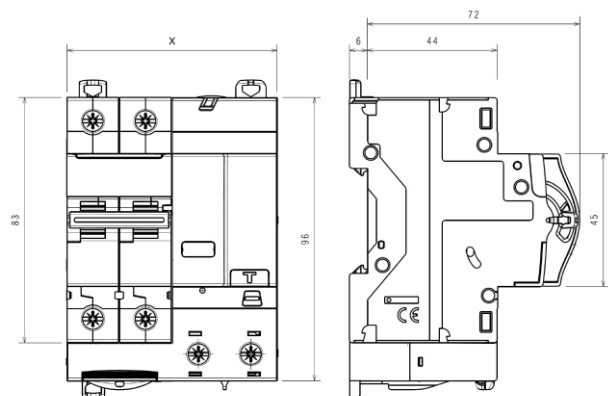
. 10 kA selon la norme IEC/EN 60947-2.

Pouvoir de coupure différentiel :

. Selon IEC/EN 61009-1

(I_{Δm} : court-circuit à la terre) I_{Δm} = 6000A

3. COTES D'ENCOMBREMENT



Polarité	"X"
2P	71,2 mm
4P	124,6 mm

Disjoncteur différentiel DX³ 6000/10kA TG Auto jusqu'à 63 A (2P/4P)

Référence(s) : 411 165, 167, 179, 181, 201,
203, 220, 222

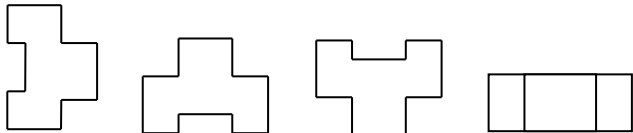
4. MISE EN SITUATION - RACCORDEMENT

Mise en situation :

- Sur rail symétrique IEC/EN 60715 ou DIN 35.

Positions de fonctionnement :

- Vertical, horizontal, à l'envers et à Plat.



Alimentation :

- Par le haut à travers le disjoncteur.

Connexion :

Emplacement des bornes permettant l'alimentation par peigne à dent HX³ optimisé (réf. 4 049 26 / 37 et 4 052 00 / 01 / 02) des produits situés en aval.

Bornes à vis :

- Bornes protégées contre le toucher (IP20).
- Bornes à cages, à vis débrayables et imperdables.
- Profondeur des bornes : 14 mm.
- Longueur préconisée de dénudage : 14 mm
- Tête de vis : Pozidriv n°2.
- Couples de serrage conseillé : 3 Nm.
- Les bornes à vis sont séparées par des cloisons intégrées.

Bornes automatiques:

- Bornes automatiques pour le raccordement aval direct par peigne HX³ optimisé
- Bornes protégées contre le contact direct (IP 20)
- Profondeur des bornes : 12 mm
- Conforme à l'UTE C60421: Tenue supérieure à 5Nm pendant 1min.

Type de conducteur :

- Dans les bornes de puissance en partie basse du produit, câble cuivre.

	Sans embout	Avec embout
Câble rigide	1 x 35 mm ²	-
Câble souple	1 x 25 mm ²	1 x 25 mm ²

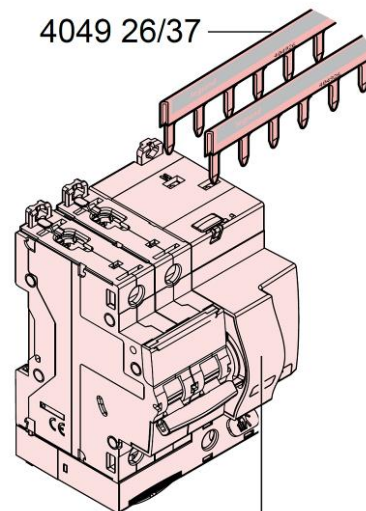
Outils conseillés :

- Pour les bornes, tournevis Pozidriv n°2 ou tournevis à lame de 5,5 mm (6,5 mm maxi).
- Pour l'accrochage ou le décrochage du rail DIN, tournevis à lame de 5 mm (de 4 à 5 mm).

4. MISE EN SITUATION - RACCORDEMENT (suite)

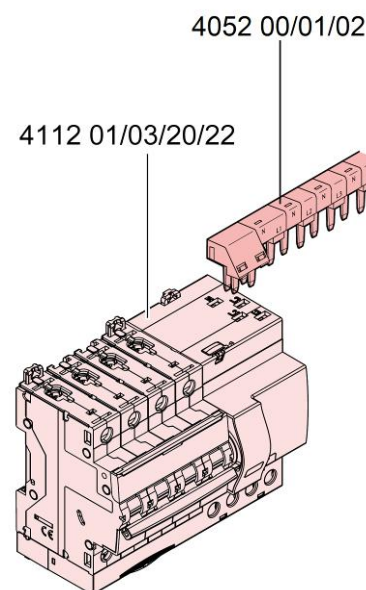
Type de conducteur (suite) :

- Pour le raccordement automatique direct par peigne HX³ BDA bipolaire avec deux peignes unipolaires universels référence 4 049 26 / 33 / 37 (1 pour la Phase et 1 pour le Neutre)



4111 65/67/79/81

BDA tétrapolaire avec un peigne tétrapolaire « tête de groupe » HX³, référence 409 200 / 201 / 202



4112 01/03/20/22

Manœuvre de l'appareil :

- par manette ergonomique 2 positions du disjoncteur associé.
 - I / ON : Appareil fermé.
 - O / OFF : Appareil ouvert.

Visualisation de l'état des contacts :

- Par marquage de la manette du disjoncteur associé.
 - O-OFF en blanc sur fond vert = contacts ouverts.
 - I-ON en blanc sur fond rouge = contacts fermés.

Disjoncteur différentiel DX³ 6000/10kA TG Auto jusqu'à 63 A (2P/4P)

Référence(s) : 411 165, 167, 179, 181, 201,
203, 220, 222

4. MISE EN SITUATION - RACCORDEMENT *(suite)*

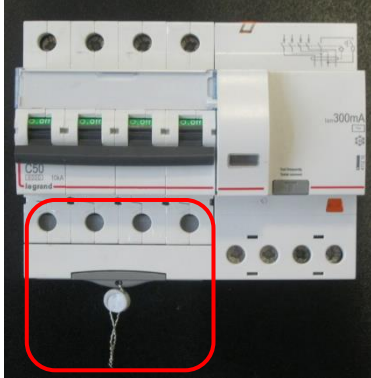
Visualisation du déclenchement sur défaut différentiel :

. Voyant jaune dans la fenêtre en face avant.

Plombage :

. Le plombage de la manette est possible en position "Ouvert" (OFF) ou "Fermé" (ON).

. Le cache vis plombé verrouille l'accès des vis avals du disjoncteur



Cadenassage :

. Par cadenas (références 4 063 13 ou 227 97) et par support cadenas (référence 4 063 03) en position "Ouvert" (OFF).

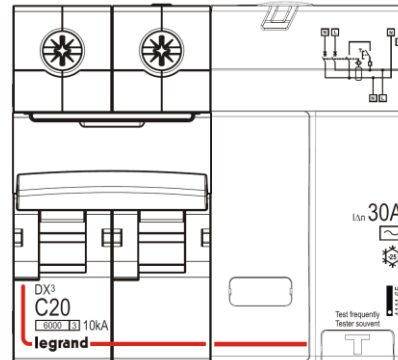
Repérage :

. Repérage des circuits par insertion d'une étiquette dans le porte repère du disjoncteur.

5. CARACTERISTIQUES GENERALES

Marquage face avant :

. Par tampographie ineffaçable et marquage laser.



Pouvoir de coupure :

. Courant alternatif 50 / 60 Hz, réseau monophasé ou triphasé.

Selon : IEC/EN 61009-1

.Icn=Ics 6000A

Selon : IEC/EN 60947-2

.Icn 10kA

.Ics = 75% Icn

Pouvoir de coupure par un pôle seul :

. En réseau triphasé 220 / 380 V~ à 240 / 415 V~

- avec un schéma de liaison à la terre TN, Icn1 = 10 kA (sous 220 à 240 V~)
- avec un schéma de liaison à la terre IT, Iit = 3 kA (sous 380 à 415 V~)

. En réseau triphasé 110 / 220 V~ à 120 / 240 V~

- avec un schéma de liaison à la terre TN, Icn1 = 25 kA (sous 110 à 127 V~)
- avec un schéma de liaison à la terre IT, Iit = 6 kA (sous 220 à 240 V~)

Pouvoir de coupure différentiel :

. Selon IEC/EN 61009-1 (IΔm : court-circuit à la terre)

IΔm = 60% de Icu du disjoncteur associé, soit 6 kA .

Disjoncteur différentiel DX³ 6000/10kA TG Auto jusqu'à 63 A (2P/4P)

Référence(s) : 411 165, 167, 179, 181, 201,
203, 220, 222

5. CARACTERISTIQUES GENERALES (suite)

Tensions de fonctionnement du test :

U test	Bipolaires	Tétrapolaires
U mini	170 V ~	250 V ~
U maxi	253 V ~	440 V ~

Dans le cas du câblage d'un bloc différentiel tétrapolaire en triphasé sans neutre, il faut s'assurer de câbler trois pôles consécutifs afin d'alimenter le bouton test (connecté sur les deux pôles du milieu).

Régime de neutre :

. IT – TT – TN.

Tension d'isolement :

. $U_i = 500$ V selon IEC/EN 61009-1.

Degré de pollution :

. 2.

Rigidité diélectrique :

. 2500 V.

Tension assignée de tenue aux chocs :

. $U_{imp} = 4$ kV (onde 1.2 / 50 μ s).

Résistance aux déclenchements intempestifs :

. Onde récurrente amortie – 0.5 μ s/10kHz : 200A pour tous les types
. Tenue à l'onde 8/20 μ s : 250 A.

Effort de fermeture et d'ouverture par la manette :

. 0,5 Nm par pôle à la fermeture.
. 0,3 Nm par pôle à l'ouverture.

Degré ou classe de protection :

. Protection des bornes contre les contacts directs, Indice de protection contre les corps solides et liquides (appareil câblé) : IP 20 selon normes IEC/EN 60529 et NF 20-010.
. Protection de la face avant contre les contacts directs : IP 40 selon normes IEC/EN 60529 et NF 20-010.
. Classe II par rapport aux masses métalliques.
. Indice de protection contre les chocs mécaniques IK 02 selon normes EN 50102 et NF C 20-015 (juin 95).

Puissance dissipée et impédance moyenne par pôle sous In :

In	Bornes en bas				Bornes en haut			
	Bipolaire		Tétrapolaire		Bipolaire		Tétrapolaire	
	Z (m Ω)	P (W)	Z (m Ω)	P (W)	Z (m Ω)	P (W)	Z (m Ω)	P (W)
20 A	6.5	2.61	-	-	7.32	2.93	-	-
32 A	4.2	4.26	-	-	5.02	5.14	-	-
40 A	-	-	3.5	5.64	-	-	4.32	6.91
63A	-	-	1.8	7.2	-	-	2.36	9.37

5. CARACTERISTIQUES GENERALES (suite)

Matières plastiques :

. Polyester .
. Polycarbonate.
. Caractéristiques de cette matière : auto extinguable, résistance à la chaleur et au feu selon la norme IEC/EN 61009-1, épreuve du fil incandescent à 960°C pour les parties externes en matériau isolant nécessaires au maintien des parties actives et les parties du circuit de protection (650 ° C pour toutes les autres parties externes en matière isolante).

Valeur calorifique :

	Bipolaire	Tétrapolaire
MJ	6.12	10.75

Volume et quantité emballés :

. Bipolaire : 0,9 dm³ par appareil.
. Tétrapolaire : 1,5 dm³ par appareil.

Poids moyen par appareil :

. Bipolaire 0,6 kg par appareil.
. Tétrapolaire 1,1 kg par appareil.

Température ambiante de stockage :

. de – 40 °C à + 70 °C.

Température ambiante de fonctionnement :

. de – 25 °C à + 70 °C.

Résistance aux vibrations sinusoïdales :

. Selon IEC 60068-2-35.
. Axes x, y et z.
. Gamme de fréquence : de 5 à 100 Hz. Durée : 90 mn.
. Déplacement : 1 mm (5 à 13,2 Hz).
. Accélération : 0,7 g avec $g = 9,81$ m/s² (13,2 à 100 Hz).

Influence de l'altitude :

	2000 m	3000 m	4000 m	5000 m
Tenue diélectrique	3000 V	2500 V	2000 V	1500 V
Tension maxi de service	400 V	400 V	400 V	400 V
Déclassement à 30°C	Aucun	aucun	aucun	aucun

Endurance mécanique et électrique :

. 20 000 manœuvres à vide.
. 10 000 manœuvres en charge.
. 750 manœuvres de déclenchement différentiel par le bouton Test.
. 750 manœuvres de déclenchement différentiel par courant de défaut.

5. CARACTERISTIQUES GENERALES (suite)

Déclassement des disjoncteurs différentiels en fonction de la température ambiante :

. Les caractéristiques nominales d'un disjoncteur sont modifiées en fonction de la température ambiante qui règne dans le coffret ou l'armoire dans lequel se trouve le disjoncteur.

. Température de référence : 30 °C selon la norme IEC/EN 60898-1

In (A)	Température Ambiante / In									
	- 25°C	- 10°C	0°C	10°C	20°C	30°C	40°C	50°C	60°C	70°C
20	25.0	23.2	22.4	21.6	20.8	20.0	19.2	18.4	17.6	16.8
32	41.0	37.8	36.5	34.9	33.3	32.0	30.7	29.1	27.8	26.5
40	51.0	48.0	46.0	44.0	42.0	40.0	38.0	36.0	34.0	32.0
63	80.6	75.6	72.5	69.9	66.1	63.0	59.8	56.1	52.9	49.7

Déclassement des disjoncteurs différentiels en fonction du nombre d'appareils juxtaposés :

Lorsque plusieurs disjoncteurs différentiels sont juxtaposés et fonctionnent simultanément, l'évacuation thermique d'un pôle se trouve limitée. Il en résulte une élévation de la température de fonctionnement des disjoncteurs pouvant provoquer des déclenchements intempestifs. Il est conseillé d'appliquer les coefficients suivants sur les courants d'emploi.

Nombre de disjoncteurs juxtaposés	Coefficient
2 - 3	0.9
4 - 5	0.8
6 - 9	0.7
≥ 10	0.6

Ces valeurs sont données par la recommandation IEC/EN 60439-1 et les normes NF C 63421.

Afin d'éviter d'avoir à utiliser ces coefficients, il faut permettre une bonne aération et écarter les appareils avec les éléments d'espacement réf. 406 307 (0.5 module).

5. CARACTERISTIQUES GENERALES (suite)

Coordination entre disjoncteurs différentiels et fusibles en réseau triphasé (+ neutre) 400 / 415 V~ selon IEC/EN 60947-2 :

. En régime de neutre TT ou TN et en réseau 230/400 V, pour connaître le pouvoir de coupure de l'association d'un disjoncteur différentiel bipolaire (connecté entre phase et neutre sous 230 V) en aval d'un disjoncteur tétrapolaire, il faut prendre les valeurs indiquées dans les tableaux 230/240V.

		Fusible amont							
		Type gG							
Disjoncteur différentiel aval		32A	40A	50A	63A	80A	100A	125A	160A
DX ³ 6000/10kA Courbe C	20A	100kA	100kA	100kA	100kA	100kA	100kA	100kA	40kA
	32A	-	-	100kA	100kA	100kA	100kA	100kA	40kA
	40A	-	-	-	100kA	100kA	100kA	100kA	40kA
	63A	-	-	-	-	100kA	100kA	100kA	40kA

		Fusible amont							
		Type aM / aM Type							
Disjoncteur différentiel aval		32A	40A	50A	63A	80A	100A	125A	160A
DX ³ 6000/10kA Courbe C	20A	100kA	100kA	100kA	100kA	100kA	100kA	100kA	40kA
	32A	-	-	100kA	100kA	100kA	100kA	100kA	40kA
	40A	-	-	-	100kA	100kA	100kA	100kA	40kA
	63A	-	-	-	-	100kA	100kA	100kA	40kA

Selon le calibre du disjoncteur différentiel aval, attention au seuil et au calibre du fusible amont qui doit impérativement être supérieur.

5. CARACTERISTIQUES GENERALES (suite)

Coordination entre disjoncteurs modulaires en réseau triphasé (+ neutre) 400 / 415 V~ selon IEC/EN 60947-2 :

. En régime de neutre TT ou TN et en réseau 230/400 V, pour connaître le pouvoir de coupure de l'association d'un disjoncteur différentiel bipolaire (connecté entre phase et neutre sous 230 V) en aval d'un disjoncteur tétrapolaire, il faut prendre les valeurs indiquées dans les tableaux 230/240V.

		Disjoncteur amont							
		DX ³ 10000/16kA							
		Courbes B, C							
Disjoncteur différentiel aval		≤25A	32A	40A	50A	63A	80A	100A	125A
DX ³ 6000/10kA Courbe C	20A	16kA	16kA	16kA	16kA	16kA	16kA	16kA	16kA
	32A	-	-	16kA	16kA	16kA	16kA	16kA	16kA
	40A	-	-	-	16kA	16kA	16kA	16kA	16kA
	63A	-	-	-	-	-	16kA	16kA	16kA

		Disjoncteur amont							
		DX ³ 10000/16kA							
		Courbes D							
Disjoncteur différentiel aval		≤25A	32A	40A	50A	63A	80A	100A	125A
DX ³ 6000/10kA Courbe C	20A	16kA	16kA	16kA	16kA	16kA	16kA	16kA	16kA
	32A	-	-	16kA	16kA	16kA	16kA	16kA	16kA
	40A	-	-	-	16kA	16kA	16kA	16kA	16kA
	63A	-	-	-	-	-	16kA	16kA	16kA

		Disjoncteur amont							
		DX ³ 25kA							
		Courbes B, C							
Disjoncteur différentiel aval		≤25A	32A	40A	50A	63A	80A	100A	125A
DX ³ 6000/10kA Courbe C	20A	25kA	25kA	25kA	25kA	25kA	25kA	25kA	25kA
	32A	-	-	25kA	25kA	25kA	25kA	25kA	25kA
	40A	-	-	-	25kA	25kA	25kA	25kA	25kA
	63A	-	-	-	-	-	25kA	25kA	25kA

Selon le calibre du disjoncteur différentiel aval, attention au seuil magnétique et au calibre du disjoncteur amont qui doit impérativement être supérieur.

Disjoncteur différentiel DX³ 6000/10kA TG Auto jusqu'à 63 A (2P/4P)

Référence(s) : 411 165, 167, 179, 181, 201,
203, 220, 222

5. CARACTERISTIQUES GENERALES (suite)

Coordination entre disjoncteurs modulaires en réseau triphasé (+ neutre) 400 / 415 V~ selon IEC/EN 60947-2 :

En régime de neutre TT ou TN et en réseau 230/400 V, pour connaître le pouvoir de coupure de l'association d'un disjoncteur différentiel bipolaire (connecté entre phase et neutre sous 230 V) en aval d'un disjoncteur tétrapolaire, il faut prendre les valeurs indiquées dans les tableaux 230/240V.

		Disjoncteur amont							
		DX ³ 25kA							
		Courbe D							
Disjoncteur différentiel aval		≤25A	32A	40A	50A	63A	80A	100A	125A
DX ³ 6000/10kA Courbe C	20A	25kA	25kA	25kA	25kA	25kA	25kA	25kA	25kA
	32A	-	-	25kA	25kA	25kA	25kA	25kA	25kA
	40A	-	-	-	25kA	25kA	25kA	25kA	25kA
	63A	-	-	-	-	-	25kA	25kA	25kA

		Disjoncteur amont										
		DX ³ 36kA						DX ³ 50kA				
		Courbe C						Courbes B, C et D				
Disjoncteur différentiel aval		≤25A	32A	40A	50A	63A	80A	≤25A	32A	40A	50A	63A
DX ³ 6000/10kA Courbe C	20A	36kA	36kA	36kA	36kA	36kA	36kA	50kA	50kA	50kA	50kA	50kA
	32A	-	-	36kA	36kA	36kA	36kA	-	-	50kA	50kA	50kA
	40A	-	-	-	36kA	36kA	36kA	-	-	-	50kA	50kA
	63A	-	-	-	-	-	36kA	-	-	-	-	-

Selon le calibre du disjoncteur différentiel aval, attention au seuil magnétique et au calibre du disjoncteur amont qui doit impérativement être supérieur.

Disjoncteur différentiel DX³ 6000/10kA TG Auto jusqu'à 63 A (2P/4P)

Référence(s) : 411 165, 167, 179, 181, 201,
203, 220, 222

5. CARACTERISTIQUES GENERALES (suite)

Coordination entre disjoncteurs modulaires et disjoncteurs boîtiers moulés en réseau triphasé (+ neutre) 400 / 415 V~ selon IEC/EN 60947-2 :

. En régime de neutre TT ou TN et en réseau 230/400 V, pour connaître le pouvoir de coupure de l'association d'un disjoncteur différentiel bipolaire (connecté entre phase et neutre sous 230 V) en aval d'un disjoncteur tétrapolaire, il faut prendre les valeurs indiquées dans les tableaux 230/240 V.

		Disjoncteur amont											
		DPX 125						DPX 125					
		16kA						25kA					
Disjoncteur différentiel aval		16A	25A	40A	63A	100A	125A	16A	25A	40A	63A	100A	125A
DX ³ 6000/10kA Courbe C	20A		16kA	16kA	16kA	16kA	16kA		25kA	25kA	25kA	25kA	25kA
	32A			16kA	16kA	16kA	16kA			25kA	25kA	25kA	25kA
	40A				16kA	16kA	16kA				25kA	25kA	25kA
	63A					16kA	16kA					25kA	25kA

		Disjoncteur amont													
		DPX 125							DPX ³ 160 / DPX ³ 160 + diff.						
		36kA							16kA						
Disjoncteur différentiel aval		16A	25A	40A	63A	100A	125A	16A	25A	40A	63A	80A	100A	125A	160A
DX ³ 6000/10kA Courbe C	20A		25kA	25kA	25kA	25kA	25kA		16kA	16kA	16kA	16kA	16kA	16kA	16kA
	32A			25kA	25kA	25kA	25kA			16kA	16kA	16kA	16kA	16kA	16kA
	40A				25kA	25kA	25kA				16kA	16kA	16kA	16kA	16kA
	63A					25kA	25kA					16kA	16kA	16kA	16kA

		Disjoncteur amont												
		DPX ³ 160 / DPX ³ 160 + diff.								DPX 160				
		25 - 36 - 50kA								25 - 36 - 50kA				
Disjoncteur différentiel aval		16A	25A	40A	63A	80A	100A	125A	160A	25A	40A	63A	100A	125A
DX ³ 6000/10kA Courbe C	20A	-	25kA	25kA	25kA	25kA	25kA	25kA	25kA	25kA	25kA	25kA	25kA	25kA
	32A	-	-	25kA	25kA	25kA	25kA	25kA	25kA	-	25kA	25kA	25kA	25kA
	40A	-	-	-	25kA	25kA	25kA	25kA	25kA	-	-	25kA	25kA	25kA
	63A	-	-	-	-	25kA	25kA	25kA	25kA	-	-	-	20kA	20kA

Selon le calibre du disjoncteur différentiel aval, attention au seuil magnétique et au calibre du disjoncteur amont qui doit impérativement être supérieur.

Disjoncteur différentiel DX³ 6000/10kA TG Auto jusqu'à 63 A (2P/4P)

Référence(s) : 411 165, 167, 179, 181, 201,
203, 220, 222

5. CARACTERISTIQUES GENERALES (suite)

Coordination entre disjoncteurs modulaires et disjoncteurs boîtiers moulés en réseau triphasé (+ neutre) 400 / 415 V~ selon IEC/EN 60947-2 :

. En régime de neutre TT ou TN et en réseau 230/400 V, pour connaître le pouvoir de coupure de l'association d'un disjoncteur différentiel bipolaire (connecté entre phase et neutre sous 230 V) en aval d'un disjoncteur tétrapolaire, il faut prendre les valeurs indiquées dans les tableaux 230/240 V.

		Disjoncteur amont												
		DPX 250ER			DPX 250ER AB				DPX ³ 250 / DPX ³ 250+diff. (Magnéto-Thermique & électronique)			DPX 400AB		
		25 - 36 - 50kA			36kA				25 - 36 - 50 - 70kA			36kA		
Disjoncteur différentiel aval		100A	160A	250A	90A	130A	170A	240A	100A	160A	200A	250A	320A	400A
DX ³ 6000/10kA Courbe C	20A	25kA	25kA	25kA	25kA	25kA	25kA	25kA	25kA	25kA	25kA	25kA	25kA	25kA
	32A	25kA	25kA	25kA	25kA	25kA	25kA	25kA	25kA	25kA	25kA	25kA	25kA	25kA
	40A	25kA	25kA	25kA	25kA	25kA	25kA	25kA	25kA	25kA	25kA	25kA	20kA	20kA
	63A	20kA	20kA	20kA	20kA	20kA	20kA	20kA	25kA	25kA	25kA	25kA	16kA	16kA

		Disjoncteur amont										
		DPX / H / L 250 (Magnéto-Thermique & électronique)						DPX / H / L 630 (Magnéto-Thermique & électronique)				
		36 - 70 - 100kA						36 - 70 - 100kA				
Disjoncteur différentiel aval		25A	40A	63A	100A	160A	250A	250A	320A	400A	500A	630A
DX ³ 6000/10kA Courbe C	20A	25kA	25kA	25kA	25kA	25kA	25kA	25kA	25kA	25kA	25kA	25kA
	32A	-	25kA	25kA	25kA	25kA	25kA	25kA	25kA	25kA	25kA	25kA
	40A	-	-	25kA	25kA	25kA	25kA	20kA	20kA	20kA	20kA	20kA
	63A	-	-	20kA	20kA	20kA	20kA	16kA	16kA	16kA	16kA	16kA

		Disjoncteur amont	
		DPX / H / L 1250 (Magnéto-Thermique)	DPX / H 1600 (électronique)
		50 - 70 - 100kA	36 - 70kA
Disjoncteur différentiel aval		500 à 1250A	630 à 1600A
DX ³ 6000/10kA Courbe C	20A	25kA	25kA
	32A	15kA	15kA
	40A	15kA	15kA
	63A	12,5	12,5

Selon le calibre du disjoncteur différentiel aval, attention au seuil magnétique et au calibre du disjoncteur amont qui doit impérativement être supérieur.

Disjoncteur différentiel DX³ 6000/10kA TG Auto jusqu'à 63 A (2P/4P)

Référence(s) : 411 165, 167, 179, 181, 201,
203, 220, 222

5. CARACTERISTIQUES GENERALES (suite)

Coordination entre disjoncteurs différentiels et fusibles en réseau triphasé (+ neutre) 230 / 240 V~ selon IEC/EN 60947-2 :

		Fusible amont							
		Type gG							
Disjoncteur différentiel aval		32A	40A	50A	63A	80A	100A	125A	160A
DX ³ 6000/10kA Courbe C	20A	100kA	100kA	100kA	100kA	100kA	100kA	100kA	40kA
	32A	-	-	100kA	100kA	100kA	100kA	100kA	40kA
	40A	-	-	-	100kA	100kA	100kA	100kA	40kA
	63A	-	-	-	-	100kA	100kA	100kA	40kA

		Fusible amont							
		Type aM							
Disjoncteur différentiel aval		32A	40A	50A	63A	80A	100A	125A	160A
DX ³ 6000/10kA Courbe C	20A	100kA	100kA	100kA	100kA	100kA	100kA	100kA	40kA
	32A	-	-	100kA	100kA	100kA	100kA	100kA	40kA
	40A	-	-	-	100kA	100kA	100kA	100kA	40kA
	63A	-	-	-	-	100kA	100kA	100kA	40kA

Selon le calibre du disjoncteur différentiel aval, attention au seuil et au calibre du fusible amont qui doit impérativement être supérieur.

Disjoncteur différentiel DX³ 6000/10kA TG Auto jusqu'à 63 A (2P/4P)

Référence(s) : 411 165, 167, 179, 181, 201,
203, 220, 222

5. CARACTERISTIQUES GENERALES (suite)

Coordination entre disjoncteurs en réseau triphasé (+ neutre) 230 / 240 V~ selon IEC/EN 60947-2 :

		Disjoncteur amont							
		DX ³ 10000/16kA							
		Courbes B, C							
Disjoncteur différentiel aval		≤25A	32A	40A	50A	63A	80A	100A	125A
DX ³ 6000/10kA Courbe C	20A	32kA	32kA	25kA	25kA	25kA	25kA	25kA	25kA
	32A	-	-	25kA	25kA	25kA	25kA	25kA	25kA
	40A	-	-	-	25kA	25kA	25kA	25kA	25kA
	63A	-	-	-	-	-	25kA	25kA	25kA

		Disjoncteur amont							
		DX ³ 10000/16kA							
		Courbe D							
Disjoncteur différentiel aval		≤25A	32A	40A	50A	63A	80A	100A	125A
DX ³ 6000/10kA Courbe C	20A	32kA	32kA	25kA	25kA	25kA	25kA	25kA	25kA
	32A	-	-	25kA	25kA	25kA	25kA	25kA	25kA
	40A	-	-	-	25kA	25kA	25kA	25kA	25kA
	63A	-	-	-	-	-	25kA	25kA	25kA

		Disjoncteur amont							
		DX ³ 25kA							
		Courbes B, C							
Disjoncteur différentiel aval		≤25A	32A	40A	50A	63A	80A	100A	125A
DX ³ 6000/10kA Courbe C	20A	50kA	50kA	25kA	25kA	25kA	25kA	25kA	25kA
	32A	-	-	25kA	25kA	25kA	25kA	25kA	25kA
	40A	-	-	-	25kA	25kA	25kA	25kA	25kA
	63A	-	-	-	-	-	25kA	25kA	25kA

Selon le calibre du disjoncteur différentiel aval, attention au seuil magnétique et au calibre du disjoncteur amont qui doit impérativement être supérieur.

Disjoncteur différentiel DX³ 6000/10kA TG Auto jusqu'à 63 A (2P/4P)

Référence(s) : 411 165, 167, 179, 181, 201,
203, 220, 222

5. CARACTERISTIQUES GENERALES (suite)

Coordination entre disjoncteurs en réseau triphasé (+ neutre) 230 / 240 V~ selon IEC/EN 60947-2 :

		Disjoncteur amont							
		DX ³ 25kA							
		Courbe D							
Disjoncteur différentiel aval		≤25A	32A	40A	50A	63A	80A	100A	125A
DX ³ 6000/10kA Courbe C	20A	50kA	50kA	25kA	25kA	25kA	25kA	25kA	25kA
	32A	-	-	25kA	25kA	25kA	25kA	25kA	25kA
	40A	-	-	-	25kA	25kA	25kA	25kA	25kA
	63A	-	-	-	-	-	25kA	25kA	25kA

		Disjoncteur amont										
		DX ³ 36kA						DX ³ 50kA				
		Courbe C						Courbes B, C et D				
Disjoncteur différentiel aval		≤25A	32A	40A	50A	63A	80A	≤25A	32A	40A	50A	63A
DX ³ 6000/10kA Courbe C	20A	50kA	50kA	50kA	50kA	50kA	50kA	50kA	50kA	50kA	50kA	50kA
	32A	-	-	50kA	50kA	50kA	50kA	-	-	50kA	50kA	50kA
	40A	-	-	-	50kA	50kA	50kA	-	-	-	50kA	50kA
	63A	-	-	-	-	-	50kA	-	-	-	-	-

Selon le calibre du disjoncteur différentiel aval, attention au seuil magnétique et au calibre du disjoncteur amont qui doit impérativement être supérieur.

Disjoncteur différentiel DX³ 6000/10kA TG Auto jusqu'à 63 A (2P/4P)

Référence(s) : 411 165, 167, 179, 181, 201,
203, 220, 222

5. CARACTERISTIQUES GENERALES (suite)

Coordination entre disjoncteurs en réseau triphasé (+ neutre) 230 / 240 V~ selon IEC/EN 60947-2 :

		Disjoncteur amont									
		DPX 125					DPX 125				
		25kA					36kA				
Disjoncteur différentiel aval		25A	40A	63A	100A	125A	25A	40A	63A	100A	125A
DX ³ 6000/10kA Courbe C	20A	35kA	35kA	35kA	35kA	35kA	40kA	40kA	40kA	40kA	40kA
	25A		35kA	35kA	35kA	35kA		40kA	40kA	40kA	40kA
	40A			35kA	35kA	35kA			40kA	40kA	40kA
	63A				25kA	25kA				25kA	25kA

		Disjoncteur amont						
		DPX ³ 160 / DPX ³ 160 + diff.						
		16kA						
Disjoncteur différentiel aval		25A	40A	63A	80A	100A	125A	160A
DX ³ 6000/10kA Courbe C	20A	28kA	28kA	28kA	28kA	28kA	28kA	28kA
	32A		28kA	28kA	28kA	28kA	28kA	28kA
	40A			28kA	28kA	28kA	28kA	28kA
	63A				28kA	28kA	28kA	28kA

		Disjoncteur amont						
		DPX ³ 160 / DPX ³ 160 + diff.						
		25kA						
Disjoncteur différentiel aval		25A	40A	63A	80A	100A	125A	160A
DX ³ 6000/10kA Courbe C	20A	40kA	40kA	40kA	40kA	40kA	40kA	40kA
	32A		40kA	40kA	40kA	40kA	40kA	40kA
	40A			40kA	40kA	40kA	40kA	40kA
	63A				40kA	40kA	40kA	40kA

		Disjoncteur amont						
		DPX ³ 160 / DPX ³ 160 + diff.						
		36 - 50kA						
Disjoncteur différentiel aval		25A	40A	63A	80A	100A	125A	160A
DX ³ 6000/10kA Courbe C	20A	50kA	50kA	50kA	50kA	50kA	50kA	50kA
	32A		50kA	50kA	50kA	50kA	50kA	50kA
	40A			50kA	50kA	50kA	50kA	50kA
	63A				50kA	50kA	50kA	50kA

Selon le calibre du disjoncteur différentiel aval, attention au seuil magnétique et au calibre du disjoncteur amont qui doit impérativement être supérieur.

Disjoncteur différentiel DX³ 6000/10kA TG Auto jusqu'à 63 A (2P/4P)

Référence(s) : 411 165, 167, 179, 181, 201,
203, 220, 222

5. CARACTERISTIQUES GENERALES (suite)

Coordination entre disjoncteurs en réseau triphasé (+ neutre) 230 / 240 V~ selon IEC/EN 60947-2 :

		Disjoncteur amont									
		DPX 160					DPX 160				
		25kA					36 - 50kA				
Disjoncteur différentiel aval		25A	40A	63A	100A	125A	25A	40A	63A	100A	125A
DX ³ 6000/10kA Courbe C	20A	40kA	40kA	40kA	40kA	40kA	50kA	50kA	50kA	50kA	50kA
	32A		40kA	40kA	40kA	40kA		50kA	50kA	50kA	50kA
	40A			40kA	40kA	40kA			50kA	50kA	50kA
	63A				30kA	30kA				30kA	30kA

		Disjoncteur amont									
		DPX 250ER			DPX 250ER			DPX 250ER AB			
		25kA			36 - 50kA			36kA			
Disjoncteur différentiel aval		100A	160A	250A	100A	160A	250A	90A	130A	170A	240A
DX ³ 6000/10kA Courbe C	20A	40kA	40kA	40kA	50kA	50kA	50kA	50kA	50kA	50kA	50kA
	32A	40kA	40kA	40kA	50kA	50kA	50kA	50kA	50kA	50kA	50kA
	40A	40kA	40kA	40kA	50kA	50kA	50kA	50kA	50kA	50kA	50kA
	63A	30kA	30kA	30kA	30kA	30kA	30kA	30kA	30kA	30kA	30kA

		Disjoncteur amont									
		DPX ³ 250 / DPX ³ 250+diff. (Magnéto-Thermique & électronique)				DPX ³ 250 / DPX ³ 250+diff. (Magnéto-Thermique & électronique)				DPX 400AB	
		25kA				36 - 50 - 70kA				36kA	
Disjoncteur différentiel aval		100A	160A	200A	250A	100A	160A	200A	250A	320A	400A
DX ³ 6000/10kA Courbe C	20A	40kA	40kA	40kA	40kA	50kA	50kA	50kA	50kA	50kA	50kA
	32A	40kA	40kA	40kA	40kA	50kA	50kA	50kA	50kA	50kA	50kA
	40A	40kA	40kA	40kA	40kA	50kA	50kA	50kA	50kA	50kA	50kA
	63A	40kA	40kA	40kA	40kA	50kA	50kA	50kA	50kA	30kA	30kA

Selon le calibre du disjoncteur différentiel aval, attention au seuil magnétique et au calibre du disjoncteur amont qui doit impérativement être supérieur.

Disjoncteur différentiel DX³ 6000/10kA TG Auto jusqu'à 63 A (2P/4P)

Référence(s) : 411 165, 167, 179, 181, 201,
203, 220, 222

5. CARACTERISTIQUES GENERALES (suite)

Coordination entre disjoncteurs en réseau triphasé (+ neutre) 230 / 240 V~ selon IEC/EN 60947-2 :

		Disjoncteur amont										
		DPX / H / L 250 (Magnéto-Thermique & électronique)						DPX / H / L 630 (Magnéto-Thermique & électronique)				
		36 - 70 - 100kA						36 - 70 - 100kA				
Disjoncteur différentiel aval		25A	40A	63A	100A	160A	250A	250A	320A	400A	500A	630A
DX ³ 6000/10kA Courbe C	20A	50kA	50kA	50kA	50kA	50kA	50kA	50kA	50kA	50kA	50kA	50kA
	32A	-	50kA	50kA	50kA	50kA	50kA	50kA	50kA	50kA	50kA	50kA
	40A	-	-	50kA	50kA	50kA	50kA	50kA	50kA	50kA	50kA	50kA
	63A	-	-	-	30kA	30kA	30kA	30kA	30kA	30kA	30kA	30kA

		Disjoncteur amont	
		DPX / H / L 1250 (Magnéto-Thermique)	DPX / H 1600 (électronique)
		50 - 70 - 100kA	36 - 70kA
Disjoncteur différentiel aval		500 à 1250A	630 à 1600A
DX ³ 6000/10kA Courbe C	20A	50kA	50kA
	32A	50kA	50kA
	40A	50kA	50kA
	63A	25kA	25kA

Selon le calibre du disjoncteur différentiel aval, attention au seuil magnétique et au calibre du disjoncteur amont qui doit impérativement être supérieur.

5. CARACTERISTIQUES GENERALES (suite)

Sélectivité entre deux niveaux de protections

. Le disjoncteur différentiel aval doit toujours avoir un seuil magnétique et une intensité nominale inférieurs à ceux de la protection située en amont (disjoncteur ou fusible).

. La sélectivité est dite totale (T) s'il y a sélectivité jusqu'à la valeur du pouvoir de coupure (selon la norme IEC/EN 60947-2) du disjoncteur différentiel aval.

Sélectivité entre disjoncteurs différentiels et fusibles :

. Limite de sélectivité sous une tension de 400 V~. Valeurs en Ampère.

		Fusible amont						
		Type gG						
Disjoncteur différentiel aval		40A	50A	63A	80A	100A	125A	160A
	20A	1200	1500	2200	2500	4600	6300	T
	32A	-	1200	1700	1900	3500	4500	8000
	40A	-	-	-	1700	3000	4000	6000
	63A	-	-	-	-	2400	3300	5000

		Fusible amont						
		Type aM						
Disjoncteur différentiel aval		40A	50A	63A	80A	100A	125A	160A
	20A	1300	1800	3400	5100	7000	T	T
	32A	-	1300	2400	3800	5000	7700	9000
	40A	-	-	2100	3100	4200	6400	7000
	63A	-	-	-	2800	3500	5500	6000

Disjoncteur différentiel DX³ 6000/10kA TG Auto jusqu'à 63 A (2P/4P)

Référence(s) : 411 165, 167, 179, 181, 201,
203, 220, 222

5. CARACTERISTIQUES GENERALES (suite)

Sélectivité entre disjoncteurs:

. Limite de sélectivité sous une tension de 400 V~. Valeurs en Ampère.

		Disjoncteur amont					
		DX ³ 10000/16kA					
		Courbe B					
Disjoncteur différentiel aval		40A	50A	63A	80A	100A	125A
DX ³ 6000/10kA Courbe C	20A	160	200	252	1600	3000	4000
	32A	-	-	252	1000	1800	2700
	40A	-	-	-	800	1600	2400
	63A	-	-	-	-	900	1200

		Disjoncteur amont							
		DX ³ 10000/16kA							
		Courbe C							
Disjoncteur différentiel aval		≤25A	32A	40A	50A	63A	80A	100A	125A
DX ³ 6000/10kA Courbe C	20A	187	240	300	375	472	1600	3000	4000
	32A	-	-	300	375	472	1000	1800	2700
	40A	-	-	-	375	472	800	1600	2400
	63A	-	-	-	-	-	650	900	1200

Disjoncteur différentiel DX³ 6000/10kA TG Auto jusqu'à 63 A (2P/4P)

Référence(s) : 411 165, 167, 179, 181, 201,
203, 220, 222

5. CARACTERISTIQUES GENERALES (suite)

Sélectivité entre disjoncteurs:

. Limite de sélectivité sous une tension de 400 V~. Valeurs en Ampère.

		Disjoncteur amont							
		DX ³ 10000/16kA							
		Courbe D							
Disjoncteur différentiel aval		≤25A	32A	40A	50A	63A	80A	100A	125A
DX ³ 6000/10kA Courbe C	20A	300	384	480	600	756	1600	3000	4000
	32A	-	-	480	600	756	1100	1450	2700
	40A	-	-	-	600	756	1000	1250	2400
	63A	-	-	-	-	-	950	1200	1500

		Disjoncteur amont					
		DX ³ 25kA					
		Courbe B					
Disjoncteur différentiel aval		40A	50A	63A	80A	100A	125A
DX ³ 6000/10kA Courbe C	20A	400	500	1000	1600	3000	4000
	32A	-	500	600	1000	1800	2700
	40A	-	-	600	800	1600	2400
	63A	-	-	-	-	900	1200

		Disjoncteur amont							
		DX ³ 25kA							
		Courbe C							
Disjoncteur différentiel aval		≤25A	32A	40A	50A	63A	80A	100A	125A
DX ³ 6000/10kA Courbe C	20A	187	300	400	500	1000	1600	3000	4000
	32A	-	-	300	500	600	1000	1800	2700
	40A	-	-	-	400	600	800	1600	2400
	63A	-	-	-	-	-	650	900	1200

		Disjoncteur amont							
		DX ³ 25kA							
		Courbe D							
Disjoncteur différentiel aval		≤25A	32A	40A	50A	63A	80A	100A	125A
DX ³ 6000/10kA Courbe C	20A	300	384	480	600	1000	1600	3000	4000
	32A	-	-	480	600	756	1100	1450	2700
	40A	-	-	-	600	756	1000	1250	2400
	63A	-	-	-	-	-	950	1200	1500

Disjoncteur différentiel DX³ 6000/10kA TG Auto jusqu'à 63 A (2P/4P)

Référence(s) : 411 165, 167, 179, 181, 201,
203, 220, 222

5. CARACTERISTIQUES GENERALES (suite)

Sélectivité entre disjoncteurs:

. Limite de sélectivité sous une tension de 400 V~. Valeurs en Ampère.

		Disjoncteur amont					
		DX ³ 36kA					
		Courbe C					
Disjoncteur différentiel aval		≤25A	32A	40A	50A	63A	80A
DX ³ 6000/10kA Courbe C	20A	187	300	400	500	1000	1600
	32A	-	-	300	500	600	1000
	40A	-	-	-	400	600	800
	63A	-	-	-	-	-	650

		Disjoncteur amont		
		DX ³ 50kA		
		Courbe B		
Disjoncteur différentiel aval		40A	50A	63A
DX ³ 6000/10kA Courbe C	20A	400	500	1000
	32A	-	500	600
	40A	-	-	600
	63A	-	-	-

		Disjoncteur amont				
		DX ³ 50kA				
		Courbe C				
Disjoncteur différentiel aval		≤25A	32A	40A	50A	63A
DX ³ 6000/10kA Courbe C	20A	187	300	400	500	1000
	32A	-	-	300	500	600
	40A	-	-	-	400	600
	63A	-	-	-	-	-

		Disjoncteur amont				
		DX ³ 50kA				
		Courbe D				
Disjoncteur différentiel aval		≤25A	32A	40A	50A	63A
DX ³ 6000/10kA Courbe C	20A	300	384	480	600	1000
	32A	-	-	480	600	756
	40A	-	-	-	600	756
	63A	-	-	-	-	-

Disjoncteur différentiel DX³ 6000/10kA TG Auto jusqu'à 63 A (2P/4P)

Référence(s) : 411 165, 167, 179, 181, 201,
203, 220, 222

5. CARACTERISTIQUES GENERALES (suite)

Sélectivité entre disjoncteurs:

. Limite de sélectivité sous une tension de 400 V~. Valeurs en Ampère.

		Disjoncteur amont								
		DPX 125				DPX 160				
		16 - 25 - 36kA				25 - 36 - 50kA				
Disjoncteur différentiel aval		25A	40A	63A	100A	125A	40A	63A	100A	160A
DX ³ 6000/10kA Courbe C	20A	4000	4000	4000	5000	5000	5000	5000	5000	T
	32A	-	3000	3000	4000	4000	-	2000	3500	7000
	40A	-	-	3000	3000	3000	-	2000	2500	6000
	63A	-	-	-	3000	3000	-	-	2000	5000

		Disjoncteur amont										
		DPX ³ 160 DPX ³ 160 + diff.							DPX 250ER			
		16 - 25 - 36 - 50kA							25 - 39 - 50kA			
Disjoncteur différentiel aval		16A	25A	40A	63A	80A	100A	125A	160A	100A	160A	250A
DX ³ 6000/10kA Courbe C	20A	-	5000	5000	5000	5000	6000	T	T	8000	T	T
	32A	-	-	-	3000	4000	4000	T	T	5000	7000	T
	40A	-	-	-	3000	3000	3000	T	T	4000	6000	T
	63A	-	-	-	-	3000	3000	5000	6000	3000	5000	6000

		Disjoncteur amont									
		DPX 250ER AB				DPX 250 / H / L (Magnéto-Thermique & électronique)					
		25kA				36 - 70 - 100kA					
Disjoncteur différentiel aval		90A	130A	170A	240A	25A	40A	63A	100A	160A	250A
DX ³ 6000/10kA Courbe C	20A	T	T	T	T	-	4,000	4,000	8,000	T	T
	32A	T	T	T	T	-	-	2,000	5,000	T	T
	40A	4000	T	T	T	-	-	2,000	5,000	T	T
	63A	3000	3000	T	T	-	-	-	4,000	8,000	T

Disjoncteur différentiel DX³ 6000/10kA TG Auto jusqu'à 63 A (2P/4P)

Référence(s) : 411 165, 167, 179, 181, 201,
203, 220, 222

5. CARACTERISTIQUES GENERALES (suite)

Sélectivité entre disjoncteurs:

. Limite de sélectivité sous une tension de 400 V~. Valeurs en Ampère.

		Disjoncteur amont						
		DPX ³ 250 DPX ³ 250 + diff (Magnéto-Thermique & électronique)				DPX 400AB		DPX / H / L 630 (Magnéto-Thermique & électronique)
		25 - 36 - 50 - 70kA				36kA		36 - 70 - 100kA
		Disjoncteur différentiel aval		100A	160A	200A	250A	320A
DX ³ 6000/10kA Courbe C	20A	8000	T	T	T	T	T	T
	32A	5000	T	T	T	T	T	T
	40A	5000	T	T	T	T	T	T
	63A	4000	8000	T	T	T	T	T

		Disjoncteur amont	
		DPX / H / L 1250 (Magnéto-Thermique)	DPX / H 1600 (électronique)
		50 - 70 - 100kA	36 - 70kA
Disjoncteur différentiel aval		500 à 1250A	630 à 1600A
DX ³ 6000/10kA Courbe C	20A	T	T
	32A	T	T
	40A	T	T
	63A	T	T

6. CONFORMITES ET AGREMENTS:

Conformité aux normes:

- . IEC/EN 61009-1.
- . IEC/EN 60947-2.
- . Conformité aux directives 2014/35/UE (DBT), modifications et ajouts ultérieurs.
- . Conformité aux directives 2014/30/UE (CEM), modifications et ajouts ultérieurs.

Respect de l'environnement :

- . Conformité à la directive 2011/65/UE dite « RoHS » qui prévoit le bannissement de substances dangereuses, modifications et ajouts ultérieurs.
- . Conformité aux Directives 91/338/CEE et décret 94-647, modifications et ajouts ultérieurs.

Matières plastiques :

- . Matériaux en plastique sans halogène.
- . Marquage des pièces plastiques conforme aux normes ISO 11469 et ISO 1043.

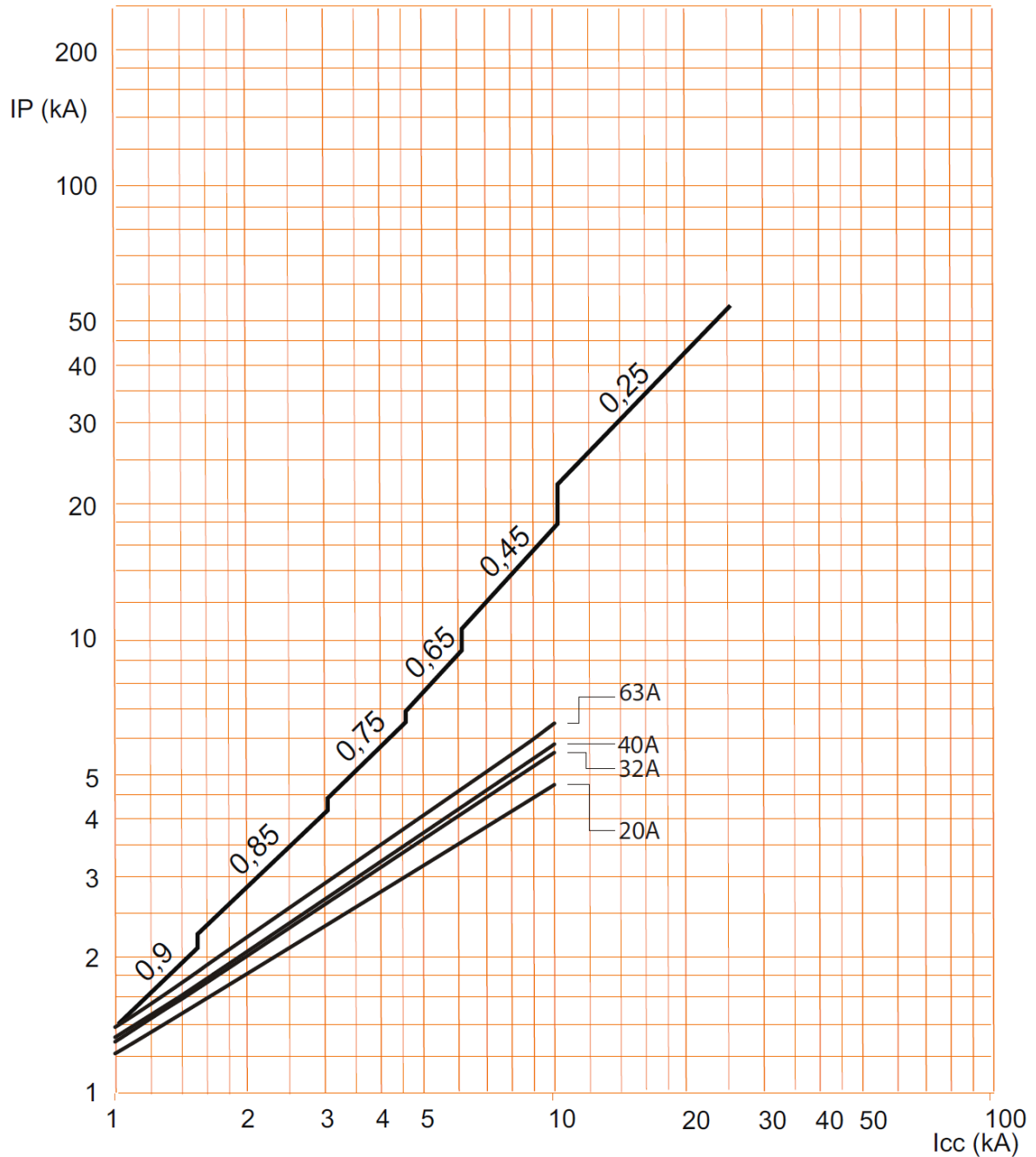
Emballages :

- . Conception et fabrication des emballages conformes au décret 98-638 et à la Directive 94/62/CE, modifications et ajouts ultérieurs.

7. COURBES CARACTÉRISTIQUES

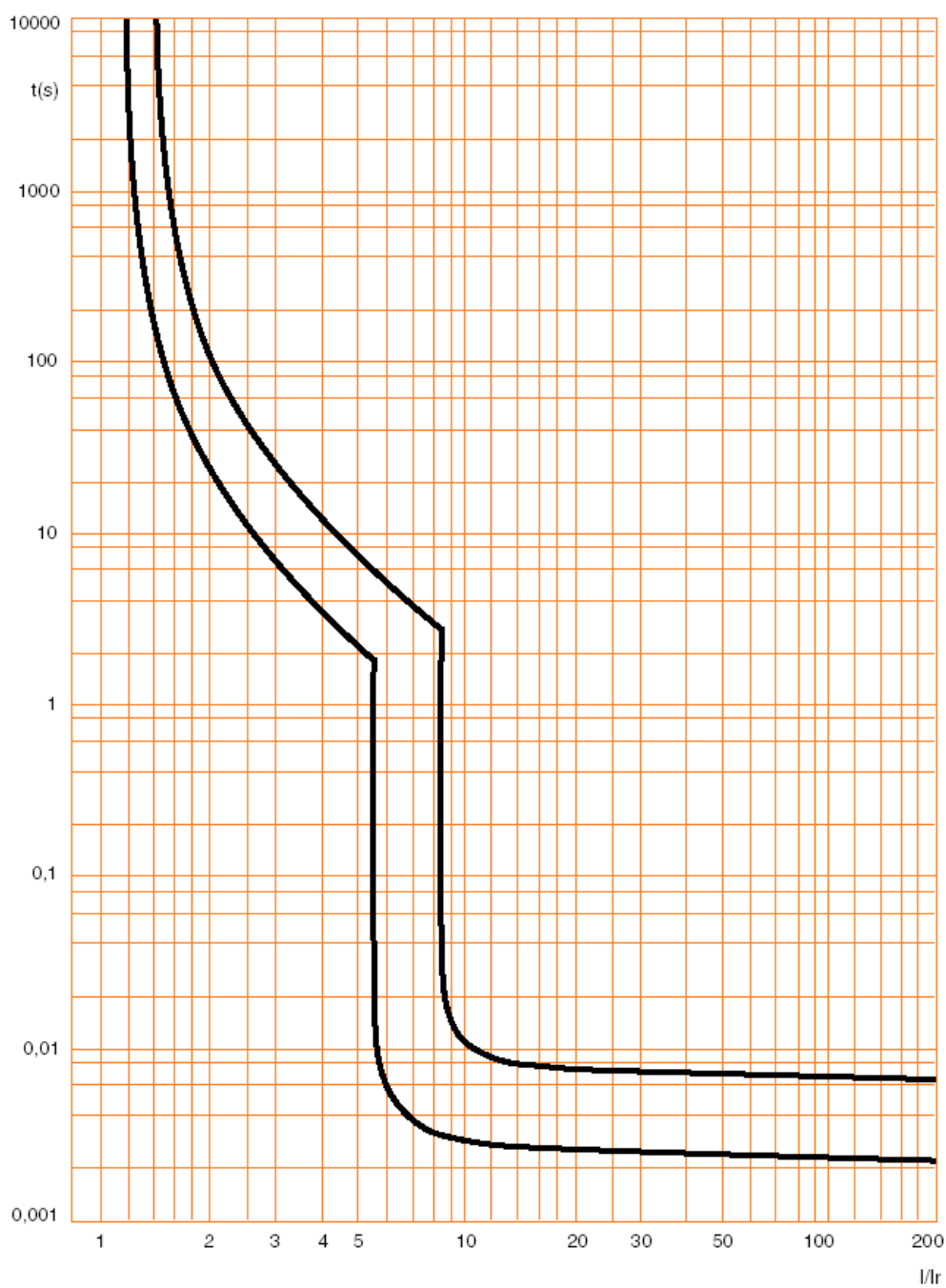
Courbe de limitation du courant :

- . I_{cc} = Courant symétrique de court-circuit présumé (valeur efficace en kA).
- . IP = Valeur de crête maximum (kA).



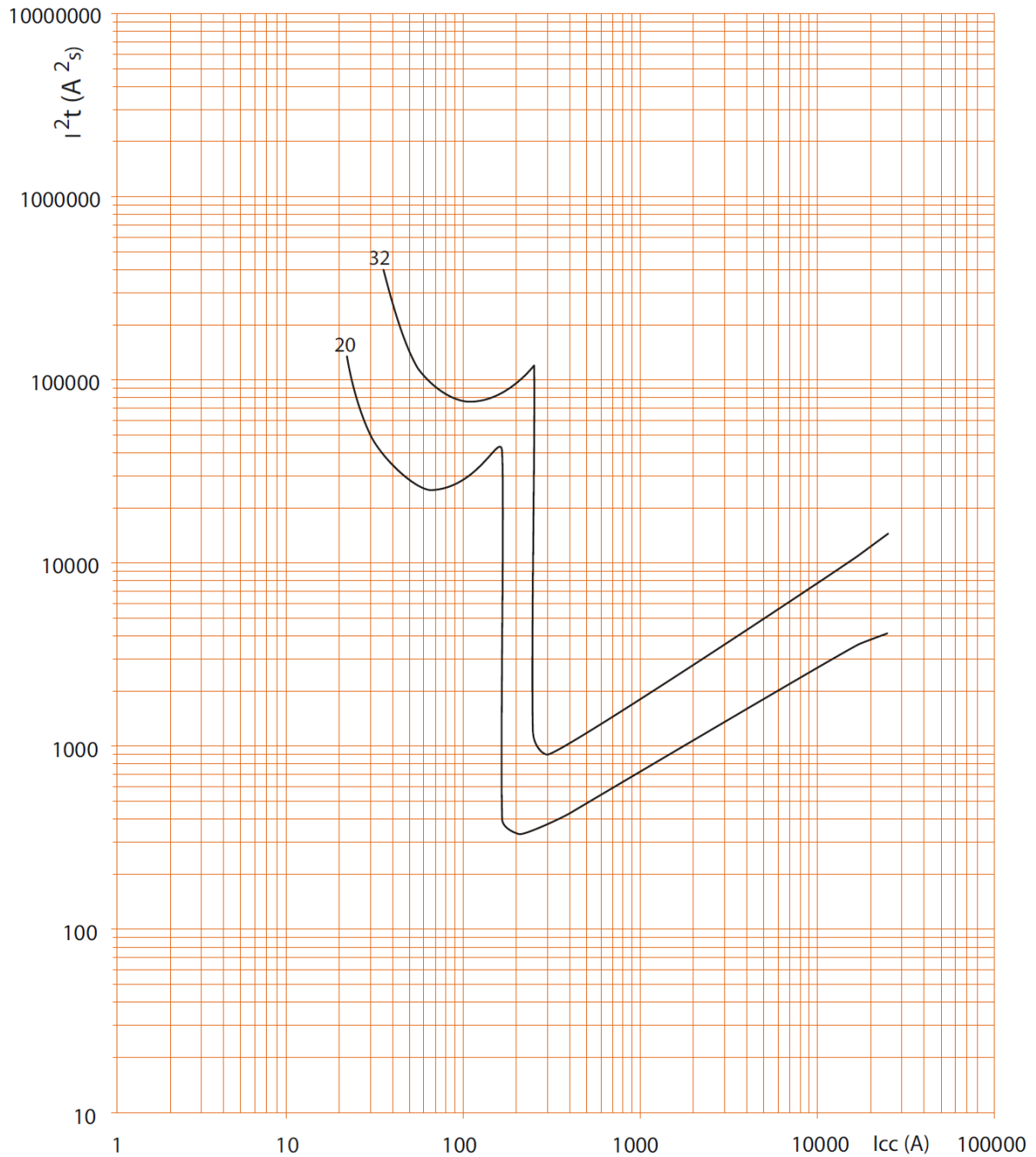
7. COURBES CARACTÉRISTIQUES (suite)

Courbe caractéristique de fonctionnement des disjoncteurs courbe C :



7. COURBES CARACTÉRISTIQUES (suite)

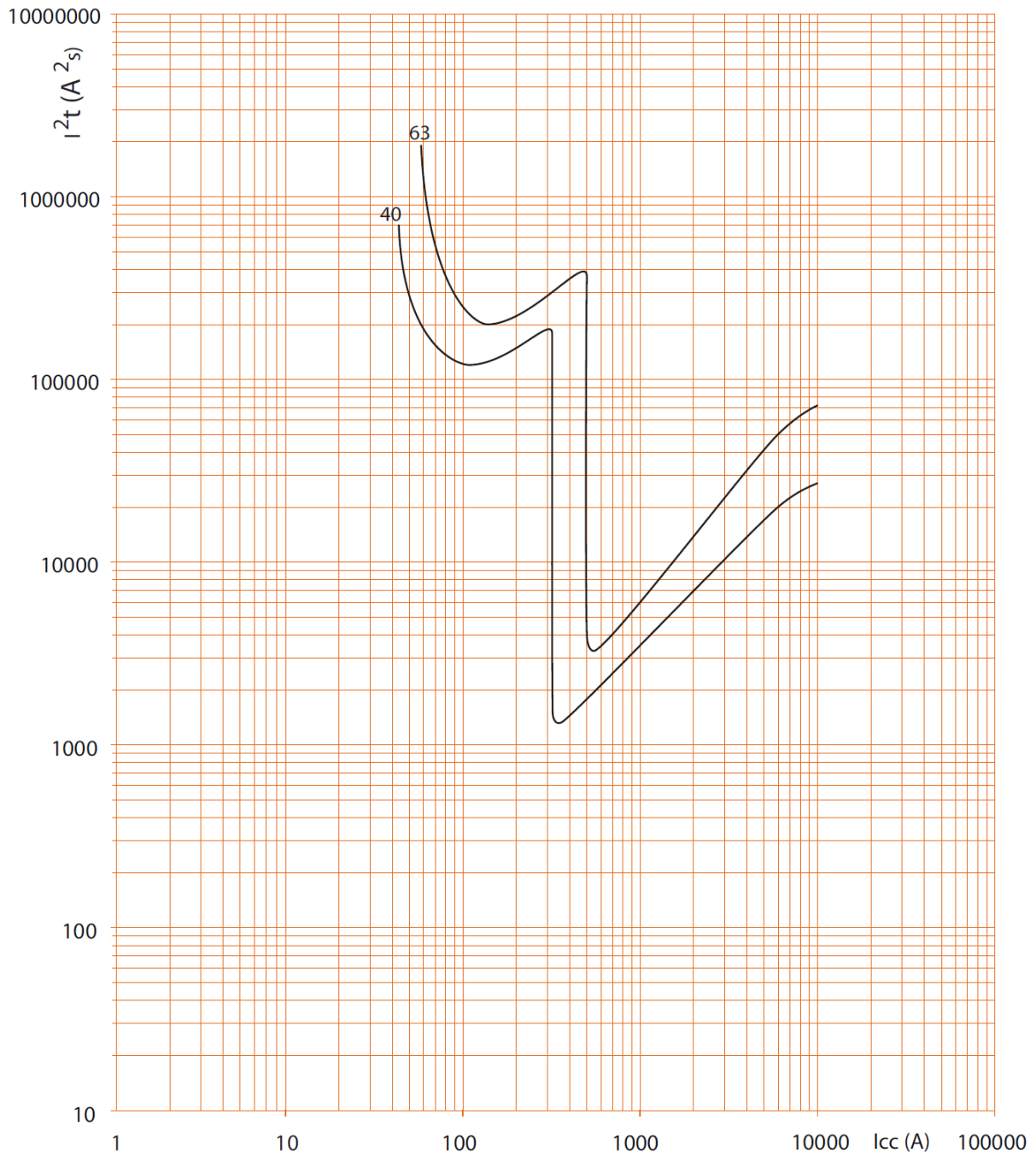
Courbe de limitation en contrainte thermique des disjoncteurs courbe C, 2P (230V~ / 50Hz) :



- . I_{cc} = Courant symétrique de court-circuit présumé (valeur efficace en kA).
- . I^2t = Contrainte thermique limitée (A^2s).

7. COURBES CARACTÉRISTIQUES (suite)

Courbe de limitation en contrainte thermique des disjoncteurs courbe C, 4P (400V~ / 50Hz) :

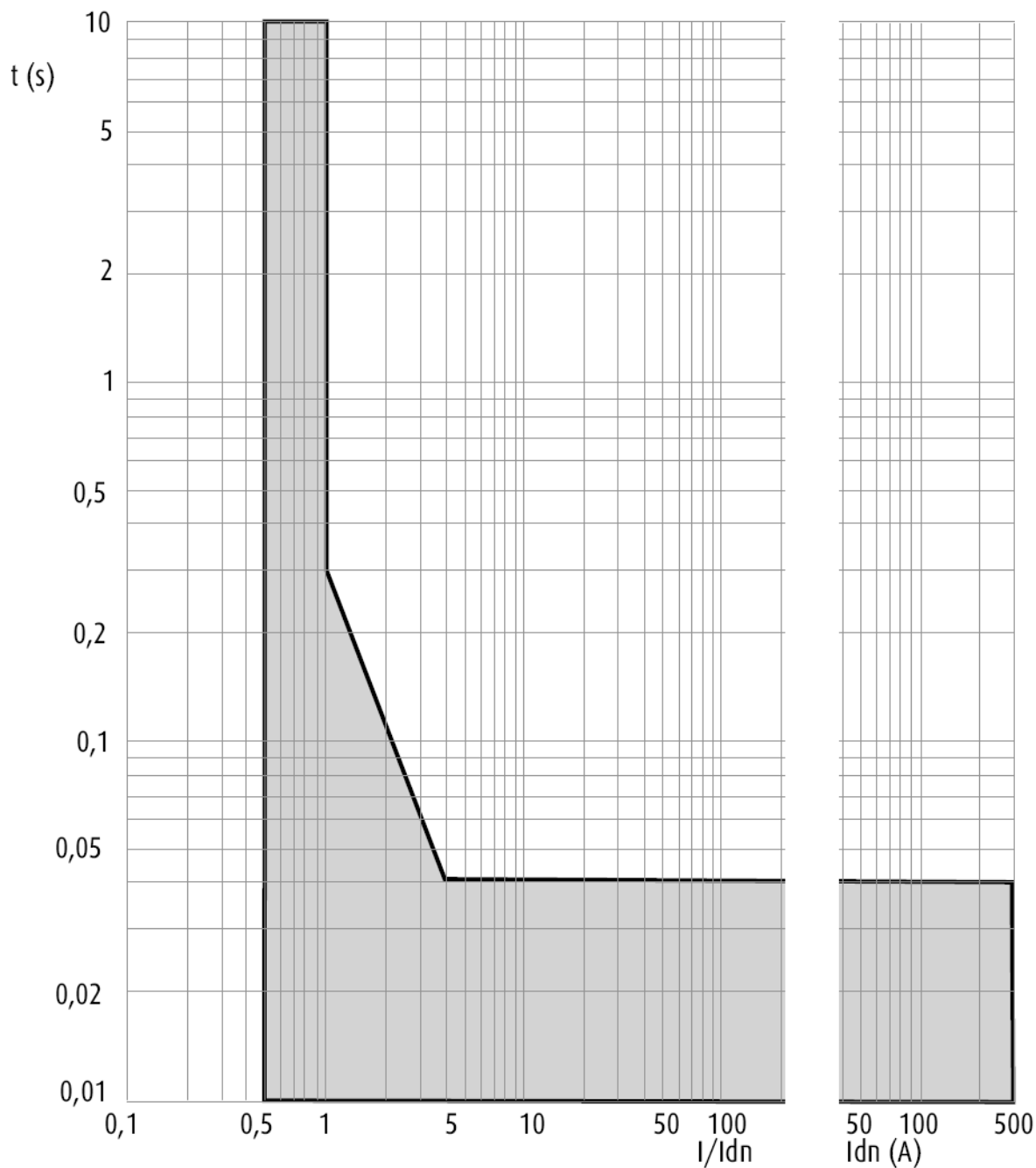


- . I_{cc} = Courant symétrique de court-circuit présumé (valeur efficace en kA).
- . I^2t = Contrainte thermique limitée (A²s).

7. COURBES (suite)

Courbes de déclenchement différentiel

- . Temps moyen de déclenchement en fonction de l'intensité du courant de défaut.
- . Sensibilités 30 mA, 300 mA et 1000 mA instantanées pour tous les types.



Disjoncteur différentiel DX³ 6000/10kA TG Auto jusqu'à 63 A (2P/4P)

Référence(s) : 411 165, 167, 179, 181, 201,
203, 220, 222

8. EQUIPEMENT ET ACCESSOIRES

Accessoires de câblage :

- . Peignes d'alimentation à dent HX³ traditionnel.
- . Cache vis plombable (réf. 4 063 04).
- . Cloisons de séparation (réf. 4 063 05)
- . Répartiteur de rangée Lexiclic
- . Répartiteur de rangée HX.

Auxiliaires de signalisation :

- . Contact auxiliaire (½ module – référence 4 062 58).
- . Contact signal défaut (½ module – référence 4 062 60).
- . Contact auxiliaire modifiable en signal défaut (½ module – référence 4 062 62).
- . Contact auxiliaire + signal défaut modifiable en 2 contacts auxiliaires (1 module - référence 4 062 66).

Auxiliaires de commande :

- . Déclencheur à émission de tension (1 module – références 4 062 76 / 78).
- . Déclencheur à minimum de tension (1 module – références 4 062 80 / 82).
- . Déclencheur autonome pour bouton poussoir à ouverture (1 module - référence 4 062 84 / 87).
- . Auxiliaire à seuil de surtension (1 module – références 4 062 86).

Commandes motorisées :

- . Commande motorisée standard (1 module – références 4 062 91)
- . Commande motorisée avec réenclencheur automatique intégré (2 modules – références 4 062 93 / 95)

Réenclencheurs automatiques STOP & GO :

- . Réenclencheur automatique Stop & Go (2 modules – références 4 062 88)
- . Réenclencheur automatique Stop & Go avec autotest (2 modules – références 4 062 89)

Combinaisons possibles des auxiliaires et des disjoncteurs :

- . Les auxiliaires se montent à gauche des disjoncteurs.
- . Nombre maximum d'auxiliaires par disjoncteur : 3.
- . Deux auxiliaires de signalisation au maximum (réf. 4062 58/ 60 / 62 / 66).
- . Un seul auxiliaire de commande (références 4 062 76 / 78 / 80 / 82 / 84 / 86 / 87).
- . Dans le cas où des auxiliaires de signalisation et de commande sont associés à un même disjoncteur, l'auxiliaire de commande doit être placé à gauche de l'auxiliaire de signalisation (références 4 062 5x / 6x).

8. EQUIPEMENT ET ACCESSOIRES *(suite)*

Logiciel d'installation :

- . XL PRO³