

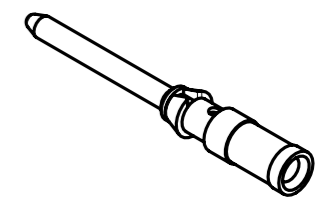
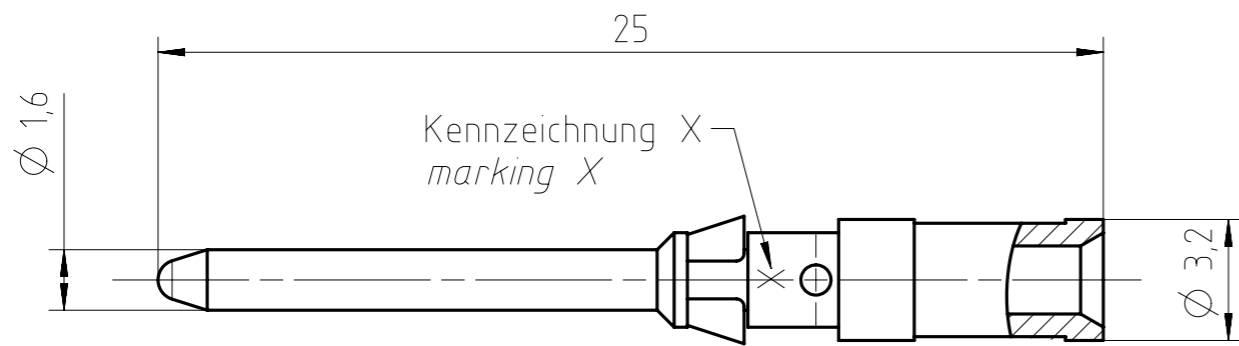
Copying of this document and giving it to others and the use or communication of the contents thereof, are forbidden without express authority. Offenders are liable to the payment of damages. All rights are reserved in the event of the grant of a patent or the registration of the utility model or design.
 Weitergabe sowie Vervielfältigung dieser Unterlage, Verwertung und Mitteilung ihres Inhalts nicht gestattet, soweit nicht ausdrücklich zugestanden. Zuwiderhandlungen verpflichten zu Schadensersatz. Alle Rechte für den Fall der Patenterteilung oder Gebrauchsmuster-Eintragung vorbehalten.

Teilenummer <i>part number</i>	Oberfläche <i>surface</i>	Stück <i>pieces</i>	Steckzyklen <i>mating cycles</i>	Anschluss- querschnitt <i>terminal cross-section</i>	AWG <i>AWG</i>	Kennzeichnung X <i>marking X</i>	Gewicht je Verpackungseinheit <i>weight of packaging unit</i>	4-Kerbcrimpung Einstelldorn 4-Mandrel-crimp setting gauge
VN01 016 0028 1 C	Ag	100	≥500	2,5	14	5	66 g	Ø 1,55
VN01 016 0027 1 C				1,5	16	4		Ø 1,8
VN01 016 0026 1 C				0,75-1,0	20-18	3		Ø 1,55
VN01 016 0025 1 C				0,5	20	2		Ø 1,4
VN01 016 0024 1 C				0,14-0,37	26-22	1		Ø 1,55
VN01 016 0028 2 C	Au	100	≥500	2,5	14	5		Ø 1,55
VN01 016 0027 2 C				1,5	16	4		Ø 1,8
VN01 016 0026 2 C				0,75-1,0	20-18	3		Ø 1,55
VN01 016 0025 2 C				0,5	20	2		Ø 1,4
VN01 016 0024 2 C				0,14-0,37	26-22	1		Ø 1,55
VN01 016 0028 3 C	Au	100	≥2000	2,5	14	5		Ø 1,55
VN01 016 0027 3 C				1,5	16	4		Ø 1,8
VN01 016 0026 3 C				0,75-1,0	20-18	3		Ø 1,55
VN01 016 0025 3 C				0,5	20	2		Ø 1,4
VN01 016 0024 3 C				0,14-0,37	26-22	1		Ø 1,4

Lösewerkzeug / *removal tool*: FG 0300 146 1
 Material Kontakt / *material contact*: CuZn alloy
 Material Clip / *material Clip*: stainless steel
 Abisolierlänge / *stripping length*: 5,5 ± 0,5 mm

Werkzeuge für 4-Kerbcrimpung / *tools for 4-Mandrel-crimp*
 Crimpzange inkl. Prüfstiftset und Kontaktaufnahme /
crimping tool incl. setting gauges and contact locator: TB 0400 146

Werkzeuge für Vierkantcrimpung / *tools for square-crimp*
 Crimpzange / *crimping tool*: TA 0000 oder / *or* TA 0500
 Kontaktaufnahme / *contact locator*: TA 0010 146 0001
 Crimpbacken / *crimping dies*: TA 0000 184



Alle technischen Daten wurden unter Laborbedingungen ermittelt und können im Praxisbetrieb abweichen.
 Es handelt sich bei den Angaben weder um Beschaffenheits- noch um Haltbarkeitsgarantien.
 All technical data have been measured in a laboratory environment and can be different during
 practical usage of the product. Any product information is for descriptive usage only and not legally binding,
 particularly the information does not constitute or provide any legal guarantees ("Beschaffenheitsgarantie" or
 "Haltbarkeitsgarantie").

Gewicht (errechnet) / <i>Calc WT</i> : 66 g		Zul. Abw. / <i>Tolerances</i> :		Maßstab / <i>Scale</i> : 5:1 (2:1)		A3			
Prüfmaß / <i>Testdimension</i>		ISO 2768-mH							
Teileindex / <i>Partindexnumber</i> :		Bagatelle / <i>change</i> :		Gez. / <i>Drawn</i> : 29.07.2015 PWOELFFLE		Stiftkontakte 0,14-0,37mm ² pin contact 1,6 mm			
				Status / <i>Released</i>					
				Gepr. / <i>Checked</i> : 06.11.2020 MGRIMM					
04 202000422 06.11.2020 PWÖLF				Amphenol Tuchel Industrial GmbH		N 01 016 002X X		Blatt / <i>Sheet</i>	
03 201900242 01.07.2019 PWÖLF								1	
02 201500548 30.07.2015 MTOLK								1 Bl.	
Index	Änderung / <i>Description</i>	Datum / <i>Date</i>	Name	4.055.802		Ers. f. / <i>Replacement for</i> :			

FAI2020-004-146 NXM-V02